

FROZEN GUARDIAN

USER MANUAL

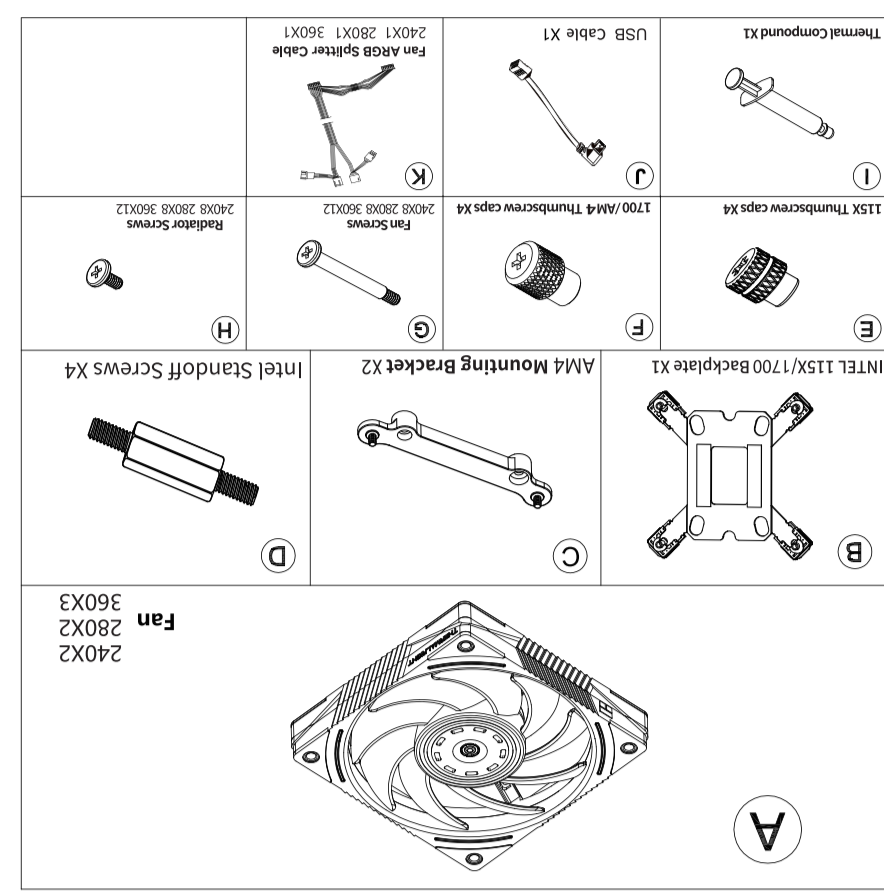
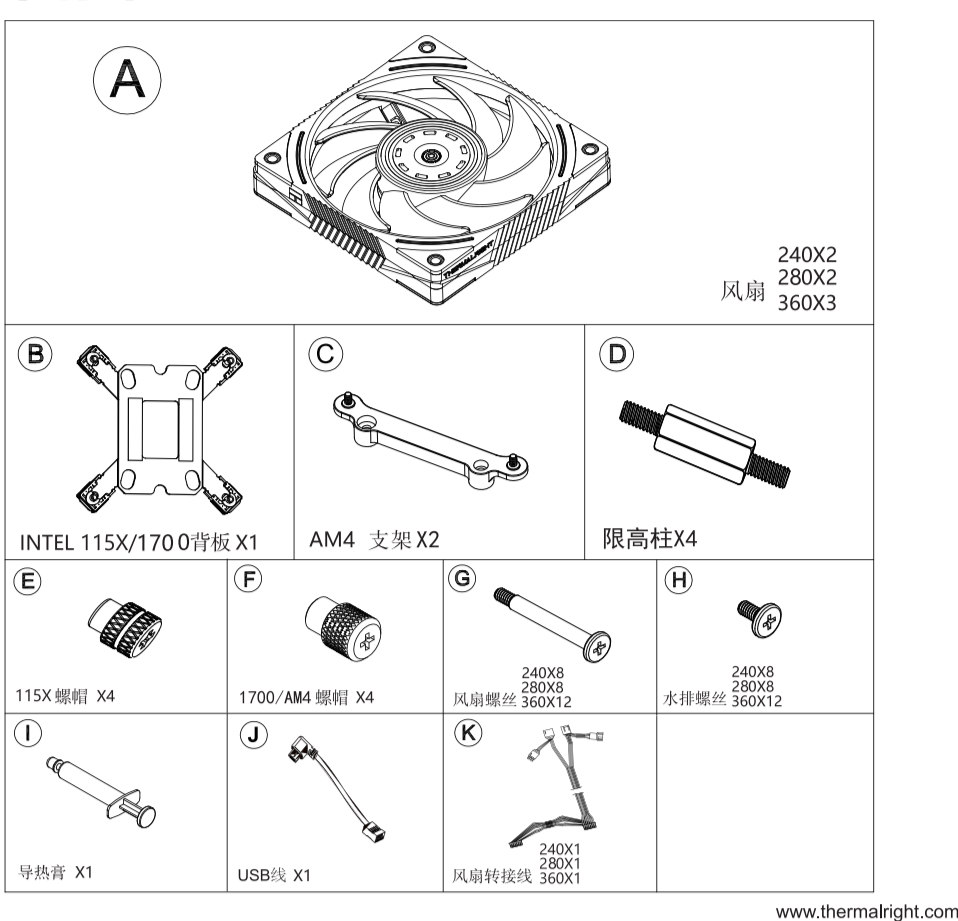


FROZEN GUARDIAN

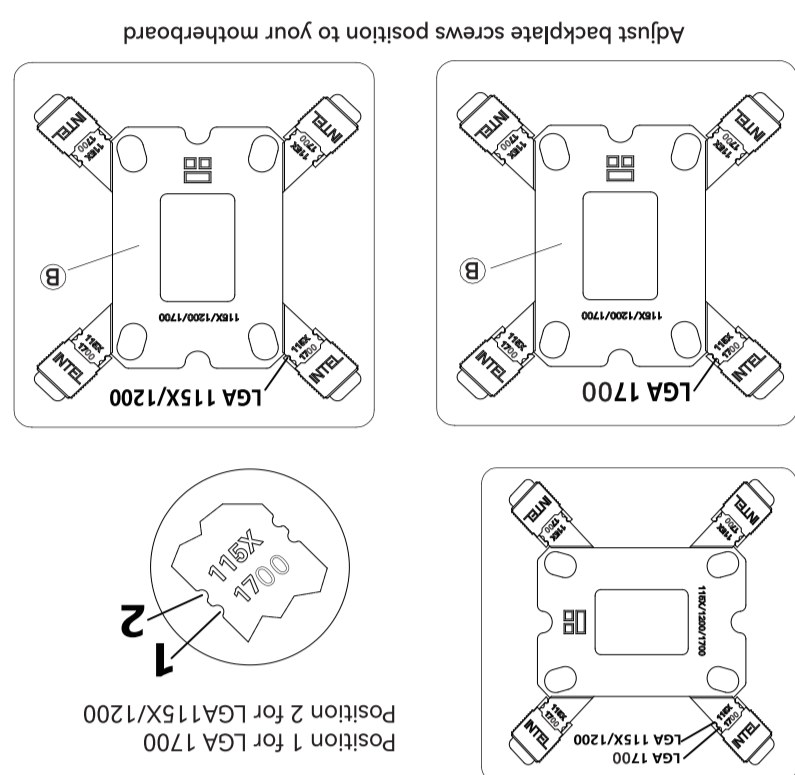
水冷专用的高性能PWM风扇
配备高流量 高性能水泵
新型大面叶全排



附件清单

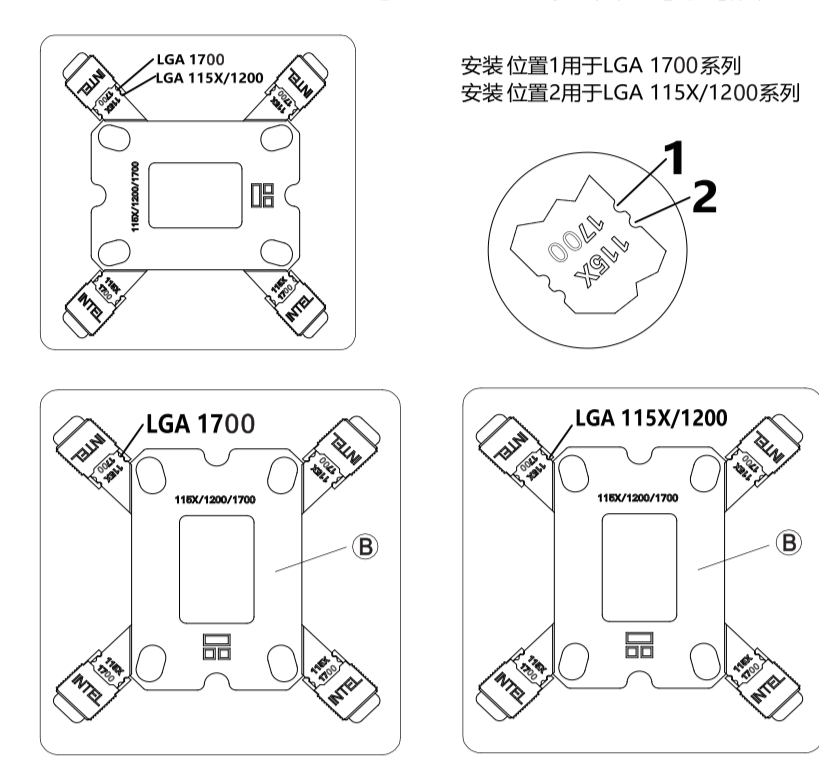


Components

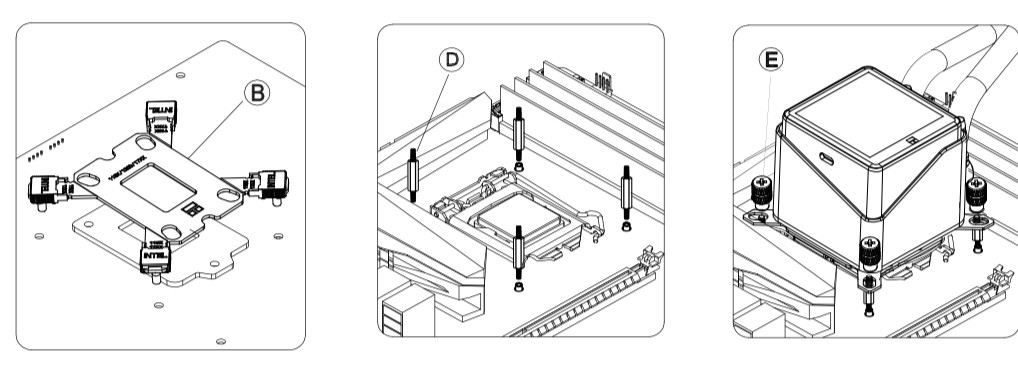


INTEL LGA 115X/1700 Adjust Intel backplate

INTEL LGA 115X/1700 安装背板



INTEL LGA115X/1200 安装



INTEL LGA115X/1200 Installation

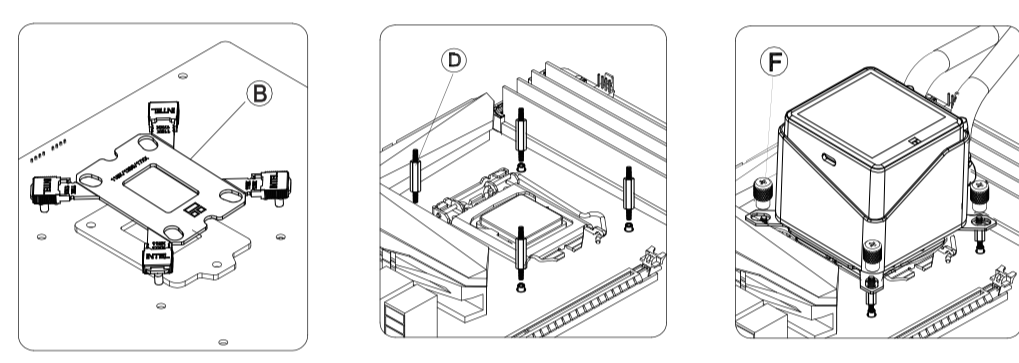


INTEL LGA1700 安装

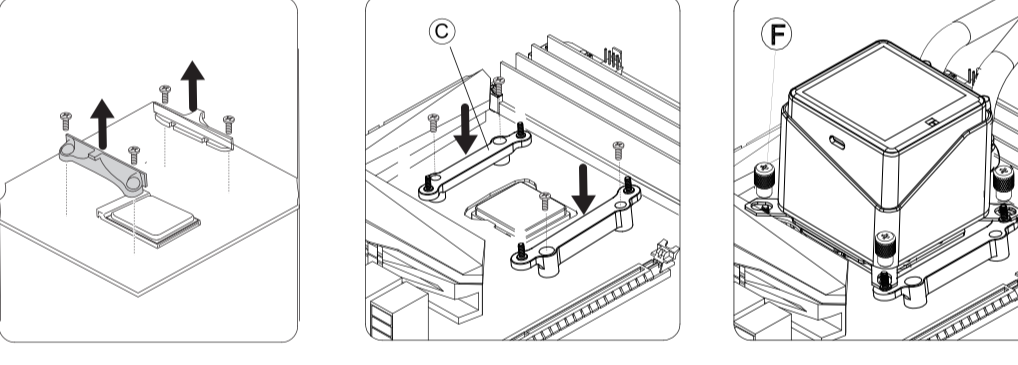


INTEL LGA1700 Installation

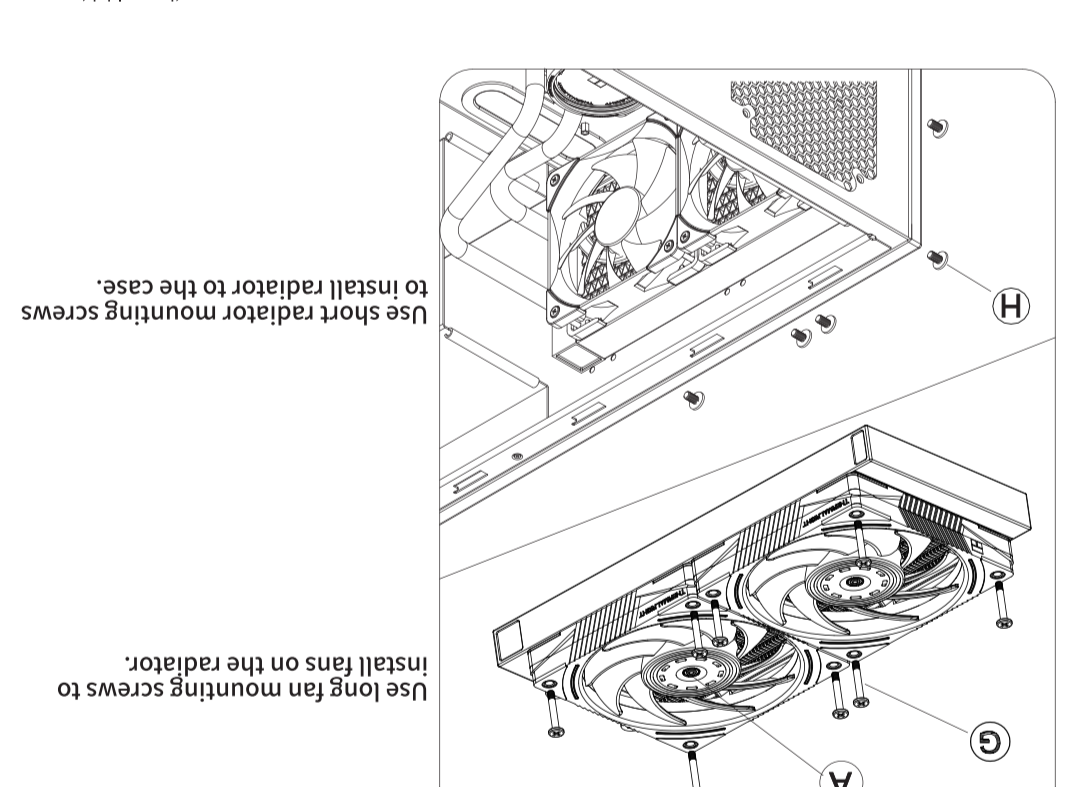
INTEL LGA1700 安装



AM4/AM5 安装

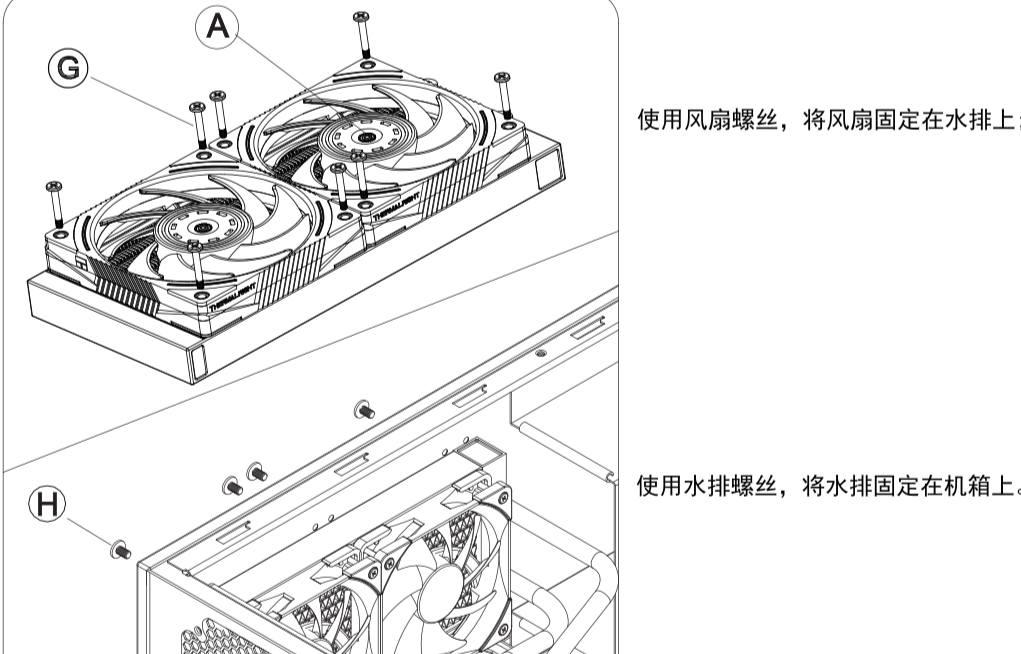


AM4/AM5 Installation



Fan&Radiator Mounting

风扇与冷排安装

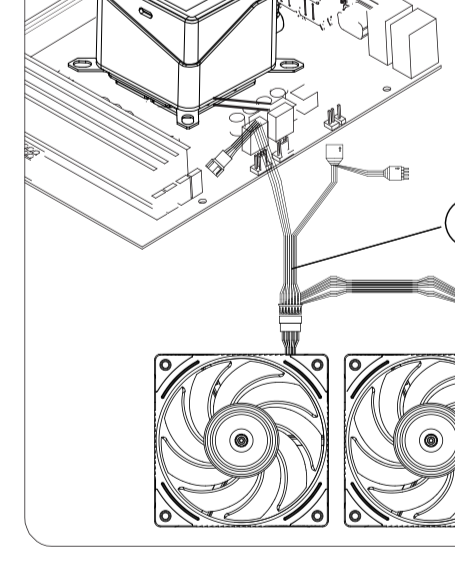


冷头/风扇使用说明

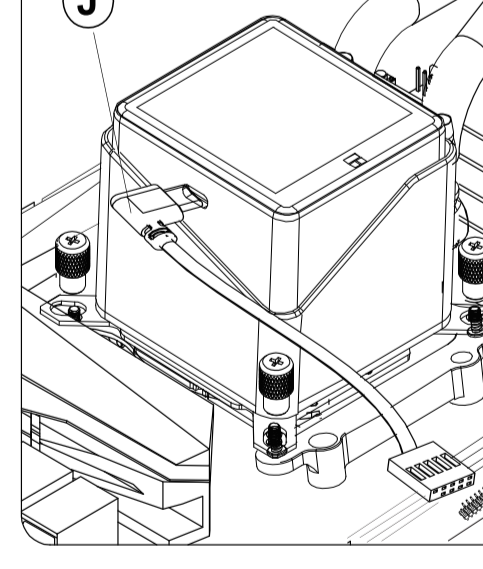
■ 在主板安装供电线和RGB线

将冷头电源线接在主板 CPU OP1 接口，风扇电源线接在主板 CPU FAN1 接口。

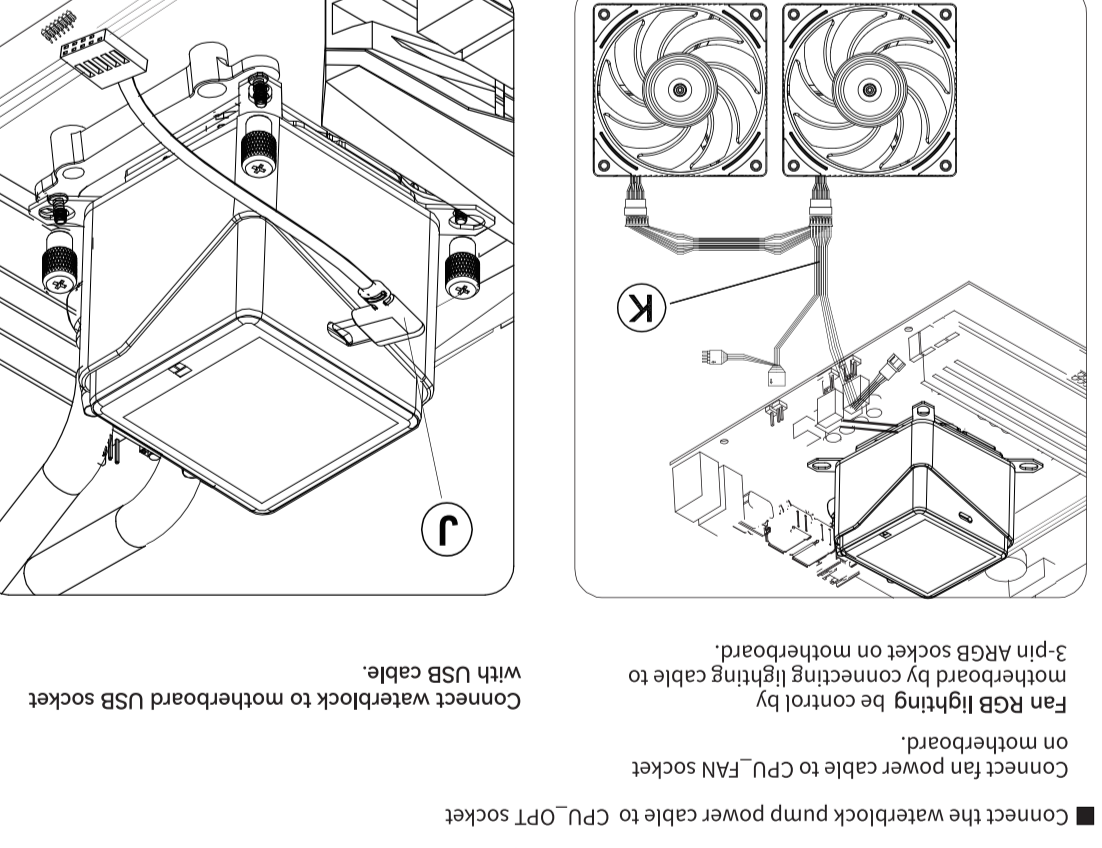
风扇RGB线接在主板上的针脚接口即可通过主板的灯光软件来控制灯效。



将USB线1-C接口接在冷头USB-C接口，再将USB线2接到主板USB接口。



Waterblock/Fan Wiring Guide



FROZEN VISION Display user guide

1. Check 9 pin USB cable connection between waterblock and motherboard before installing.
2. Download software at: <http://thermalright.com/support/download/> by double-click SETUP.EXE
3. Double click "TR-VISION HOME" icon on desktop to run software.
4. All functions on waterblock display is control by software, please do not exit the program.
5. For unknown error, restart the display by re-plug USB cable on waterblock.

FROZEN VISION 系列水冷液晶屏控制软件说明

1. 液晶屏的供电和数据通信传输均由主板 9针USB接口提供。软件安装前请确认接线完整
2. 软件可在官网下载：<http://thermalright.com/support/download/>软件双击STEUP.EXE安装
3. 桌面双击“TR-VISION HOME”的图标即可运行软件
4. 本液晶屏的实时数据监控/数据传输/开启关闭等功能均由软件控制。安装完成默认随电脑开机启动，并在任务栏常驻后台，请勿关闭/强制退出。
5. 如遇到未知不可控情况，可拔插冷头上Type-C接口进行硬件重启。