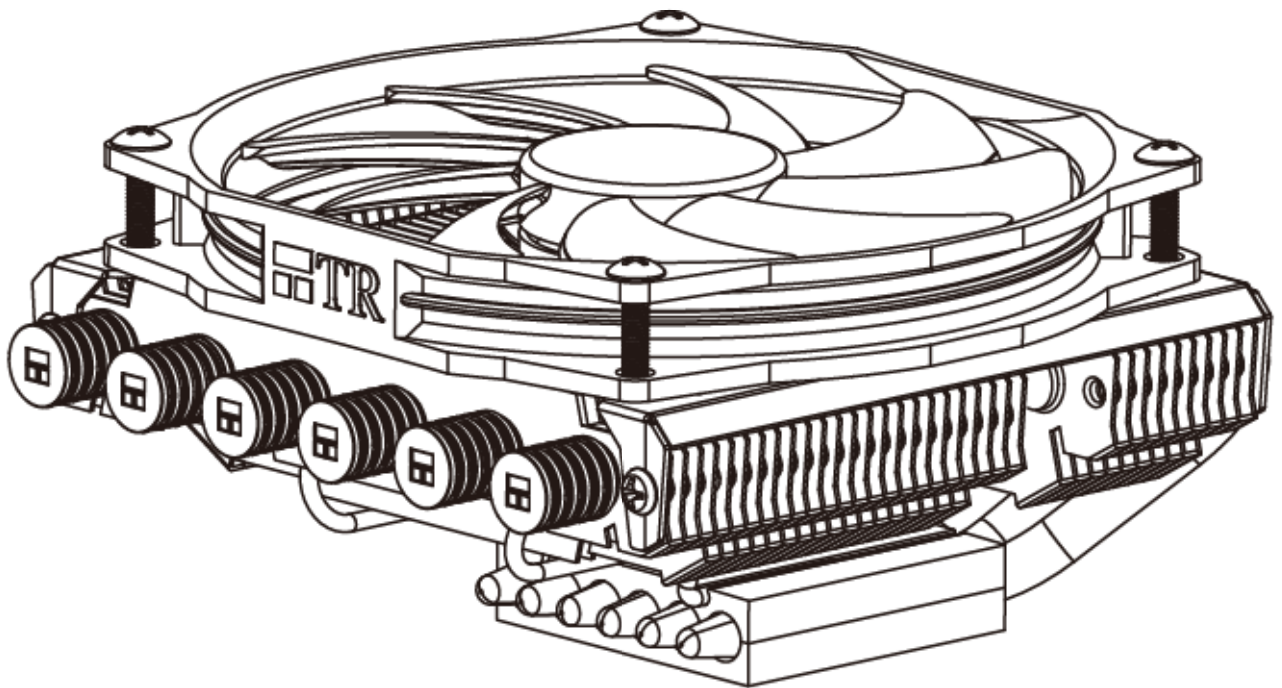


Thermalright



AXP-100



AXP-100

Assembly Package



x 4



x 1



x 4



x 1

4



x 7



x 4



x 5



x 4

4



x 5

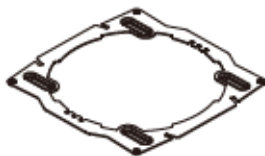


x 5

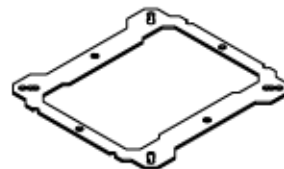


x 5

4



x 1



x 1



x 1

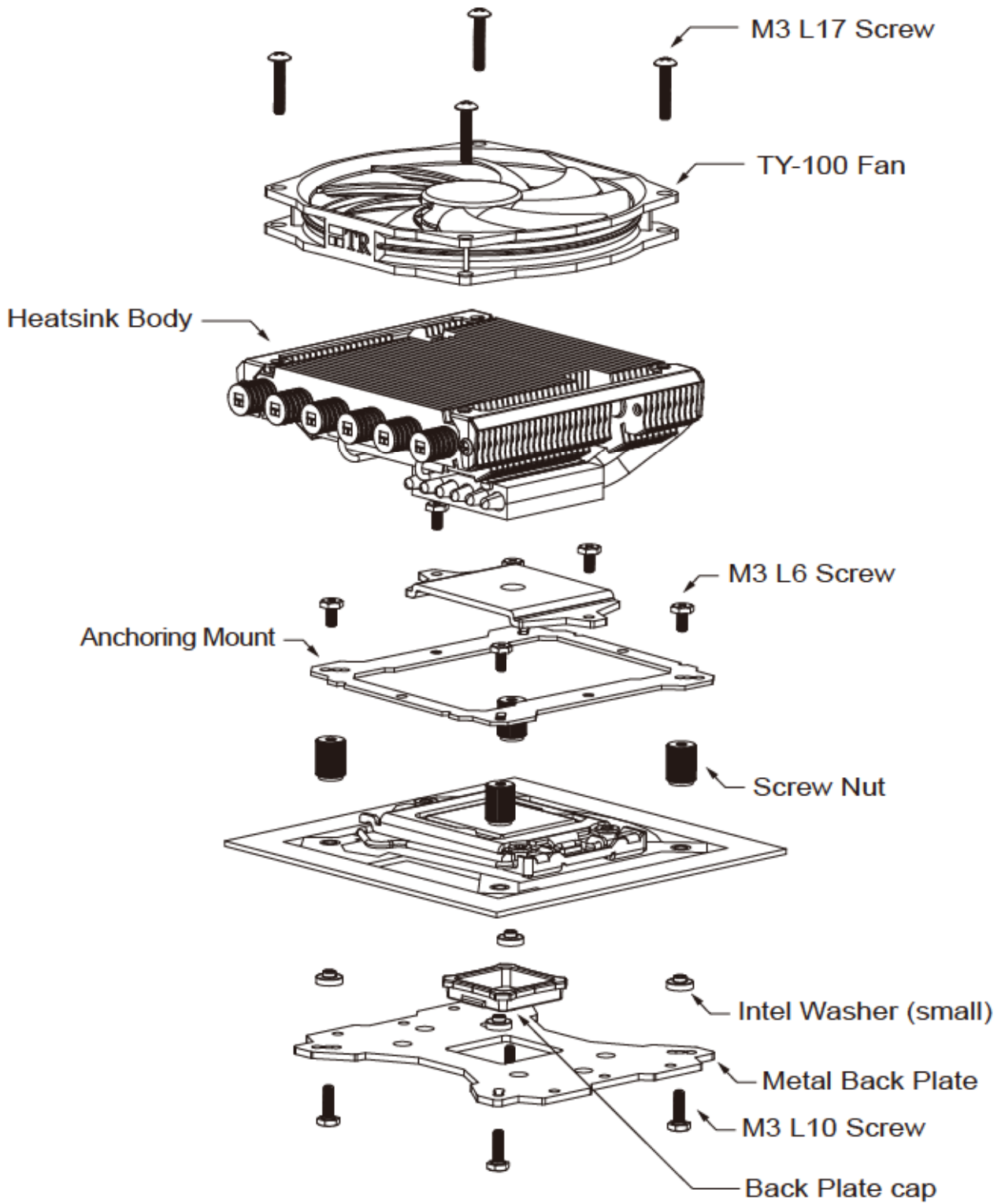


x 1

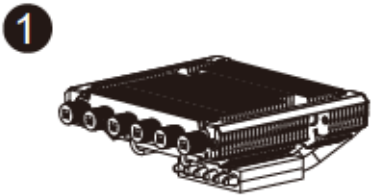
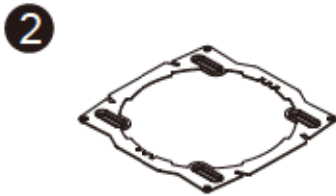


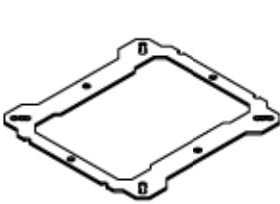












8

Exploded View

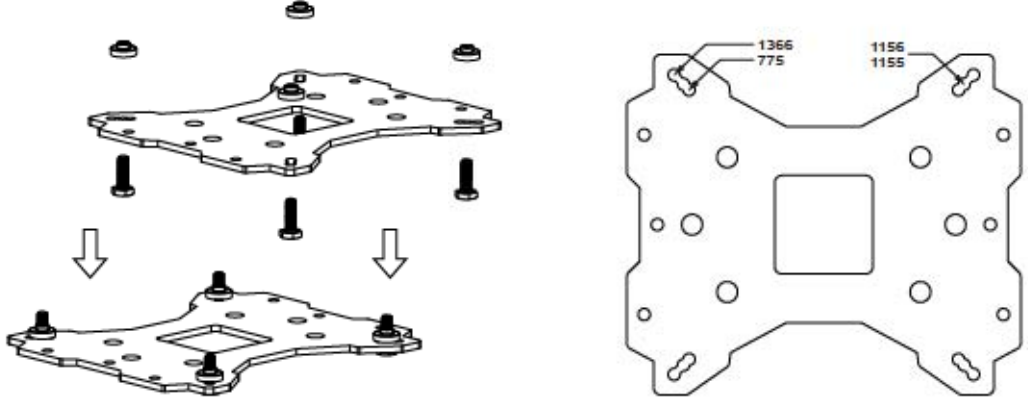
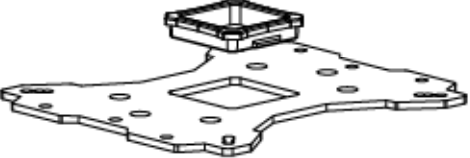
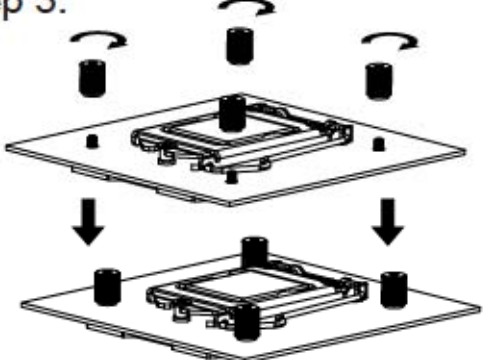
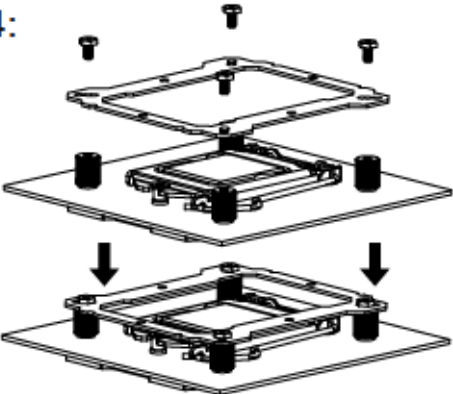
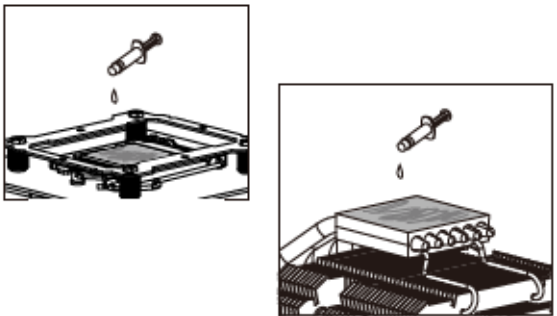
Important! Before proceeding with installation, please check for the most up-to-date instructions at www.thermalright.com



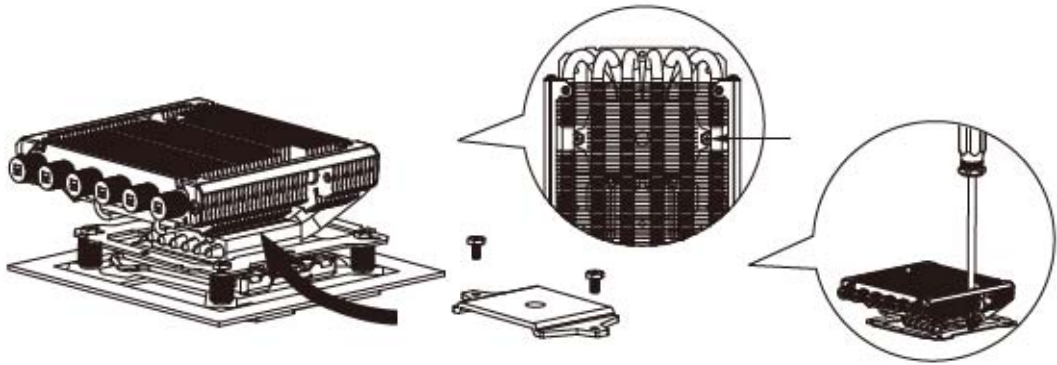
Component

				
				
				
				
1 Heatsink Body ×1	2 Enhanced Fan Mount ×1	3 Metal Back Plate ×1		
4 Mounting Plate ×1	5 Anchoring Mount ×1	6 Screw Nut ×4		
7 LGA2011 Type B Screw Pillars ×4	8 M3 L10 Screw ×5	9 M3 L6 Screw ×7		
10 Intel Washer (small) ×4	11 AMD Washer (big) ×4	12 Back Plate Cap ×1		
13 Chill Factor III ×1	14 TY-100 Fan ×1	15 M3 L4 Screw ×5		
16 M3 L17 Screw ×5	17 M3 L30 Screw ×5			

Installation Instructions:

<p>Step 1:</p> 	<p>Step 1 : Backplate Installation Choose the platform (775/1155/1156/1366) you are in use. Make four M3L10 Screws go through the Metal Back Plate from bottom towards top. And then place the Metal Back Plate on the table. Put the four Washers (for Intel) around the Screw Cylinders.</p>
<p>Step 2:</p> 	<p>Step 3:</p> 
<p>Step 2 : Back Plate Cap Note: When installing on a 775 platform, please first insert the Back Plate Cap into the opening on the Back Plate. Make sure you have the Cap facing downwards. (Only for 775).</p>	<p>Step 3 : Place the motherboard on top of the Back Plate. See the four Screw Cylinders go through the four holes around the processor socket. Cap the four Screw Cylinders with the four Screw Nuts. Make sure the side with a washer is facing the Back Plate.</p>
<p>Step 4:</p> 	<p>Step 5:</p> 
<p>Step 4 : Place the Anchoring Mount on the Screw Nuts. Use the four M3L6 Screws to fix the Anchoring Mount on to the Screw Nuts.</p>	<p>Step 5 : Applying Thermal Paste Apply the Chill Factor III to the base of the Heatsink and the surface of the CPU evenly.</p>

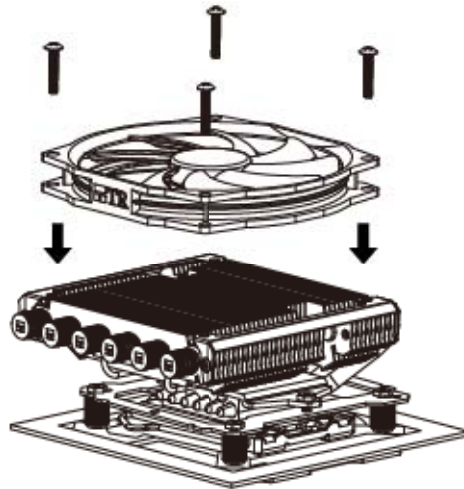
Step 6:



Step 6 : Mounting Plate Installation.

Place the Heatsink Body on top of the CPU. Make the Mounting Plate go through the Heatsink Body. Then use the two M3L6 screws to secure the Mounting Plate.

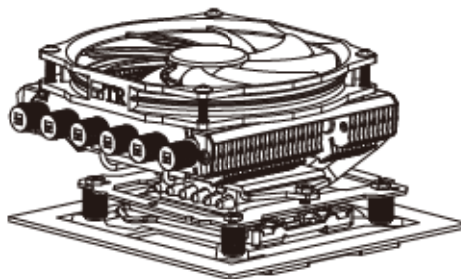
Step 7:



Step 7 : Fan Installation

Place the included TY-100 Fan onto the Heatsink Body. And then secure it by screwing on the four M3L17 Screws, though the fan's mounting hole.

Step 8:

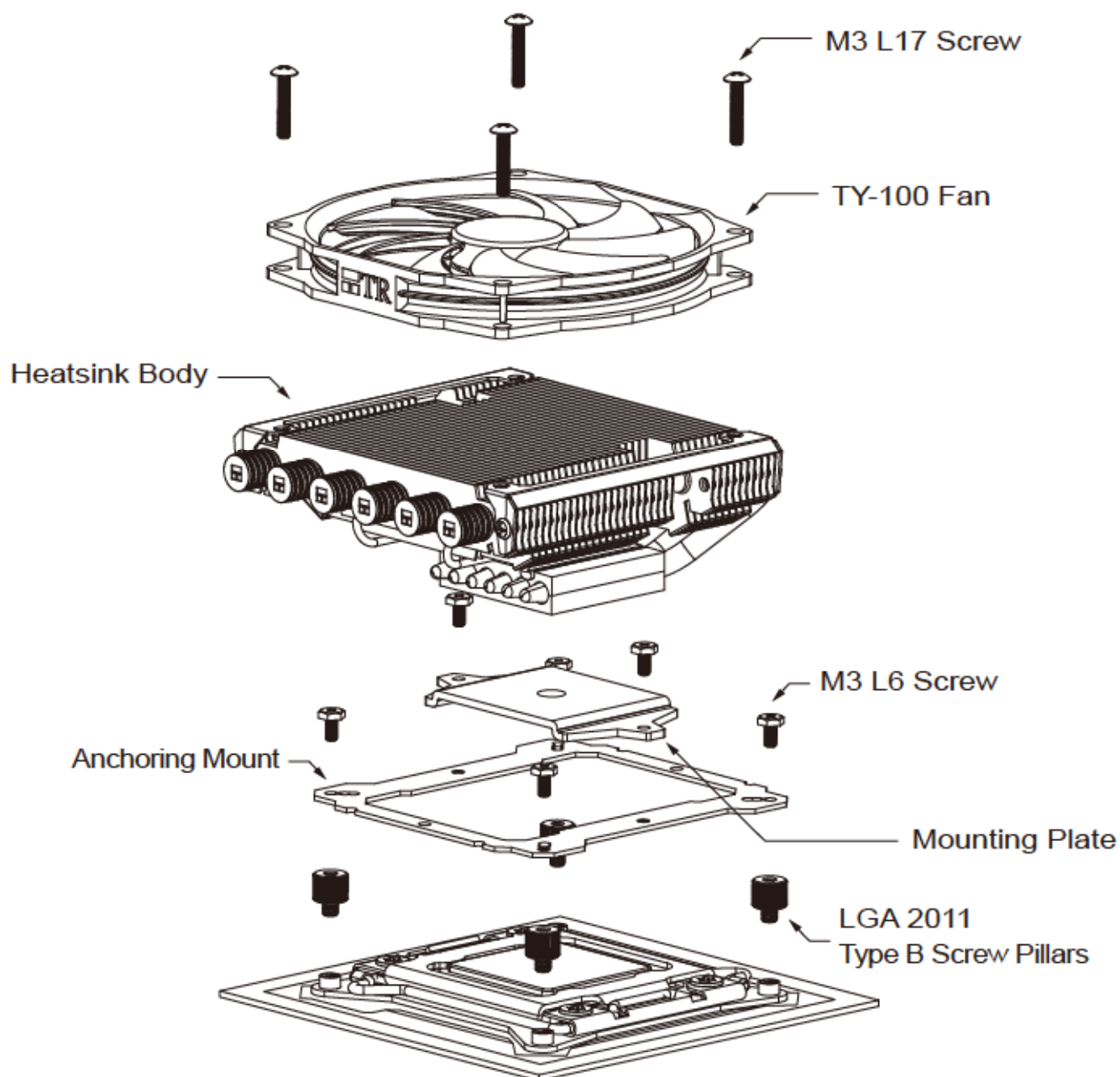


Step 8 : Installation completed

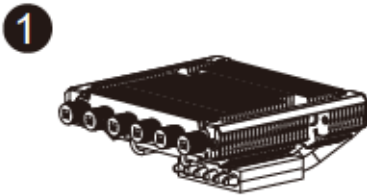
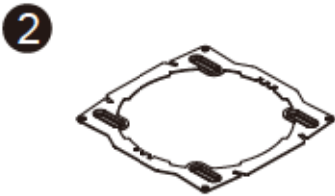
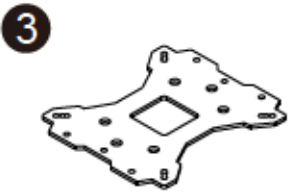

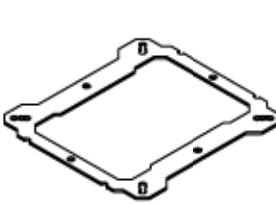












Plug in the fan connector to the CPU PWM Fan socket on the motherboard. Installation complete.

Exploded View

Important! Before proceeding with installation, please check for the most up-to-date instructions at www.thermalright.com

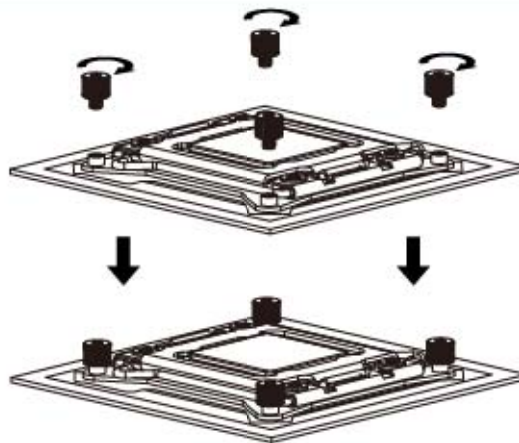


Component

				
				
				
				
1 Heatsink Body ×1	2 Enhanced Fan Mount ×1	3 Metal Back Plate ×1		
4 Mounting Plate ×1	5 Anchoring Mount ×1	6 Screw Nut ×4		
7 LGA2011 Type B Screw Pillars ×4	8 M3 L10 Screw ×5	9 M3 L6 Screw ×7		
10 Intel Washer (small) ×4	11 AMD Washer (big) ×4	12 Back Plate Cap ×1		
13 Chill Factor III ×1	14 TY-100 Fan ×1	15 M3 L4 Screw ×5		
16 M3 L17 Screw ×5	17 M3 L30 Screw ×5			

Installation Instructions:

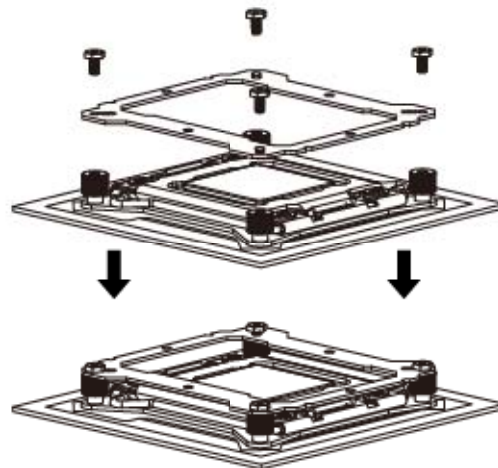
Step 1:



Step 1 : Screw Pillar Installation

Screw on the four LGA2011 Type B Screw Pillars into the Heatsink studs on the ILM Assembly Frame around the processor socket.

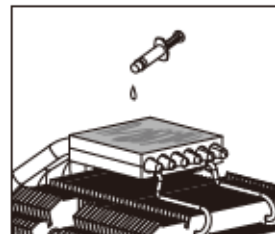
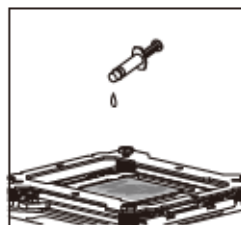
Step 2:



Step 2 : Anchoring Mount Installation

Place the Anchoring Mount onto the four LGA2011 Type B Screw Pillars, secure it by tightening it with 4 M3L6 Screws.

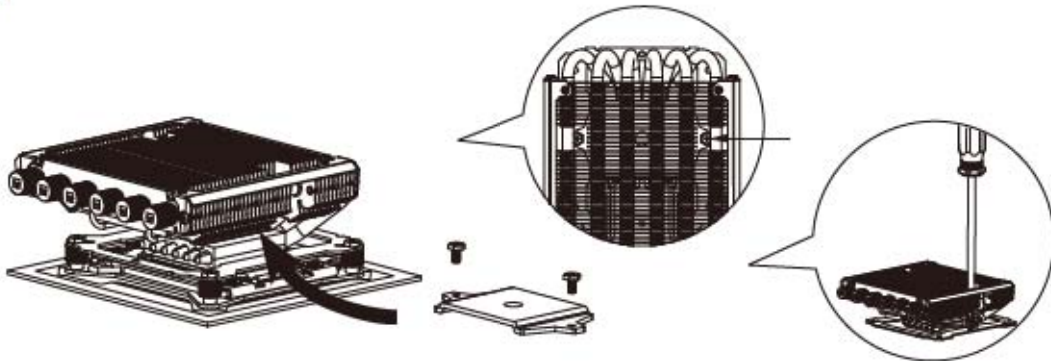
Step 3:



Step 3 : Applying Thermal Paste

Apply the Chill Factor III to the base of the Heatsink and the surface of the CPU evenly.

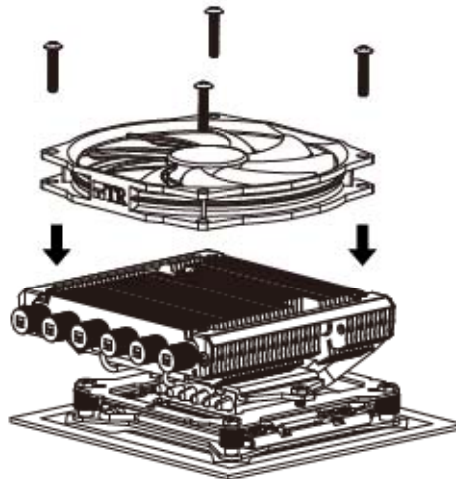
Step 4:



Step 4 : Mounting Plate Installation.

Place the Heatsink Body on top of the CPU. Make the Mounting Plate go through the Heatsink Body. Then use the two M3L6 screws to secure the Mounting Plate.

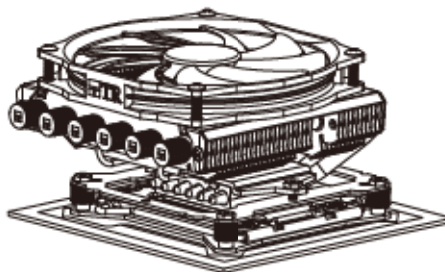
Step 5:



Step 5 : Fan Installation

Place the included TY-100 Fan onto the Heatsink Body. And then secure it by screwing on the four M3L7 Screws, through the fan's mounting hole.

Step 6:

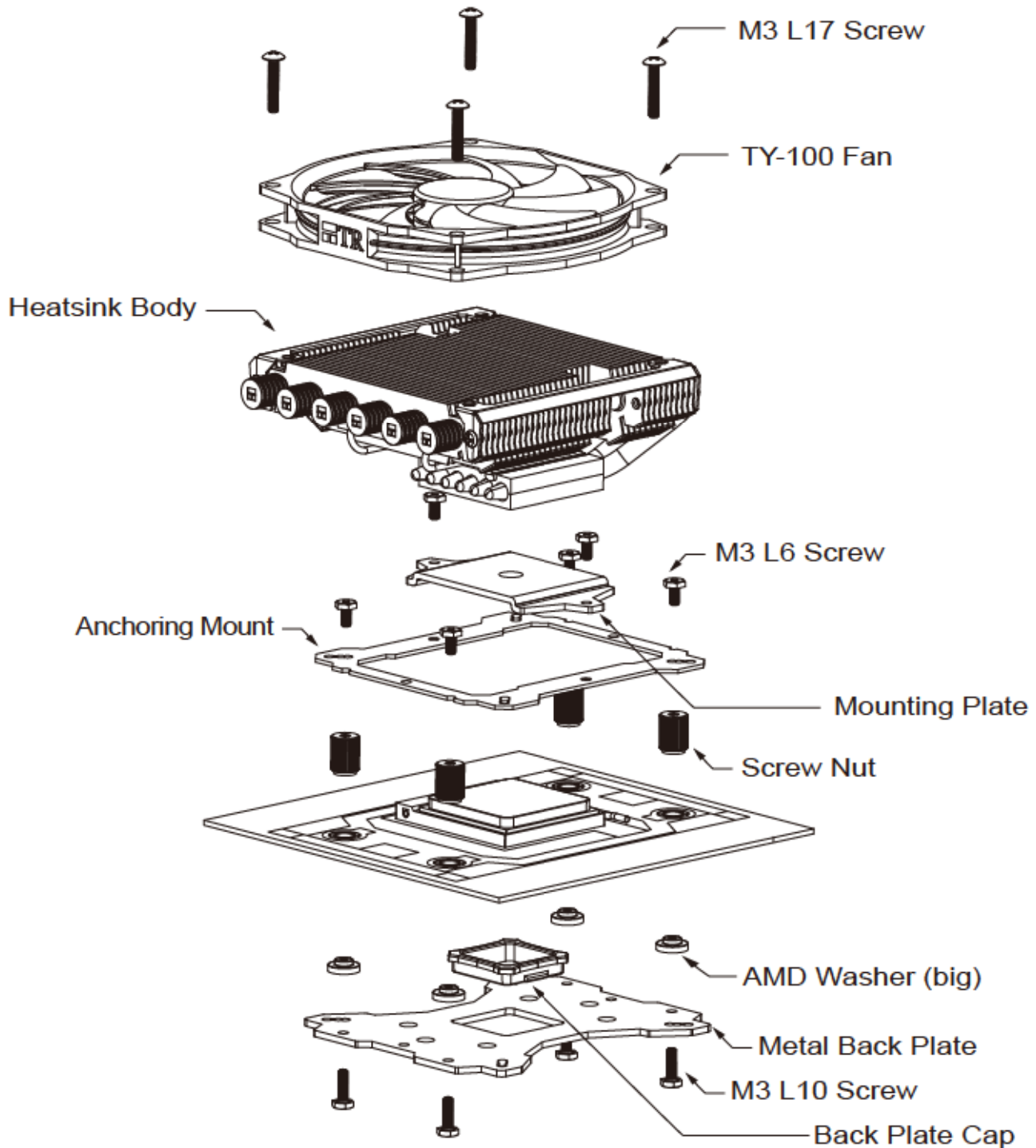


Step 6 : Installation completed

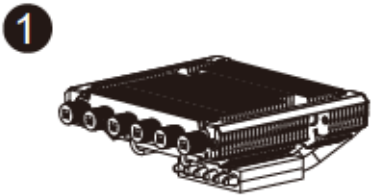
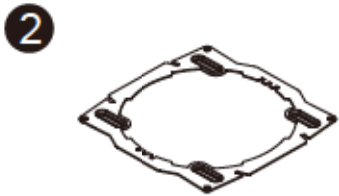


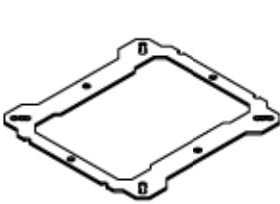












Plug in the fan connector to the CPU PWM Fan socket on the motherboard. Installation complete.

Exploded View

Important! Before proceeding with installation, please check for the most up-to-date instructions at www.thermalright.com

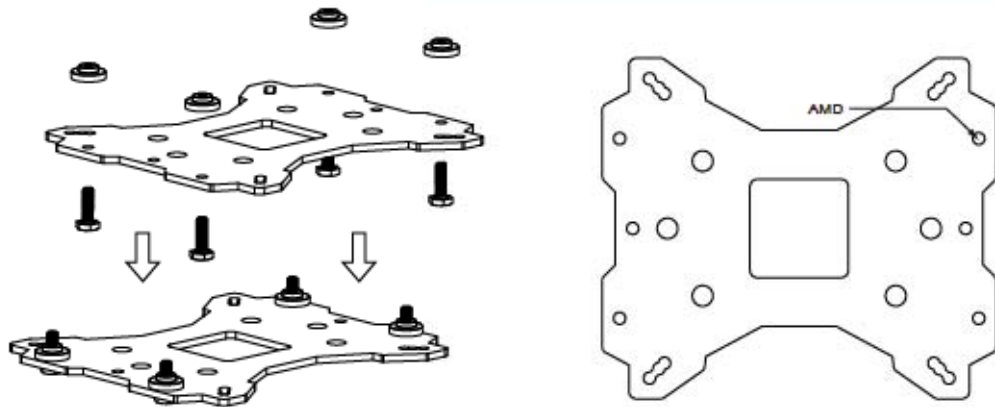


Component

				
				
				
				
1 Heatsink Body ×1	2 Enhanced Fan Mount ×1	3 Metal Back Plate ×1		
4 Mounting Plate ×1	5 Anchoring Mount ×1	6 Screw Nut ×4		
7 LGA2011 Type B Screw Pillars ×4	8 M3 L10 Screw ×5	9 M3 L6 Screw ×7		
10 Intel Washer (small) ×4	11 AMD Washer (big) ×4	12 Back Plate Cap ×1		
13 Chill Factor III ×1	14 TY-100 Fan ×1	15 M3 L4 Screw ×5		
16 M3 L17 Screw ×5	17 M3 L30 Screw ×5			

Installation Instructions:

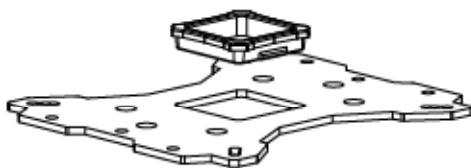
Step 1:



Step 1 : Back Plate Installation

Choose the platform (AMD) you are in use. Make four M3L10 Screws go through the Metal Back Plate from bottom towards top. And then place the Metal Back Plate on the table. Put the four Washers (for AMD) around the Screw Cylinders.

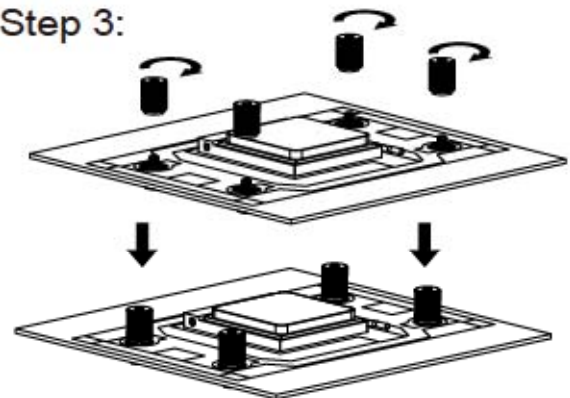
Step 2:



Step 2 : Back Plate Cap

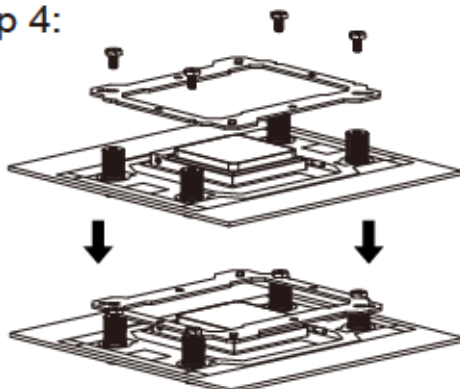
Note: When installing on a 939 platform, please first insert the Back Plate Cap into the opening on the Back plate. Make sure you have the Cap facing downwards. (Only for 939).

Step 3:



Step3 : Place the motherboard on top of the Back Plate. See the four Screw Cylinders go through the four holes around the processor socket. Cap the four Screw Cylinders with the four Screw Nuts. Make sure the side with a washer is facing the Back Plate.

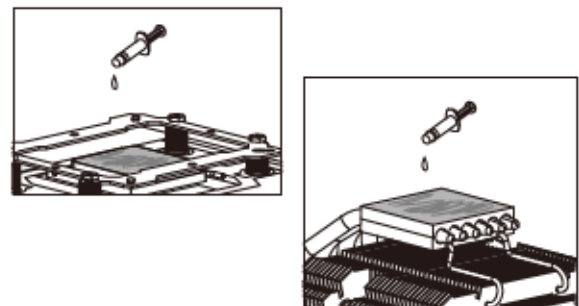
Step 4:



Step 4 : Anchoing Mount Installation

Place the Anchoing Mount on the Screw Nuts. Use the four M3L6 Screws to fix the Anchoing Mount on to the Screw Nuts.

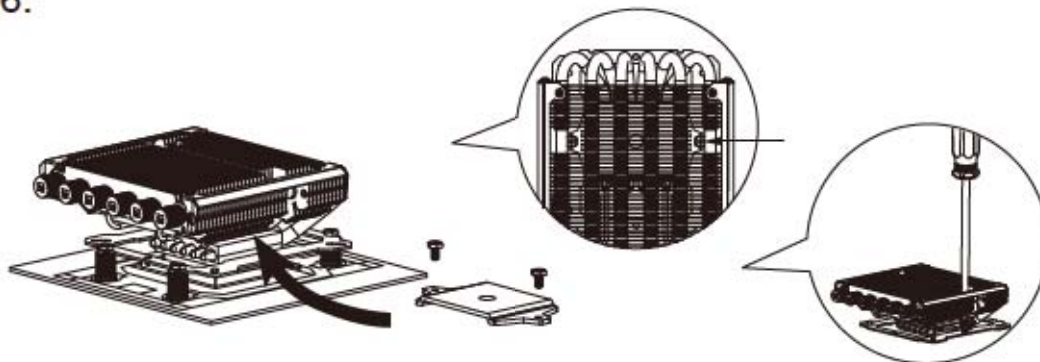
Step 5:



Step 5 : Applying Thermal Paste

Apply the Chill Factor III to the base of the Heatsink and the surface of the CPU evenly.

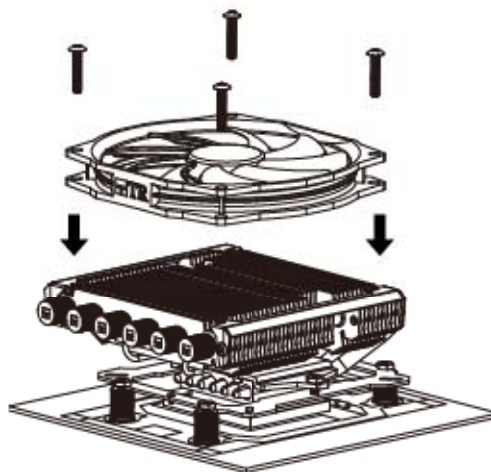
Step 6:



Step 6 : Mounting Plate Installation.

Place the Heatsink Body on top of the CPU. Make the Mounting Plate go through the Heatsink Body. Then use the two M3L6 screws to secure the Mounting Plate.

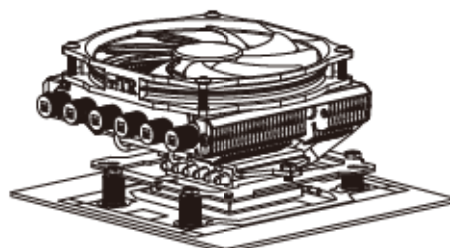
Step 7:



Step 7 : Fan Installation

Place the included TY-100 Fan onto the Heatsink Body. And then secure it by screwing on the four M3L17 Screws, though the fan's mounting hole.

Step 8:

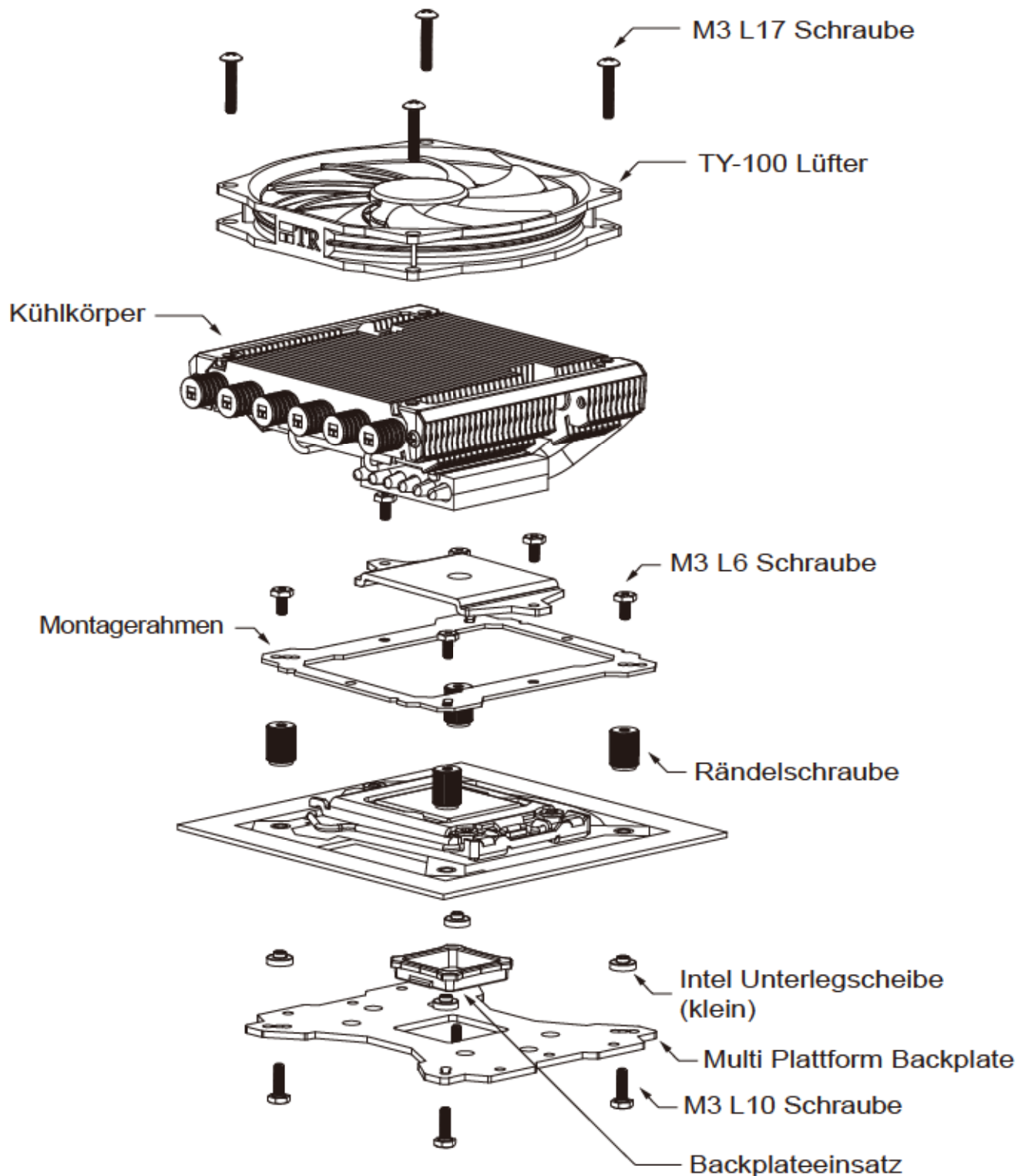


Step 8 : Installation completed

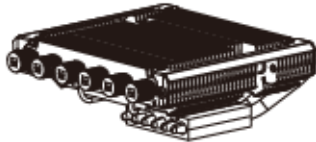



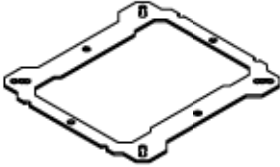












Plug in the fan connector to the CPU PWM Fan socket on the motherboard. Installation complete.

Explosionszeichnung

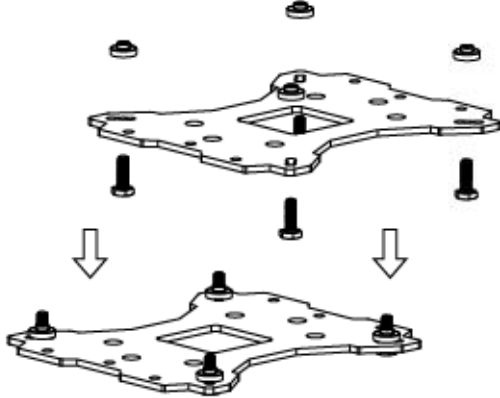
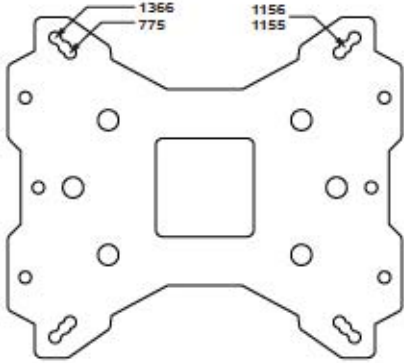
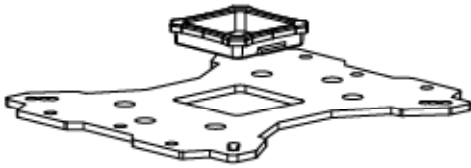
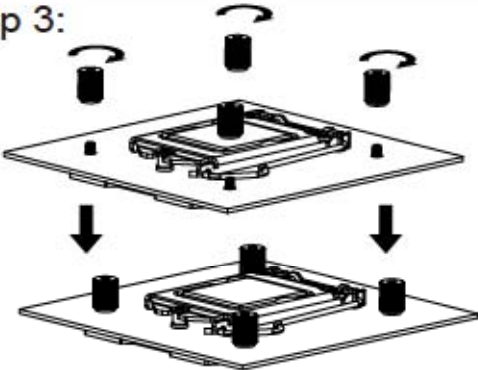
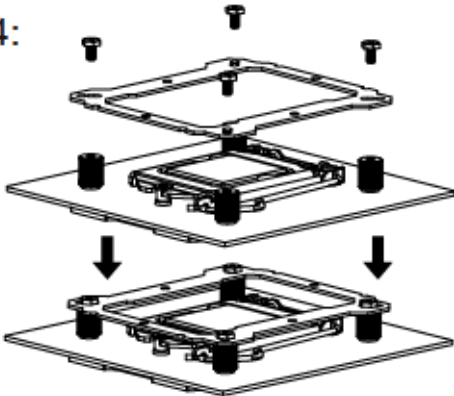
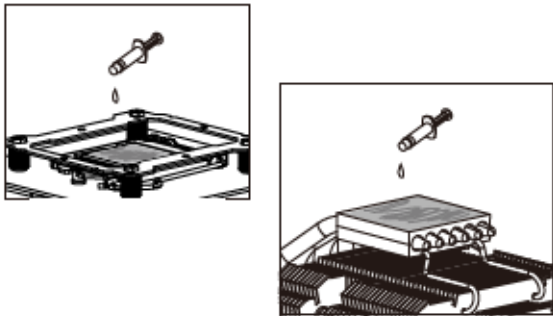
Wichtig! Bitte prüfen Sie vor der Montage ob für Ihren Kühler aktualisierte Montagehinweise auf der Webseite www.thermalright.com verfügbar sind.



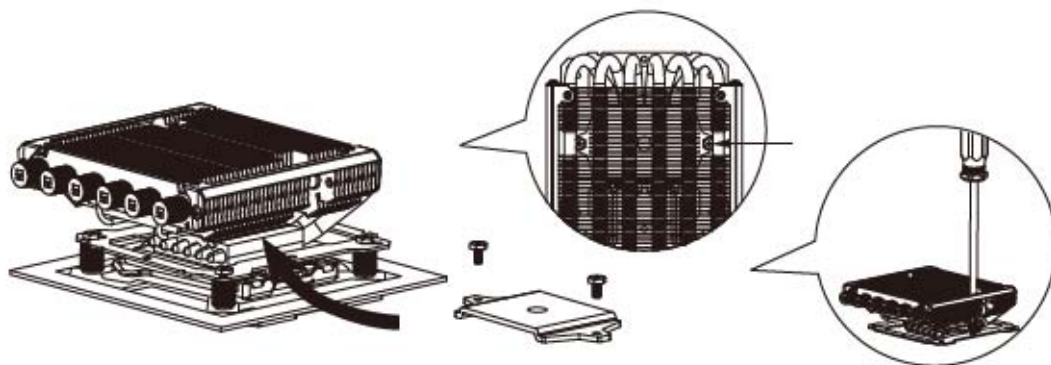
Komponenten

		
		
		
		
		
		
1 Kühlkörper ×1	2 Verbesserte Lüftermontage×1	3 Multi Plattform Backplate ×1
4 Befestigungsplatte ×1	5 Montagerahmen ×1	6 Rändelschraube ×4
7 LGA2011 Type B Adapterschraube x4	8 M3 L10 Schraube ×5	9 M3 L6 Schraube ×7
10 Intel Unterlegscheibe (klein) ×4	11 AMD Unterlegscheibe (groß) ×4	12 Backplateeinsatz ×1
13 Chill Factro III Wärmeleitpaste ×1	14 TY100 Lüfter ×1	15 M3 L4 Schraube ×5
16 M3 L17 Schraube ×5	17 M3 L30 Schraube×5	

Installationsanleitung:

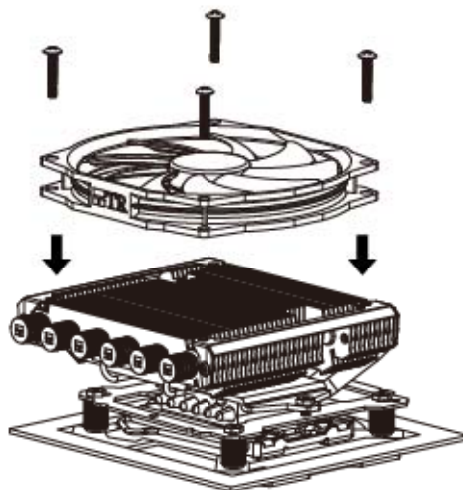
<p>Step 1:</p> 	
<p>Achten Sie auf die für die entsprechenden Intel Socket (775/1155/1156/1366) vorgesehene Bohrungen in der Multi Plattform Backplate. Führen Sie die vier M3L10 Schrauben jeweils von unten durch diese Bohrungen und legen dann die Backplate auf den Tisch. Legen Sie die vier Unterlegscheiben (für Intel) über die hervorstehenden Gewinde</p>	
<p>Step 2:</p> 	<p>Step 3:</p> 
<p>Beachten Sie: Bei Verwendung einer Intel Socket 775 Plattform setzen Sie zuerst den Backplateeinsatz in die quadratische Öffnung der Backplate ein. Gehen Sie sicher, dass der Aufsatz nach unten zeigt.</p>	<p>Platzieren Sie das Mainboard von oben auf die Backplate, so dass die hervorstehenden Schraubengewinde durch die Löcher um den Prozessorsocket gehen. Schrauben Sie die beiliegenden Rändelschrauben auf die vier Schraubengewinde. Achten Sie dabei darauf, dass die Seite mit der Unterlegscheibe zur Backplate zeigt.</p>
<p>Step 4:</p> 	<p>Step 5:</p> 
<p>Setzen Sie den Montagerahmen auf die Rändelschrauben. Verwenden Sie die vier M3L6 Schrauben, um den Montagerahmen auf den Rändelschrauben zu befestigen.</p>	<p>Tragen Sie eine hauchdünne Schicht Chill Factro III Wärmeleitpaste auf der Oberfläche der CPU und auf der Unterseite des Kühlers auf.</p>

Step 6:



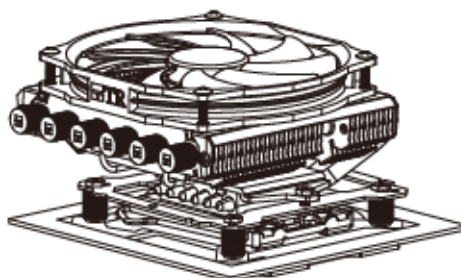
Platzieren Sie den Kühlkörper auf der CPU. Führen Sie die Befestigungsplatte durch den Kühlkörper. Dann verwenden Sie die zwei M3L6 Schrauben, um die Befestigungsplatte zu fixieren.

Step 7:



Legen Sie den mitgelieferten TY-100 Lüfter auf den Kühlkörper. Führen Sie die vier M3L17 Schrauben durch die Montagelöcher des Lüfters und drehen diese dann vorsichtig fest.

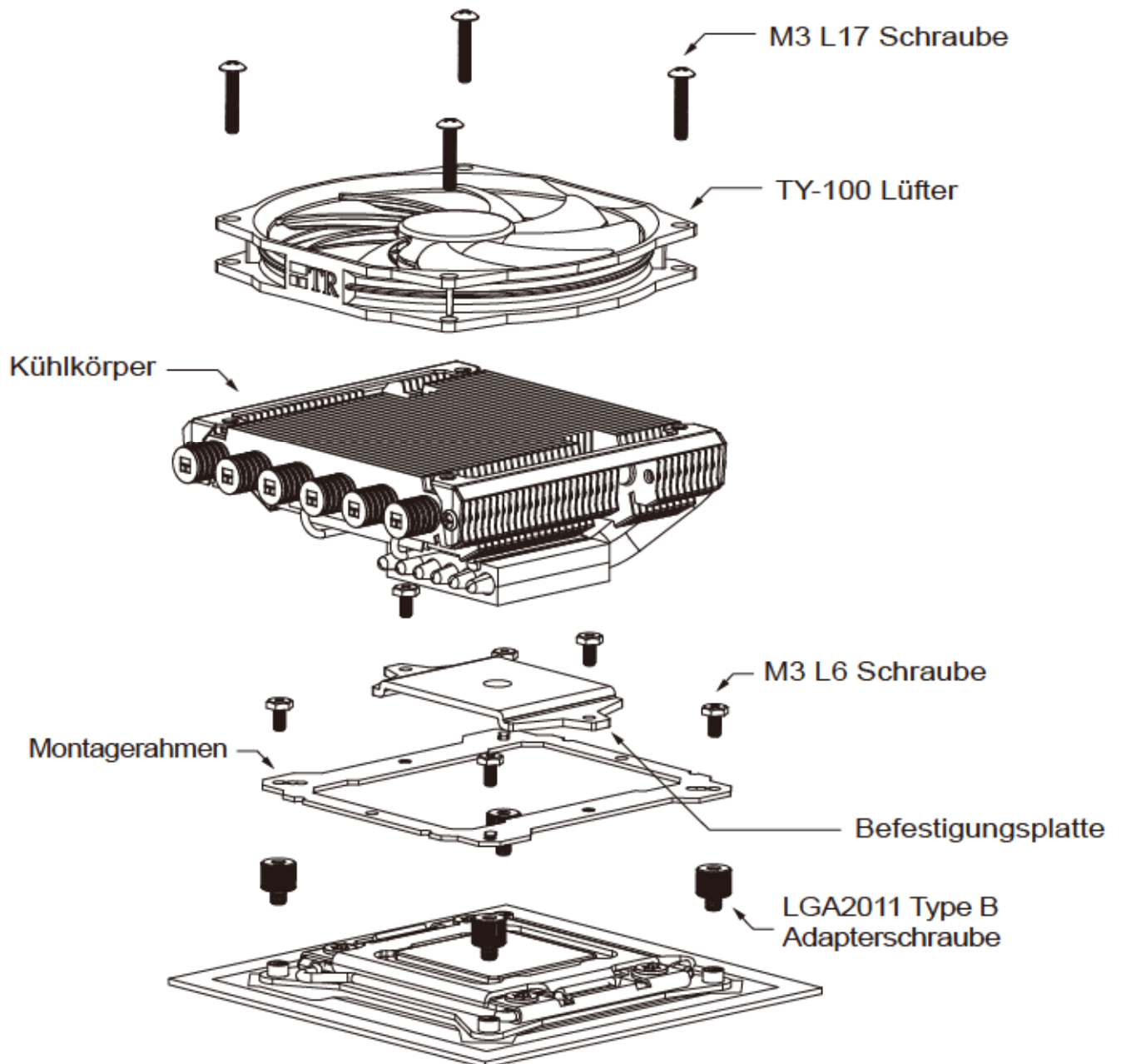
Step 8:



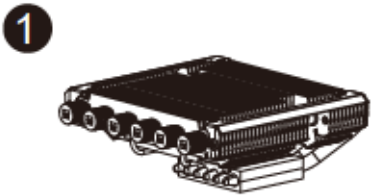
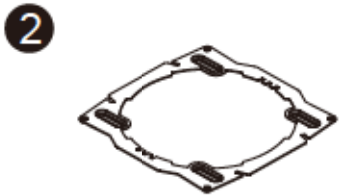


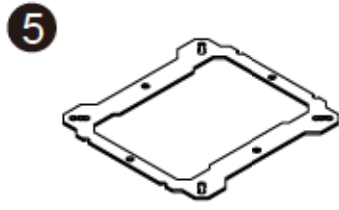












Verbinden Sie den Lüfterstecker mit dem CPU PWM Lüfteranschluss auf dem Mainboard. Die Installation ist nun abgeschlossen.

Explosionszeichnung

Wichtig! Bitte prüfen Sie vor der Montage, ob für Ihren Kühler aktualisierte Montagehinweise auf der Webseite www.thermalright.com verfügbar sind.

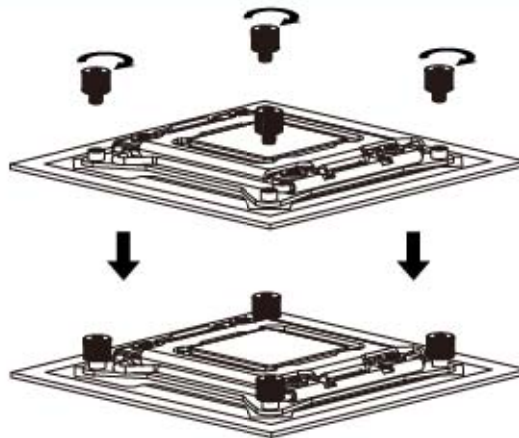


Component

		
		
		
		
		
		
1 Kühlkörper ×1	2 Verbesserte Lüftermontage×1	3 Multi Plattform Backplate ×1
4 Befestigungsplatte ×1	5 Montagerahmen ×1	6 Rändelschraube ×4
7 LGA2011 Type B Adapterschraube x4	8 M3 L10 Schraube ×5	9 M3 L6 Schraube ×7
10 Intel Unterlegscheibe (klein) ×4	11 AMD Unterlegscheibe (groß) ×4	12 Backplateeinsatz ×1
13 Chill Factro III Wärmeleitpaste ×1	14 TY100 Lüfter ×1	15 M3 L4 Schraube ×5
16 M3 L17 Schraube ×5	17 M3 L30 Schraube×5	

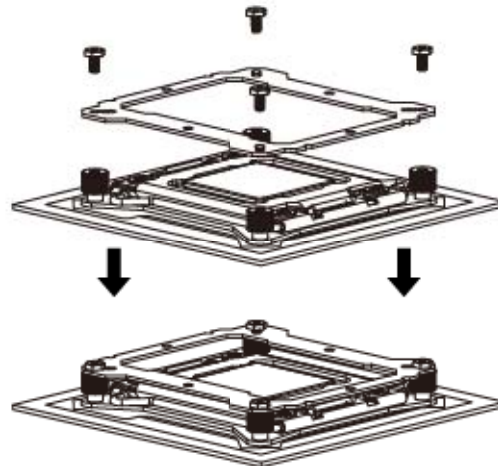
Installationsanleitung::

Step 1:



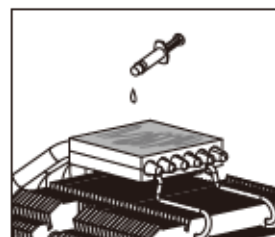
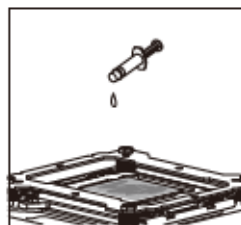
Schrauben Sie die vier LGA2011 Type B Adapterschrauben in die Gewinde des Montagerahmens, der sich um den Prozessorsockel befindet.

Step 2:



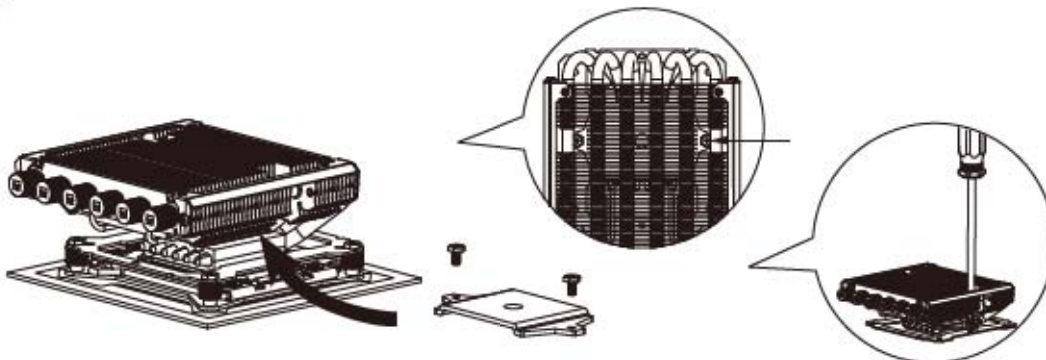
Platzieren Sie den Befestigungsrahmen auf die LGA2011 Type B Adapterschrauben und fixieren ihn mit vier M3L6 Schrauben.

Step 3:



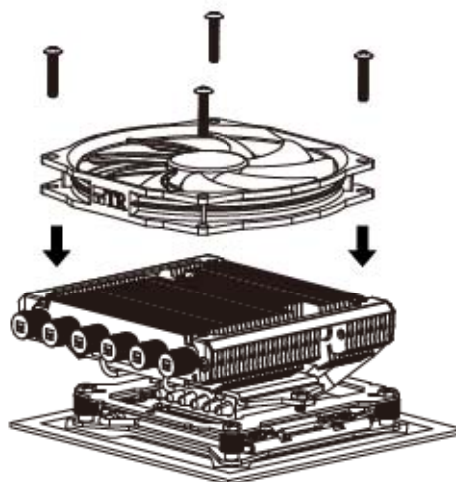
Tragen Sie eine hauchdünne Schicht Chill Factro III Wärmeleitpaste auf der Oberfläche der CPU und auf der Unterseite des Kühlers auf.

Step 4:



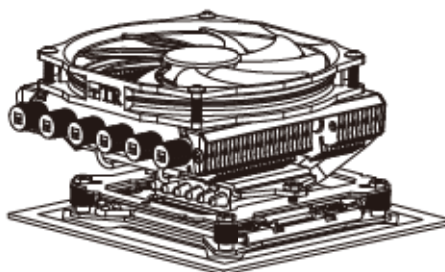
Platzieren Sie den Kühlkörper auf der CPU. Führen Sie die Befestigungsplatte durch den Kühlkörper. Dann verwenden Sie die zwei M3L6 Schrauben, um die Befestigungsplatte zu fixieren.

Step 5:



Legen Sie den mitgelieferten TY-100 Lüfter auf den Kühlkörper. Führen Sie die vier M3L17 Schrauben durch die Montagelöcher des Lüfters und drehen diese dann vorsichtig fest.

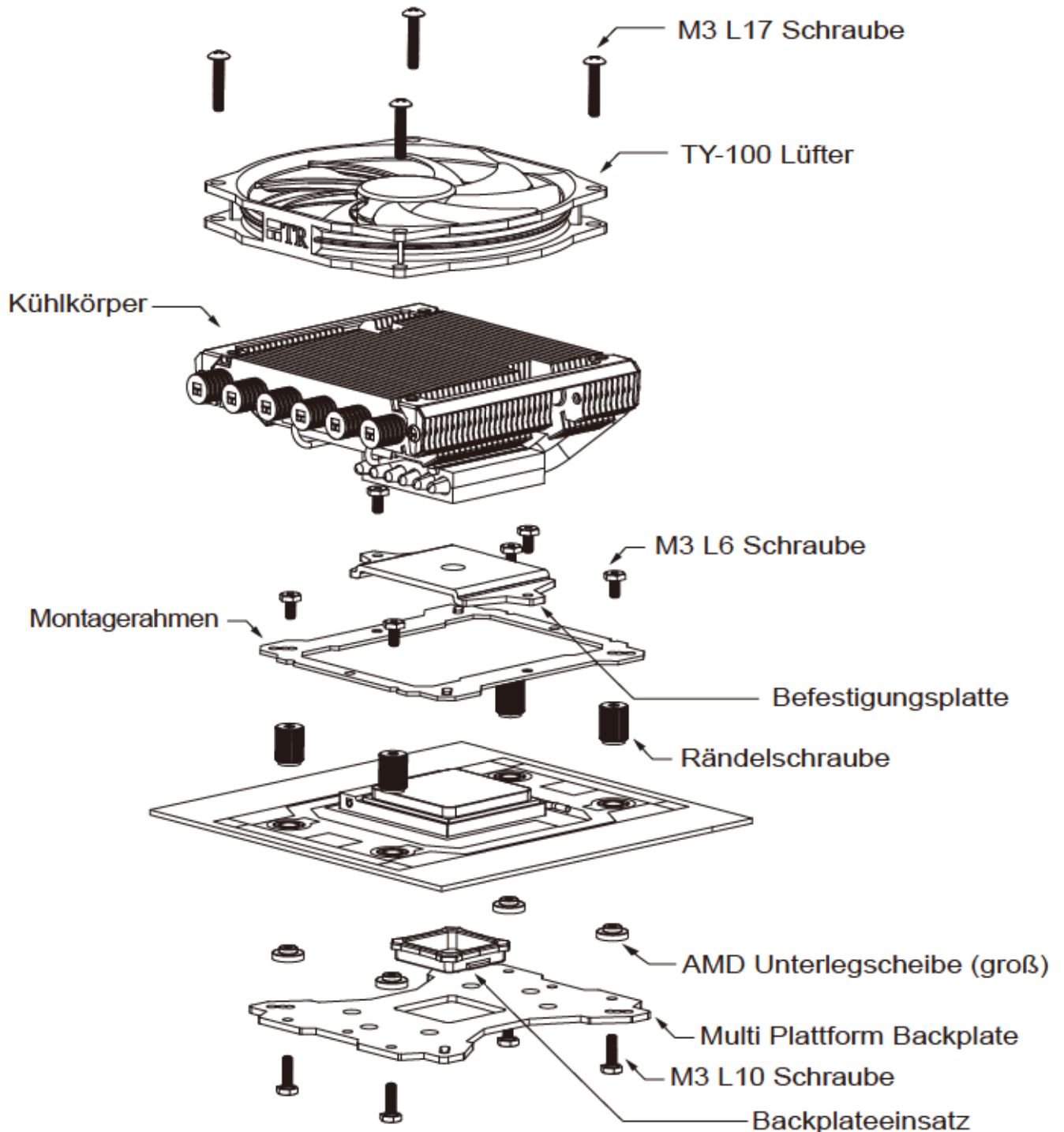
Step 6:



Verbinden Sie den Lüfterstecker mit dem CPU PWM Lüfteranschluss auf dem Mainboard. Die Installation ist nun abgeschlossen.

Explosionszeichnung

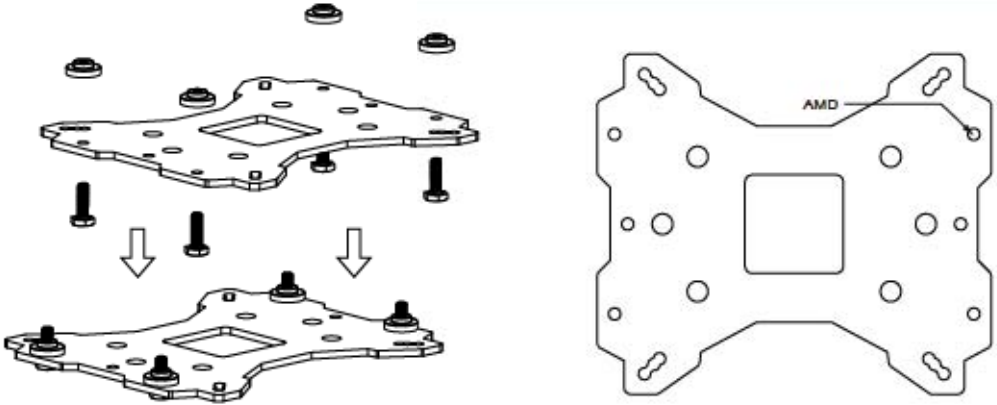
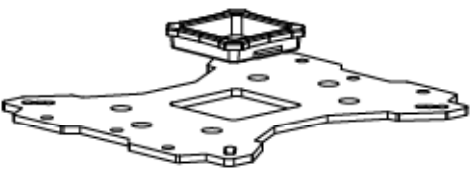
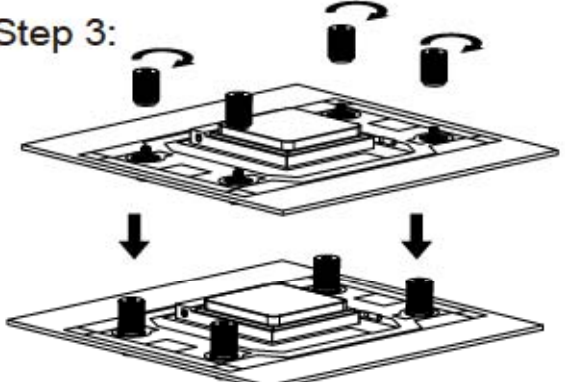
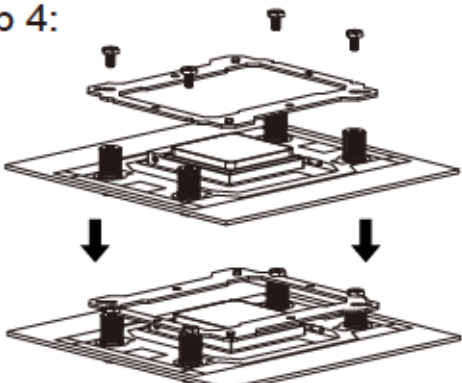
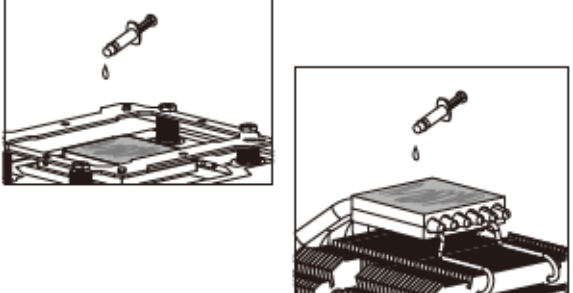
Wichtig! Bitte prüfen Sie vor der Montage ob für Ihren Kühler aktualisierte Montagehinweise auf der Webseite www.thermalright.com vorhanden sind.



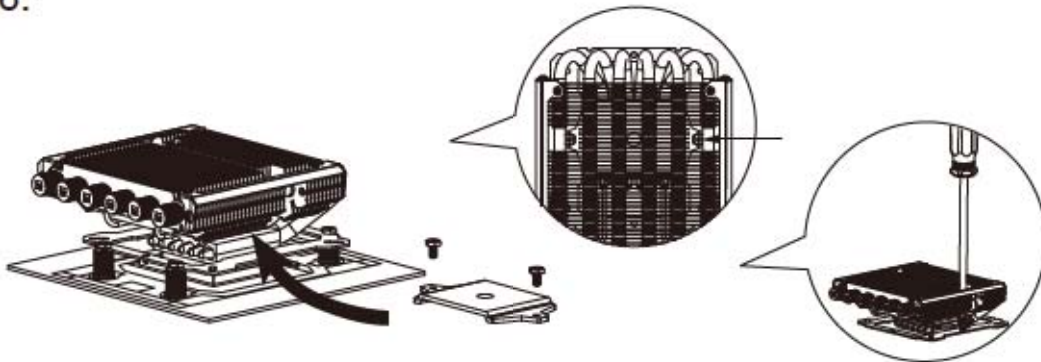
Component

1 Kühlkörper ×1	2 Verbesserte Lüftermontage ×1	3 Multi Plattform Backplate ×1
4 Befestigungsplatte ×1	5 Montagerahmen ×1	6 Rändelschraube ×4
7 LGA2011 Type B Adapterschraube ×4	8 M3 L10 Schraube ×5	9 M3 L6 Schraube ×7
10 Intel Unterlegscheibe (klein) ×4	11 AMD Unterlegscheibe (groß) ×4	12 Backplateeinsatz ×1
13 Chill Factro III Wärmeleitpaste ×1	14 TY100 Lüfter ×1	15 M3 L4 Schraube ×5
16 M3 L17 Schraube ×5	17 M3 L30 Schraube ×5	

Installationsanleitung:

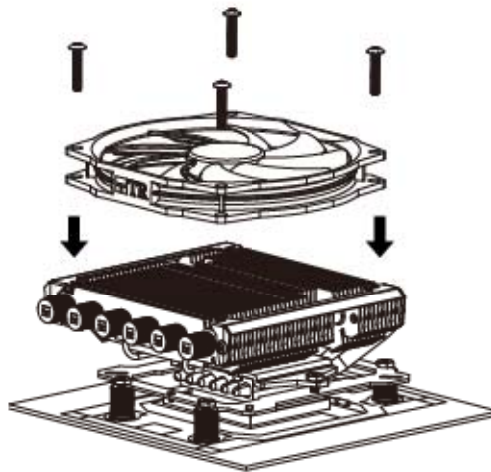
<p>Step 1:</p> 	
<p>Achten Sie auf die für die entsprechenden AMD Prozessoren vorgesehene Bohrungen in der Multi Plattform Backplate. Führen Sie die vier M3L10 Schrauben jeweils von unten durch diese Bohrungen und legen dann die Backplate auf den Tisch. Legen Sie die vier Unterlegscheiben (für AMD) über die hervorstehenden Gewinde.</p>	
<p>Step 2:</p> 	<p>Step 3:</p> 
<p>Beachten Sie: Bei Verwendung einer AMD Socket 939 Plattform setzen Sie zuerst den Backplateeinsatz in die quadratische Öffnung der Backplate ein. Gehen Sie sicher, dass der Aufsatz nach unten zeigt.</p>	<p>Platzieren Sie das Mainboard von oben auf die Backplate, so dass die hervorstehenden Schraubengewinde durch die Löcher um den Prozessorsocket gehen. Schrauben Sie die beiliegenden Rändelschrauben auf die vier Schraubengewinde. Achten Sie dabei darauf, dass die Seite mit der Unterlegscheibe zur Backplate zeigt.</p>
<p>Step 4:</p> 	<p>Step 5:</p> 
<p>Setzen Sie den Montagerahmen auf die Rändelschrauben. Verwenden Sie die vier M3L6 Schrauben, um den Montagerahmen auf den Rändelschrauben zu befestigen.</p>	<p>Tragen Sie eine hauchdünne Schicht Chill Factro III Wärmeleitpaste auf der Oberfläche der CPU und auf der Unterseite des Kühlers auf.</p>

Step 6:



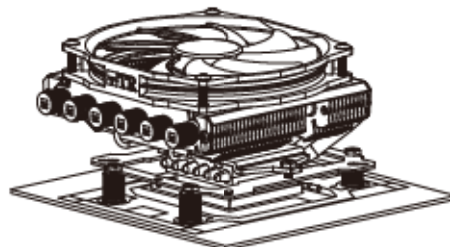
Platzieren Sie den Kühlkörper auf der CPU. Führen Sie die Befestigungsplatte durch den Kühlkörper. Dann verwenden Sie die zwei M3L6 Schrauben, um die Befestigungsplatte zu fixieren.

Step 7:



Legen Sie den mitgelieferten TY-100 Lüfter auf den Kühlkörper. Führen Sie die vier M3L17 Schrauben durch die Montagelöcher des Lüfters und drehen diese dann vorsichtig fest.

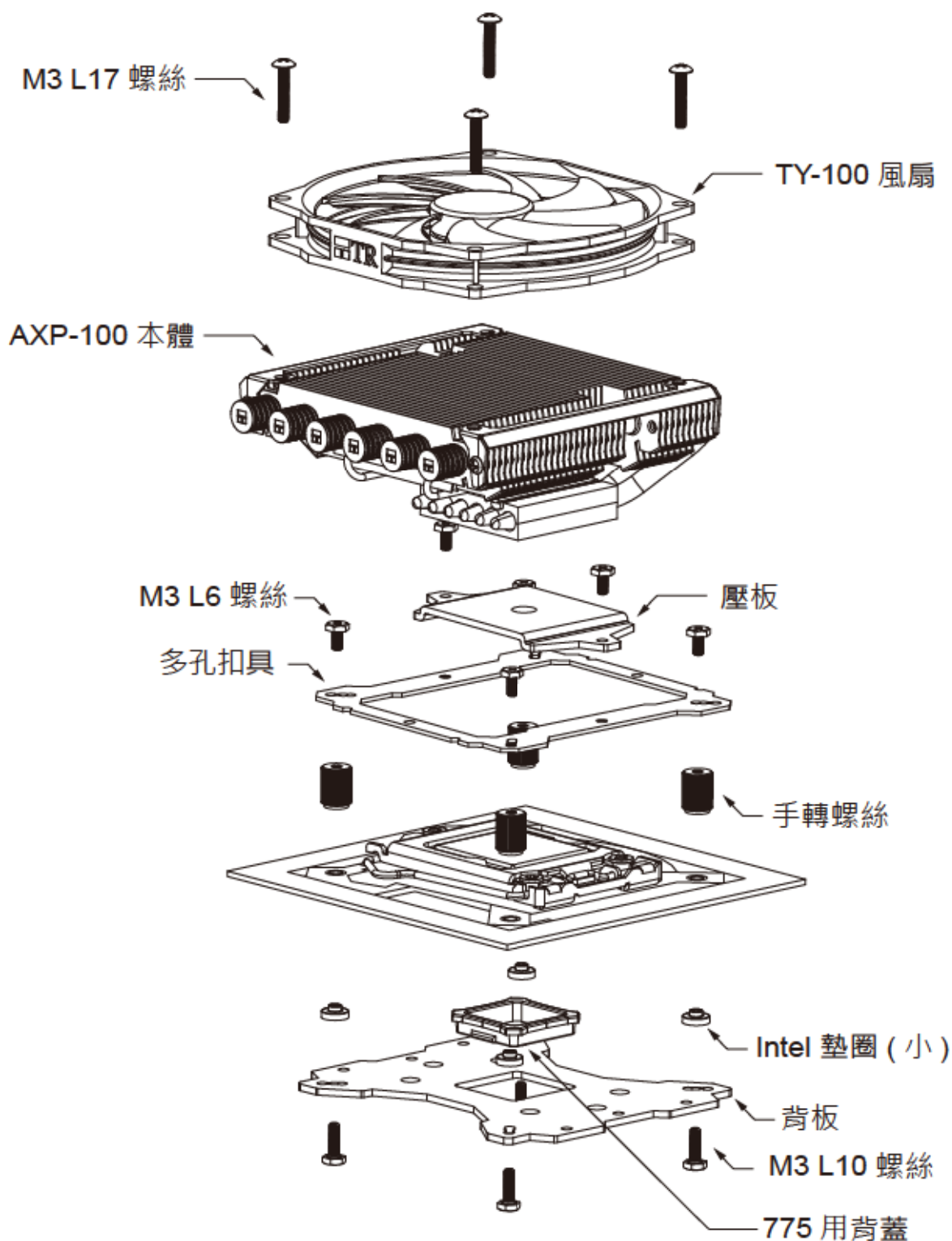
Step 8:



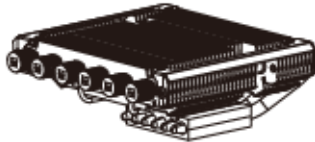



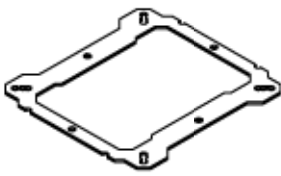












Verbinden Sie den Lüfterstecker mit dem CPU PWM Lüfteranschluss auf dem Mainboard. Die Installation ist nun abgeschlossen.

安裝爆炸圖

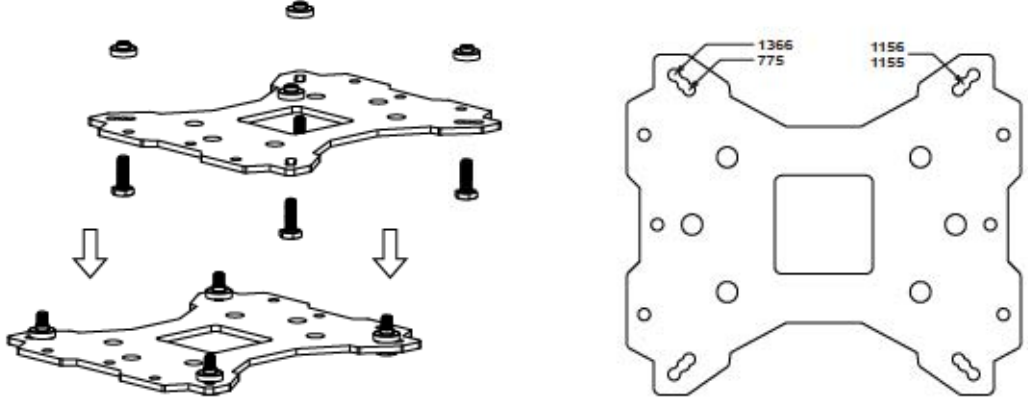
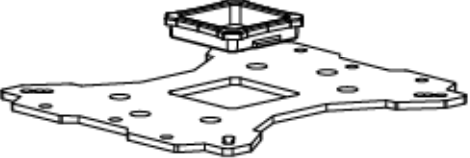
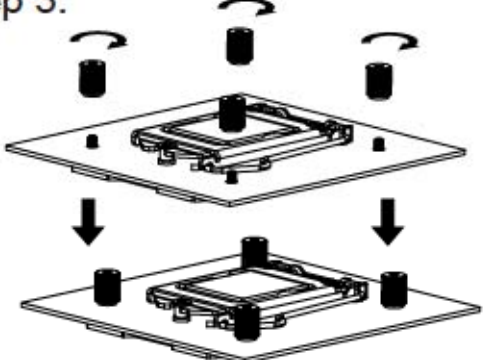
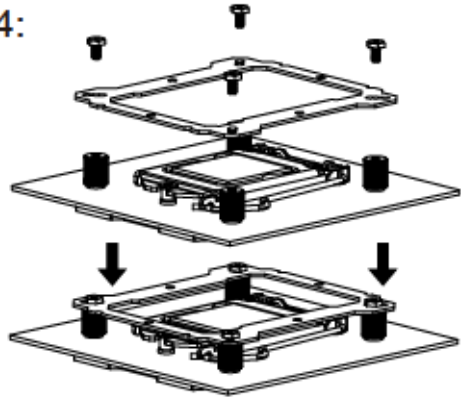
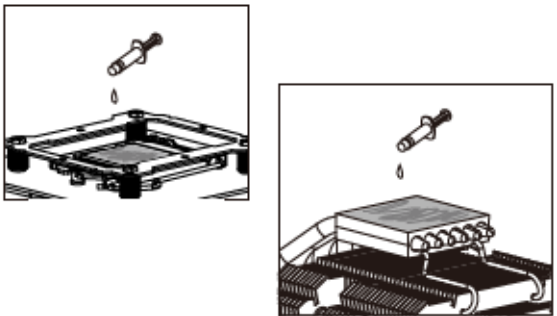
注意！在您安裝前請先至官網首頁是否有最新更新安裝指南



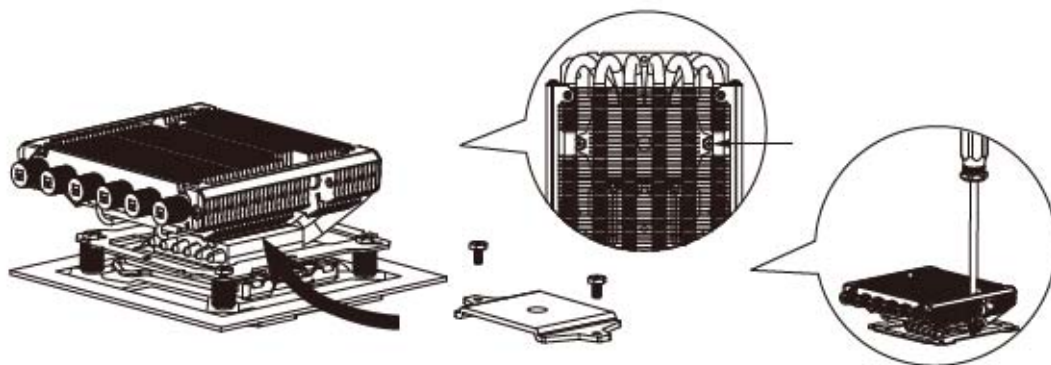
零件

		
		
		
		
		
		
1 AXP-100 本體 ×1	2 擴充風扇架 ×1	3 背板 ×1
4 壓板 ×1	5 多孔扣具 ×1	6 手轉螺絲 ×4
7 2011 用螺絲 ×4	8 M3 L10 螺絲 ×5	9 M3 L6 螺絲 ×7
10 Intel 墊圈 (小) ×4	11 AMD 墊圈 (大) ×4	12 775 用背蓋 ×1
13 CF III 導熱膏 ×1	14 TY-100 風扇 ×1	15 M3 L4 螺絲 ×5
16 M3 L17 螺絲 ×5	17 M3 L30 螺絲 ×5	

安裝方式：

<p>Step 1:</p> 	
<p>Step 1: 背蓋安裝 依照您的處理器類型 (1366/1156/1155/775) 選擇對應於背板的孔位，將四根 M3 L10 螺絲穿過背板後套上 Intel 用墊圈 (小)。</p>	
<p>Step 2:</p> 	<p>Step 3:</p> 
<p>Step 2: 背蓋安裝 (僅適用於 Socket 775) 注意：當您安裝於 775 主機板時，請先將 775 用背蓋安裝於背板上。</p>	<p>Step 3: 將背板安裝於主機板上，穿過主機板的四個螺絲孔位後，將四個手轉螺絲套上螺絲。</p>
<p>Step 4:</p> 	<p>Step 5:</p> 
<p>Step 4: 將多孔扣具放上手轉螺絲上，將四個 M3 L6 螺絲轉上孔具對應孔位。</p>	<p>Step 5: 塗抹導熱膏於散熱器銅底處以及 CPU 鐵蓋上。</p>

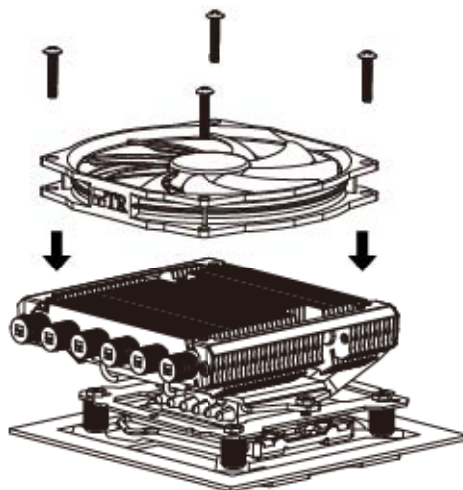
Step 6:



Step 6 : 散熱器本體安裝

將壓板放上散熱器鋁蓋上方，並將本體固定於 CPU 上方，之後將 M3 L6 螺絲鎖上壓板兩端。

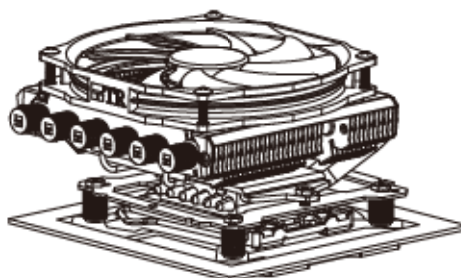
Step 7:



Step 7 : 風扇安裝 (TY-100 風扇安裝)

將風扇放置於散熱器上方，並使用四根 M3 L17 螺絲將風扇固定。

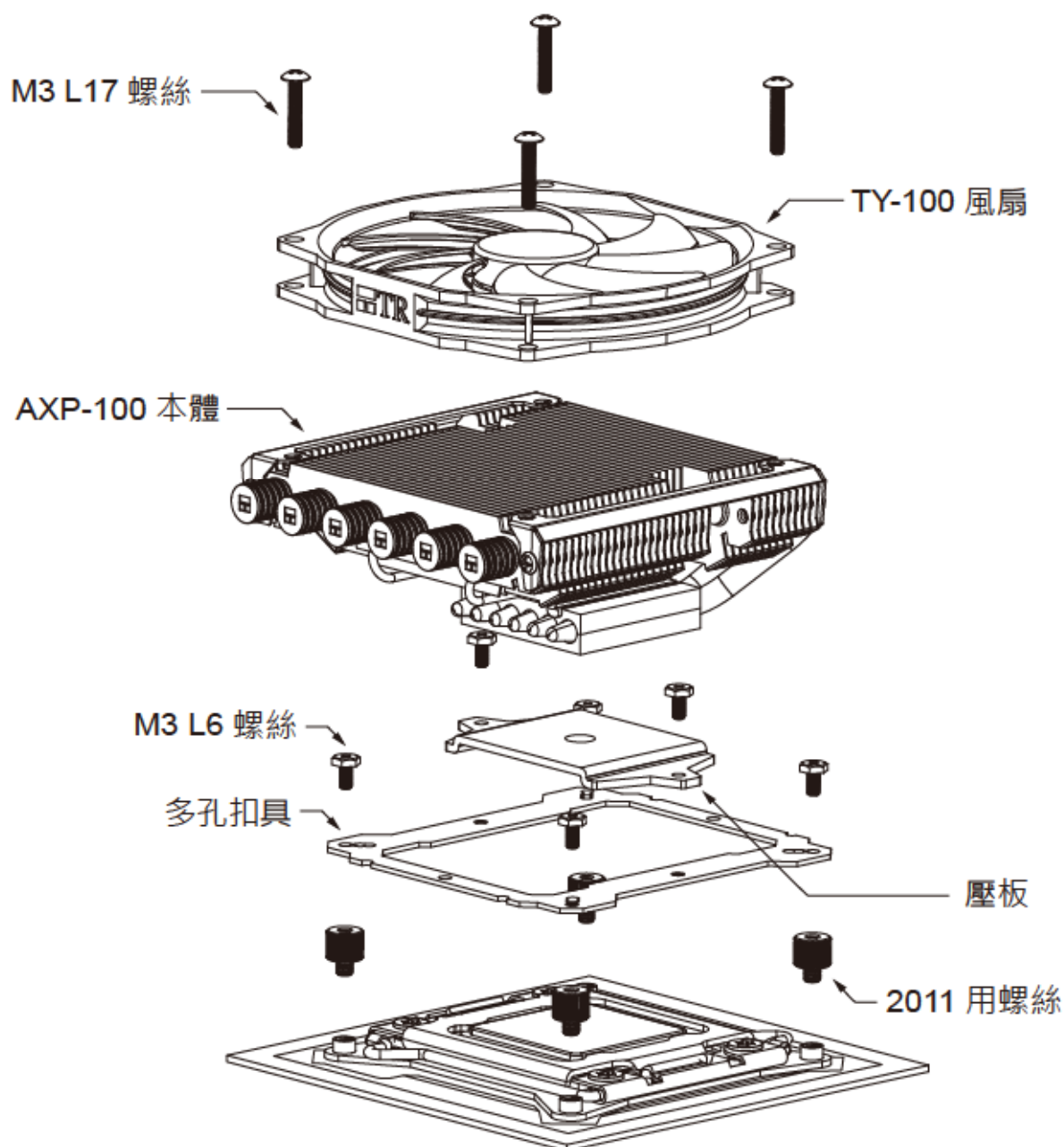
Step 8:



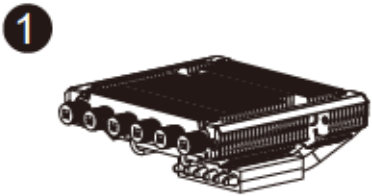
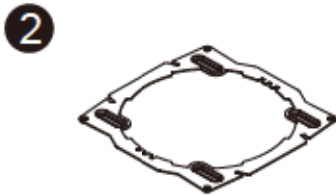


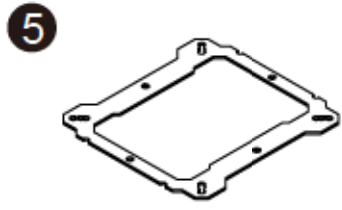








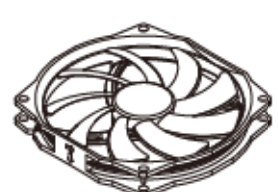



Step 8 : 風扇固定後，請將 PWM 4Pin 風扇接頭固定於主機板 CPU 風扇接頭即完成安裝。

安裝爆炸圖

注意！在您安裝前請先至官網首頁是否有最新更新安裝指南

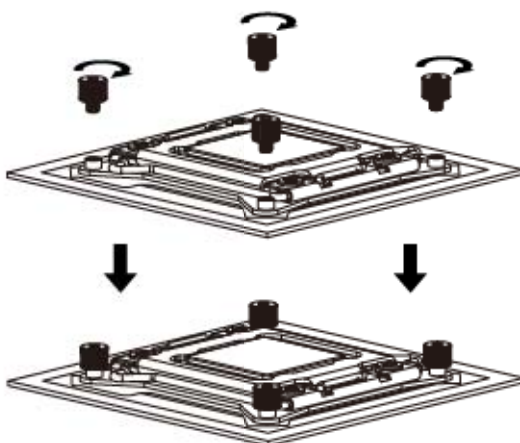


零件

		
		
		
		
		
		
1 AXP-100 本體 ×1	2 擴充風扇架 ×1	3 背板 ×1
4 壓板 ×1	5 多孔扣具 ×1	6 手轉螺絲 ×4
7 2011 用螺絲 ×4	8 M3 L10 螺絲 ×5	9 M3 L6 螺絲 ×7
10 Intel 墊圈 (小) ×4	11 AMD 墊圈 (大) ×4	12 775 用背蓋 ×1
13 CF III 導熱膏 ×1	14 TY-100 風扇 ×1	15 M3 L4 螺絲 ×5
16 M3 L17 螺絲 ×5	17 M3 L30 螺絲 ×5	

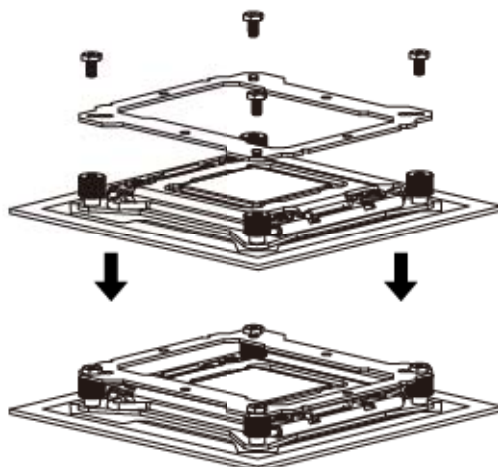
安裝方式：

Step 1:



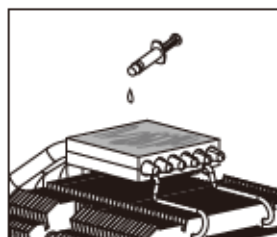
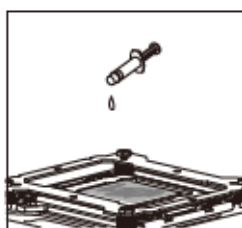
Step 1：將四個 2011 螺絲固定於主機板扣具上。

Step 2:



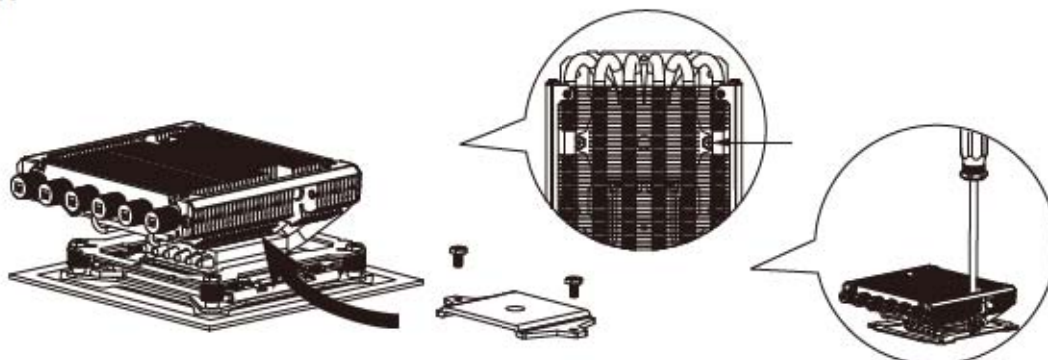
Step 2：將多孔扣具放置於 2011 固定螺絲上，並鎖固上 4 顆 M3 L6 螺絲。

Step 3:



Step 3：將散熱器銅底以及 CPU 鐵蓋上均勻塗抹上導熱膏。

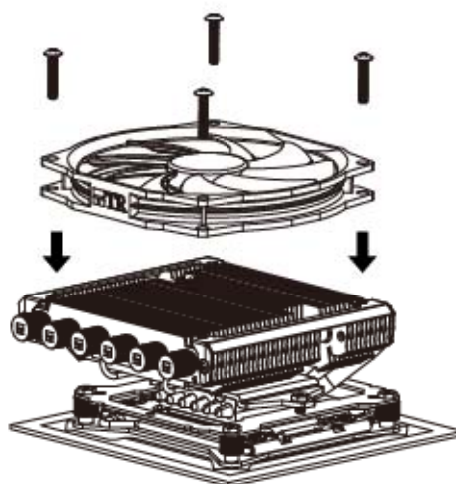
Step 4:



Step 4 : 散熱器本體安裝

將壓板放上散熱器鋁蓋上方，並將本體固定於 CPU 上方，之後將 M3 L6 螺絲鎖上壓板兩端。

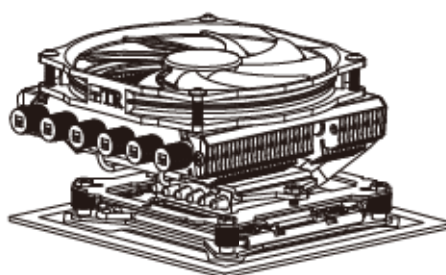
Step 5:



Step 5 : 風扇安裝 (TY-100 風扇安裝)

將風扇放置於散熱器上方，並使用四根 M3 L17 螺絲將風扇固定。

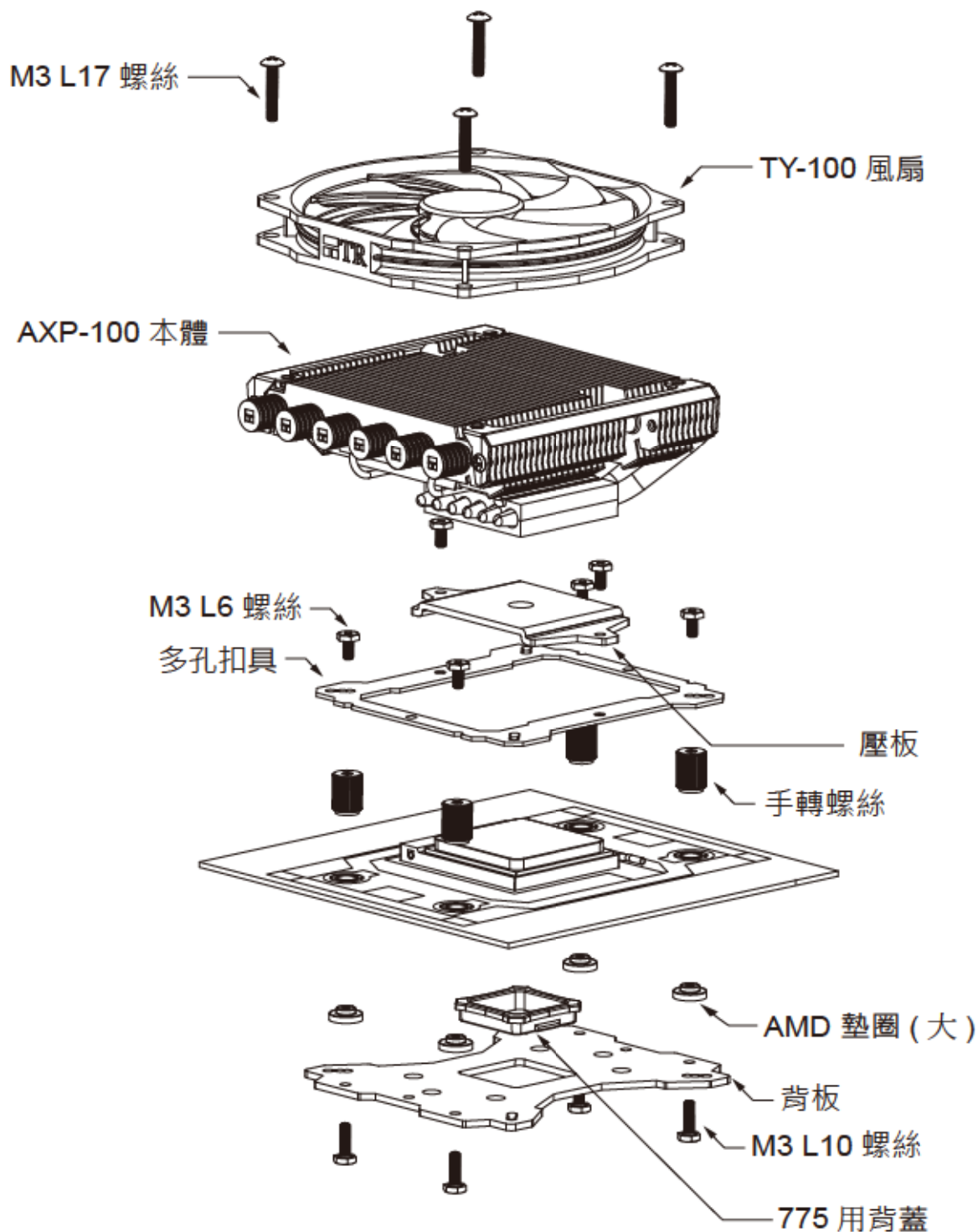
Step 6:



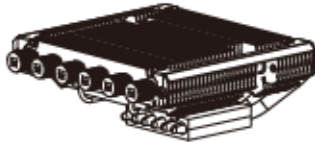



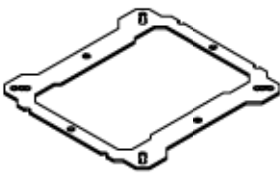











Step 6 : 風扇固定後，請將 PWM 4Pin 風扇接頭固定於主機板 CPU 風扇接頭即完成安裝。

安裝爆炸圖

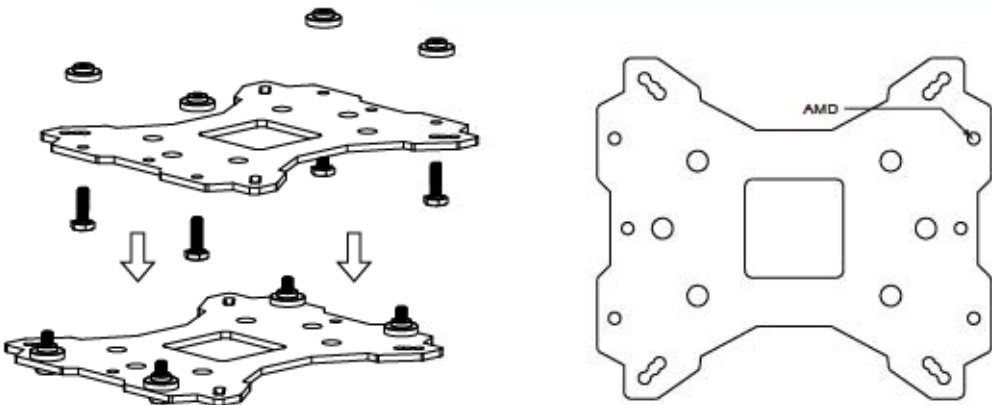
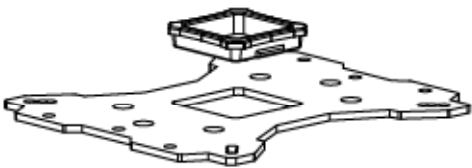
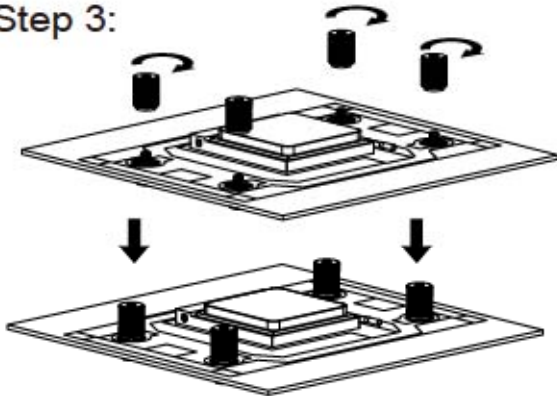
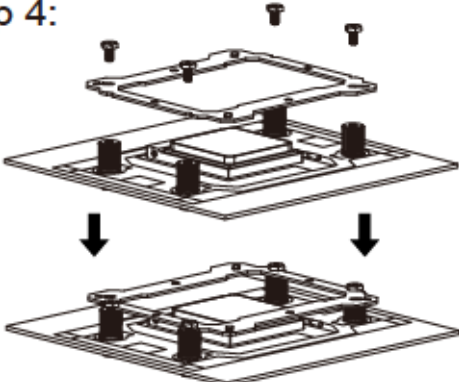
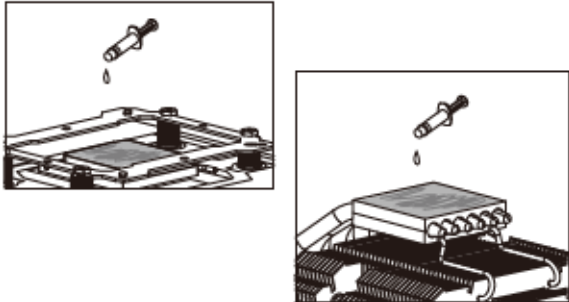
注意！在您的安裝前請先至官網首頁是否有最新更新安裝指南



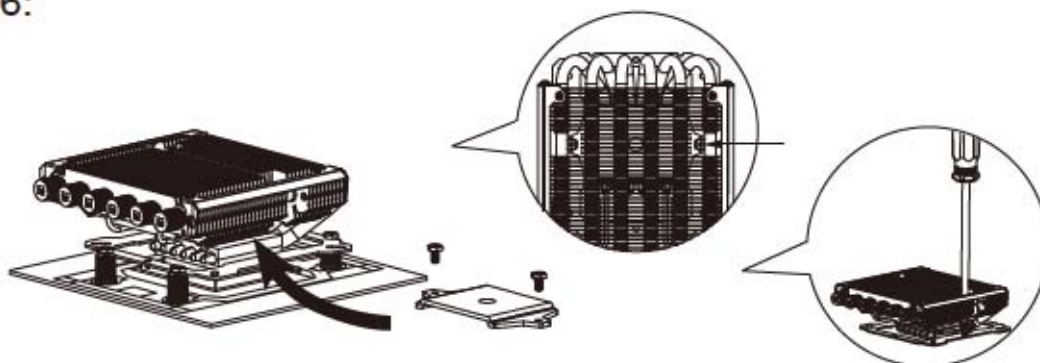
零件

		
		
		
		
		
		
1 AXP-100 本體 ×1	2 擴充風扇架 ×1	3 背板 ×1
4 壓板 ×1	5 多孔扣具 ×1	6 手轉螺絲 ×4
7 2011 用螺絲 ×4	8 M3 L10 螺絲 ×5	9 M3 L6 螺絲 ×7
10 Intel 墊圈 (小) ×4	11 AMD 墊圈 (大) ×4	12 775 用背蓋 ×1
13 CF III 導熱膏 ×1	14 TY-100 風扇 ×1	15 M3 L4 螺絲 ×5
16 M3 L17 螺絲 ×5	17 M3 L30 螺絲 ×5	

安裝方式：

<p>Step 1:</p> 	
<p>Step 1：背蓋安裝 將四根 M3 L10 螺絲穿過背板 AMD 專用孔位後套上 AMD 用墊圈 (大)。</p>	
<p>Step 2:</p> 	<p>Step 3:</p> 
<p>Step 2：背蓋安裝 (僅適用於 Socket 393) 注意：當您安裝於 939 主機板時，請先將 939 用背蓋安裝於背板上。</p>	<p>Step3：將背板安裝於主機板上，穿過主機板的四個螺絲孔位後，將四個手轉螺絲套上螺絲。</p>
<p>Step 4:</p> 	<p>Step 5:</p> 
<p>Step 4：將多孔扣具放上手轉螺絲上，將四個 M3 L6 螺絲轉上孔具對應孔位。</p>	<p>Step 5：塗抹導熱膏於散熱器銅底處以及 CPU 鐵蓋上。</p>

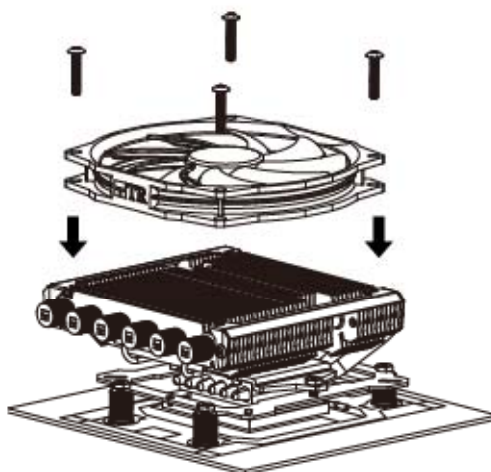
Step 6:



Step 6 : 散熱器本體安裝

將壓板放上散熱器鋁蓋上方，並將本體固定於 CPU 上方，之後將 M3 L6 螺絲鎖上壓板兩端。

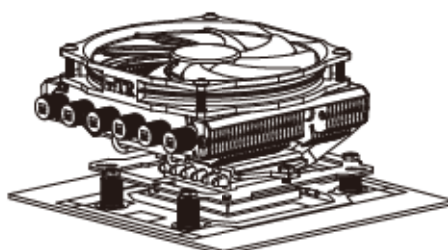
Step 7:



Step 7 : 風扇安裝 (TY-100 風扇安裝)

將風扇放置於散熱器上方，並使用四根 M3 L17 螺絲將風扇固定。

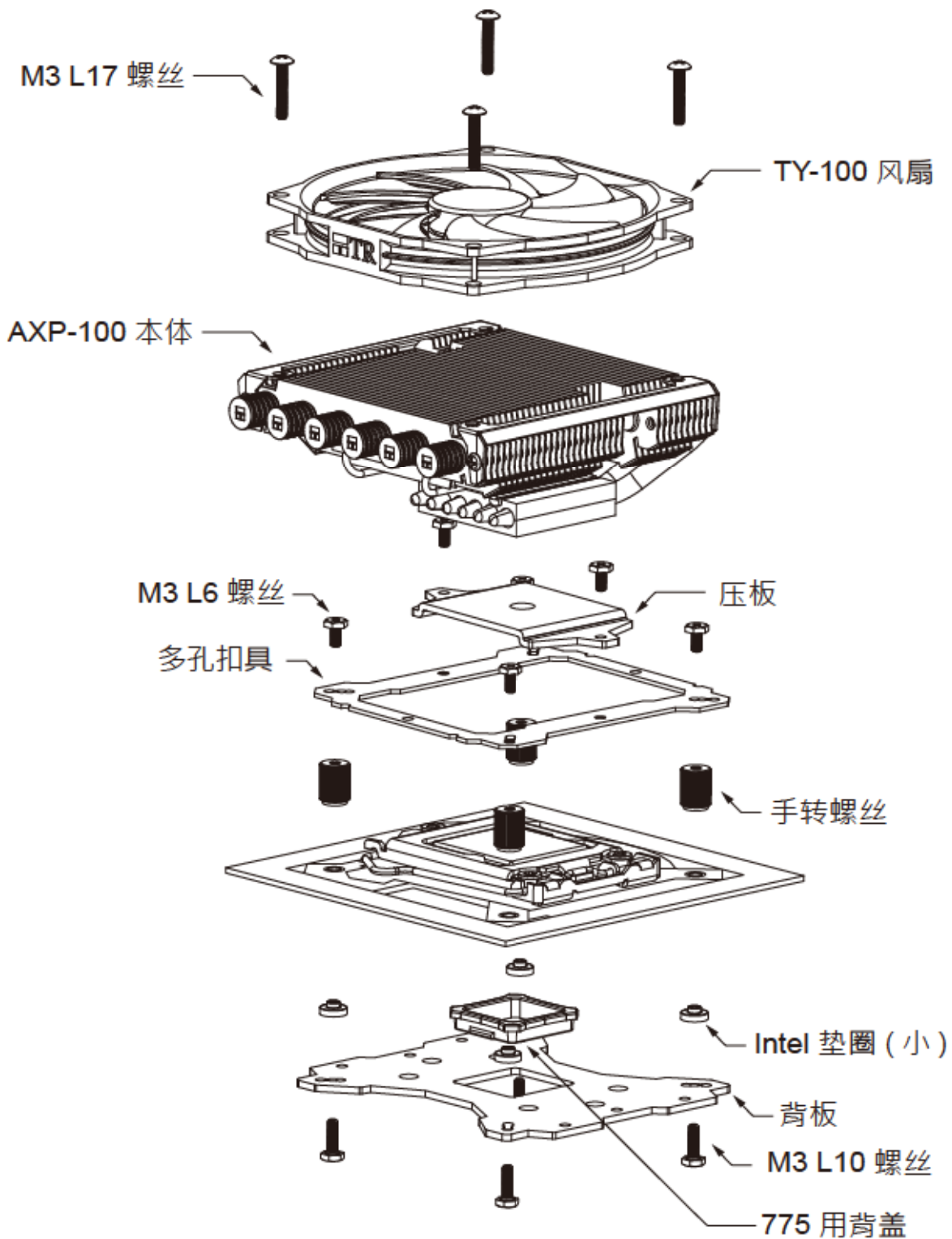
Step 8:



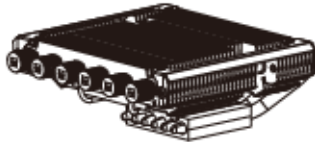



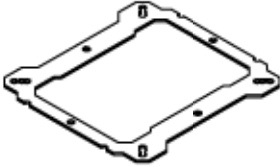












Step 8 : 風扇固定後，請將 PWM 4Pin 風扇接頭固定於主機板 CPU 風扇接頭即完成安裝。

安装爆炸图

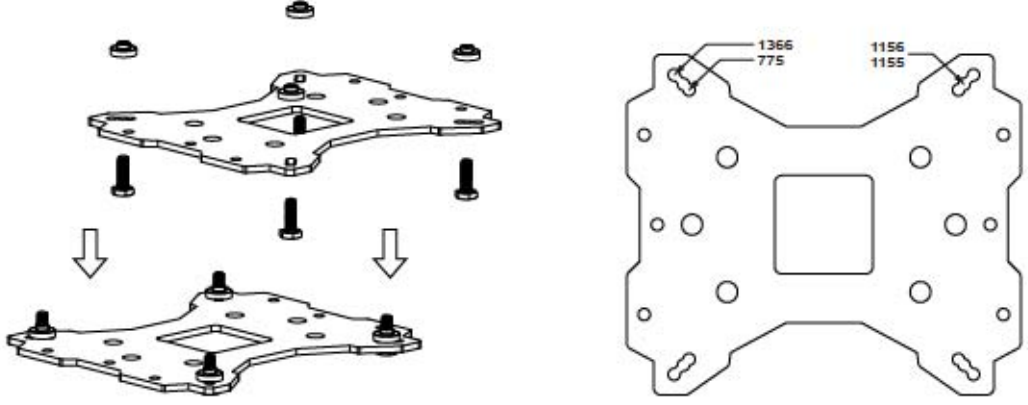
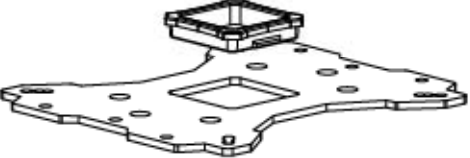
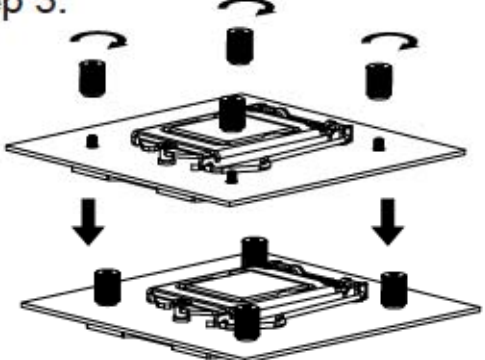
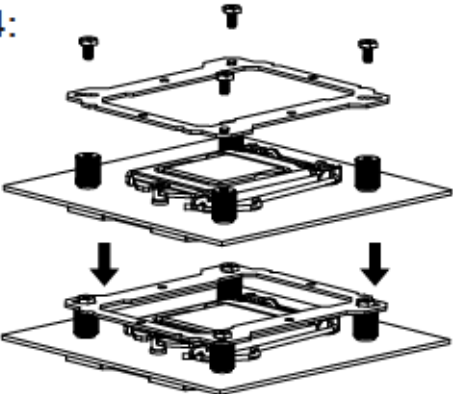
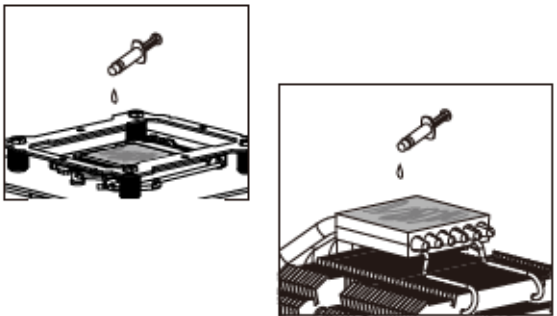
注意！在您安装前请先至官网首页是否有最新更新安装指南



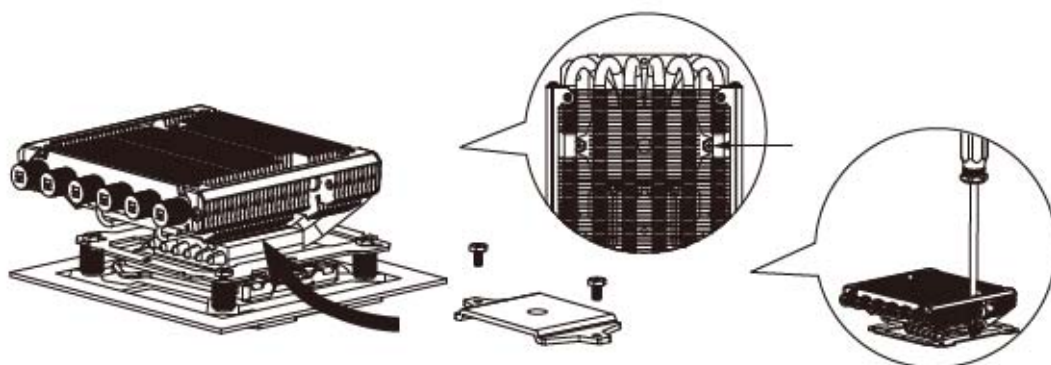
零件

				
				
				
				
1 AXP-100 本体 ×1	2 扩充风扇架 ×1	3 背板 ×1		
4 压板 ×1	5 多孔扣具 ×1	6 手转螺丝 ×4		
7 2011 用螺丝 ×4	8 M3 L10 螺丝 ×5	9 M3 L6 螺丝 ×7		
10 Intel 垫圈 (小) ×4	11 AMD 垫圈 (大) ×4	12 775 用背盖 ×1		
13 CF III 导热膏 ×1	14 TY-100 风扇 ×1	15 M3 L4 螺丝 ×5		
16 M3 L17 螺丝 ×5	17 M3 L30 螺丝 ×5			

安装方式：

<p>Step 1:</p> 	<p>Step 1: 背盖安装 依照您的处理器类型 (1366/1156/1155/775) 选择对应于背板的孔位，将四根 M3 L10 螺丝穿过背板后套上 Intel 用垫圈 (小)。</p>
<p>Step 2:</p> 	<p>Step 3:</p> 
<p>Step 2: 背盖安装 (仅适用于 Socket 775) 注意：当您安装于 775 主板时，请先将 775 用背盖安装于背板上。</p>	<p>Step 3: 将背板安装于主板上，穿过主板的四个螺丝孔位后，将四个手转螺丝套上螺丝。</p>
<p>Step 4:</p> 	<p>Step 5:</p> 
<p>Step 4: 将多孔扣具放上手转螺丝上，将四个 M3 L6 螺丝转上孔具对应孔位。</p>	<p>Step 5: 涂抹导热膏于散热器铜底处以及 CPU 铁盖上。</p>

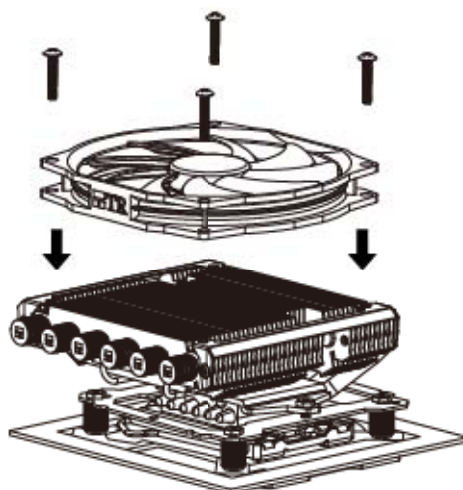
Step 6:



Step 6 : 散热器本体安装

将压板放上散热器铝盖上方，并将本体固定于 CPU 上方，之后将 M3 L6 螺丝锁上压板两端。

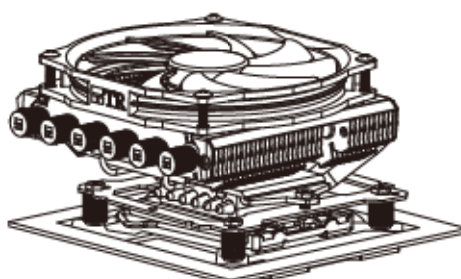
Step 7:



Step 7 : 风扇安装 (TY-100 风扇安装)

将风扇放置于散热器上方，并使用四根 M3 L17 螺丝将风扇固定。

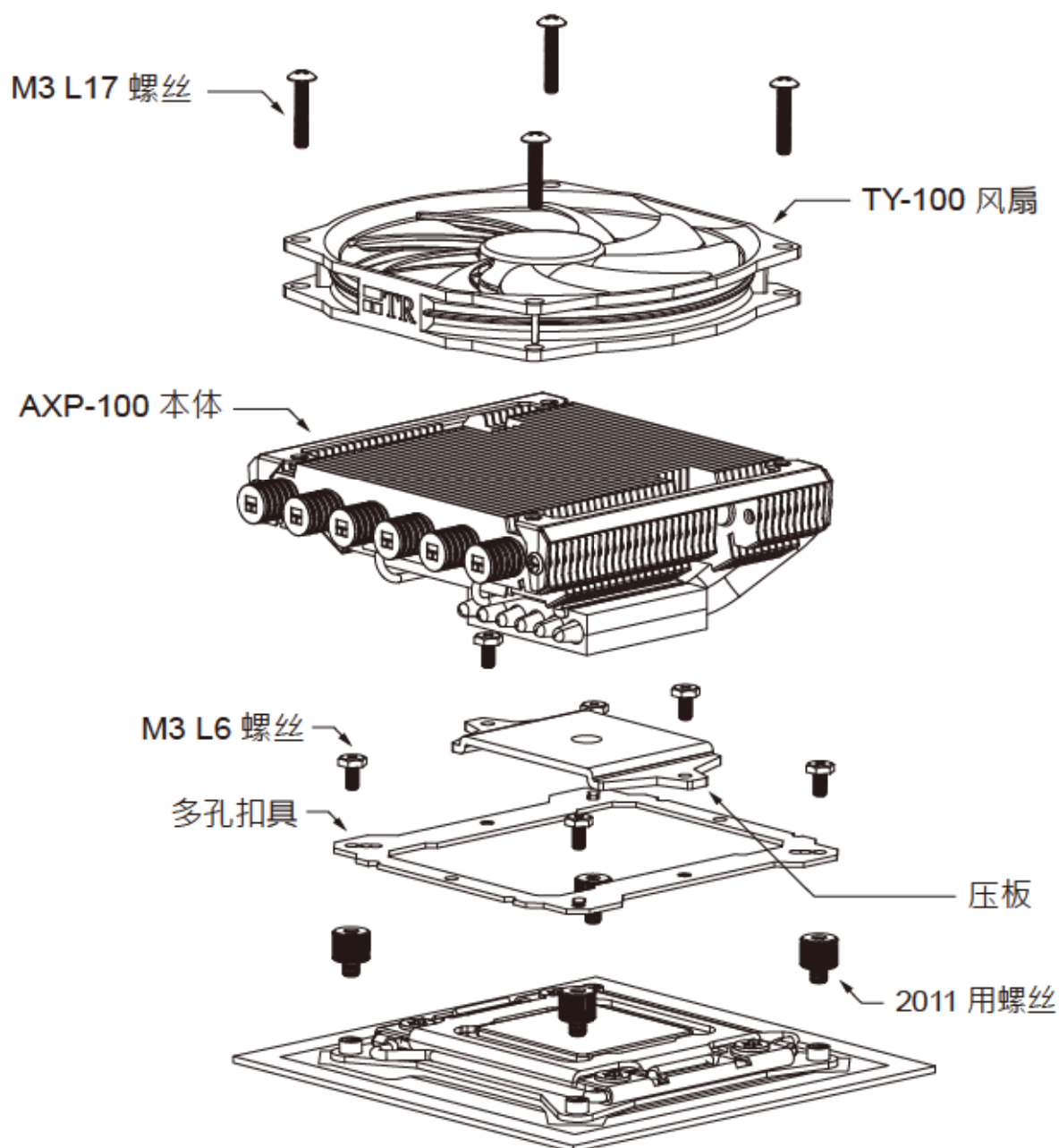
Step 8:



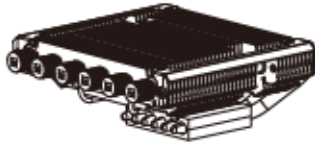



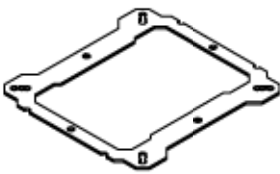












Step 8 : 风扇固定后，请将 PWM 4Pin 风扇接头固定于主板 CPU 风扇接头即完成安装。

安装爆炸图

注意！在您安装前请先至官网首页是否有最新更新安装指南

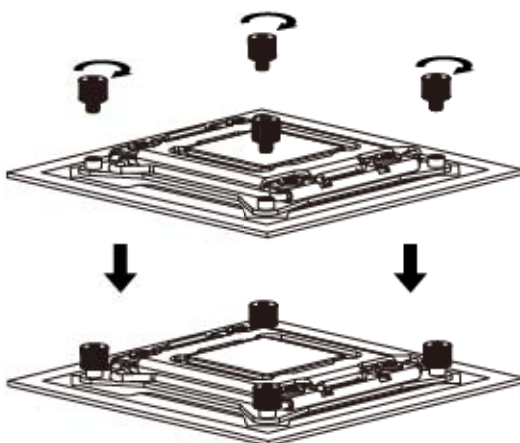


零件

		
		
		
		
		
		
1 AXP-100 本体 ×1	2 扩充风扇架 ×1	3 背板 ×1
4 压板 ×1	5 多孔扣具 ×1	6 手转螺丝 ×4
7 2011 用螺丝 ×4	8 M3 L10 螺丝 ×5	9 M3 L6 螺丝 ×7
10 Intel 垫圈 (小) ×4	11 AMD 垫圈 (大) ×4	12 775 用背盖 ×1
13 CF III 导热膏 ×1	14 TY-100 风扇 ×1	15 M3 L4 螺丝 ×5
16 M3 L17 螺丝 ×5	17 M3 L30 螺丝 ×5	

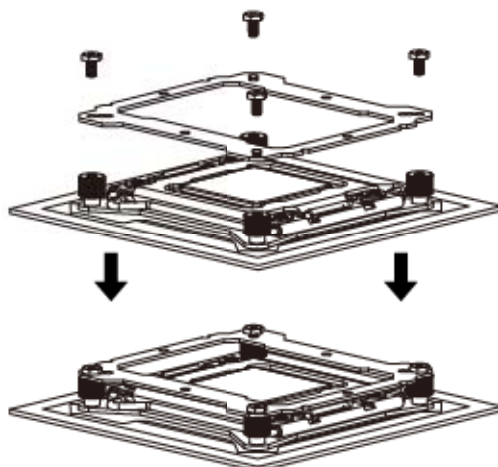
安装方式：

Step 1:



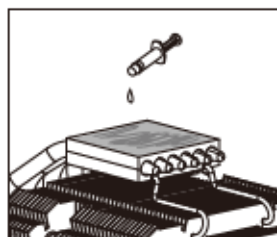
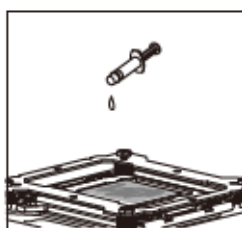
Step 1：将四个 2011 螺丝固定于主板扣具上。

Step 2:



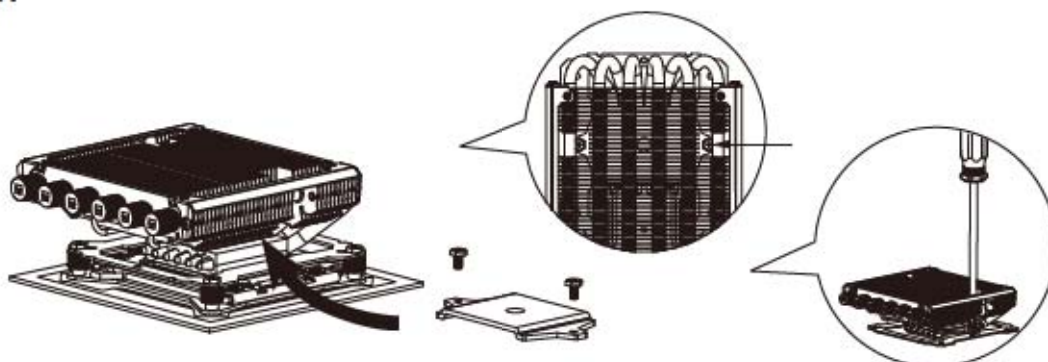
Step 2：将多孔扣具放置于 2011 固定螺丝上，并锁固上 4 颗 M3 L6 螺丝。

Step 3:



Step 3：将散热器铜底以及 CPU 铁盖上均匀涂抹上导热膏。

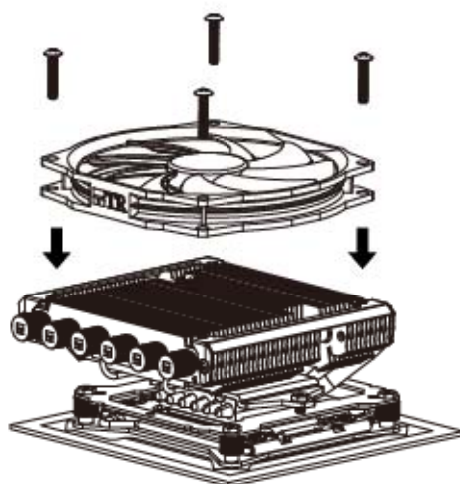
Step 4:



Step 4 : 散热器本体安装

将压板放上散热器铝盖上方，并将本体固定于 CPU 上方，之后将 M3 L6 螺丝锁上压板两端。

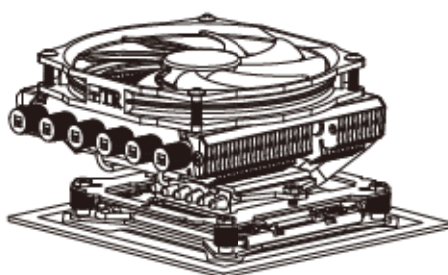
Step 5:



Step 5 : 风扇安装 (TY-100 风扇安装)

将风扇放置于散热器上方，并使用四根 M3 L17 螺丝将风扇固定。

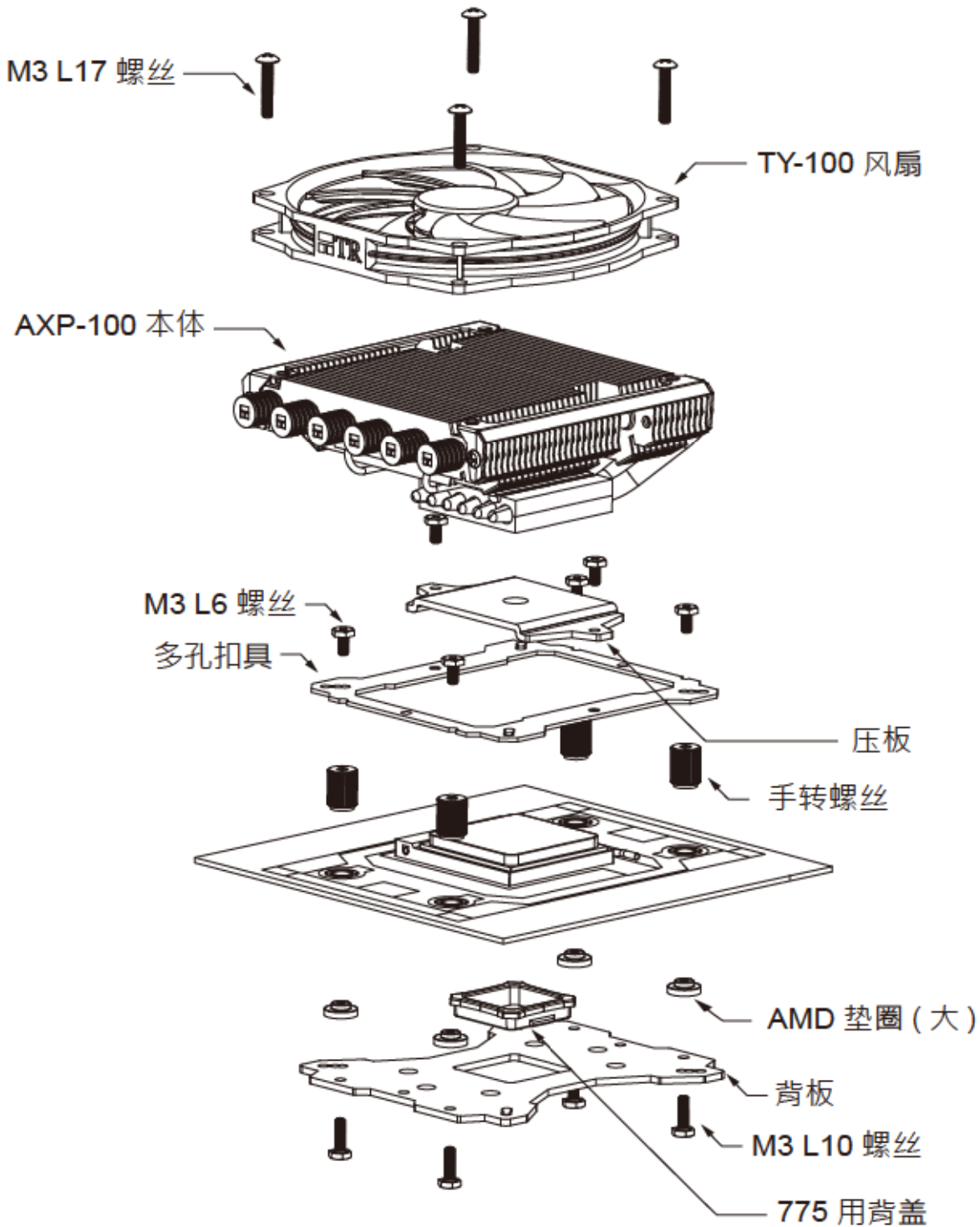
Step 6:



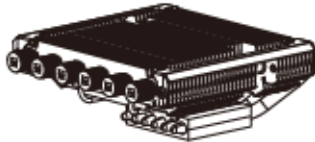



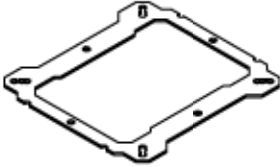












Step 6 : 风扇固定后，请将 PWM 4Pin 风扇接头固定于主板 CPU 风扇接头即完成安装。

安装爆炸图

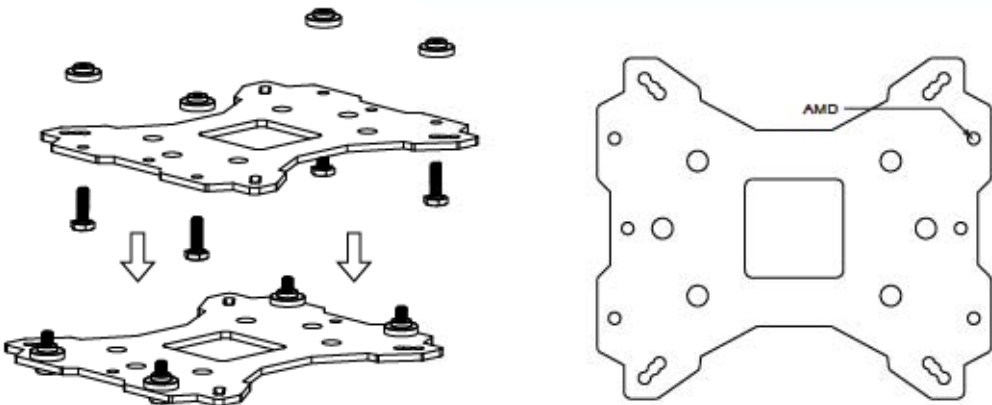
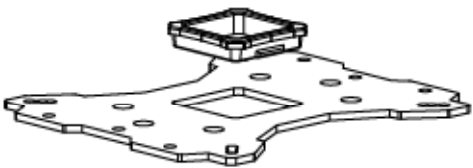
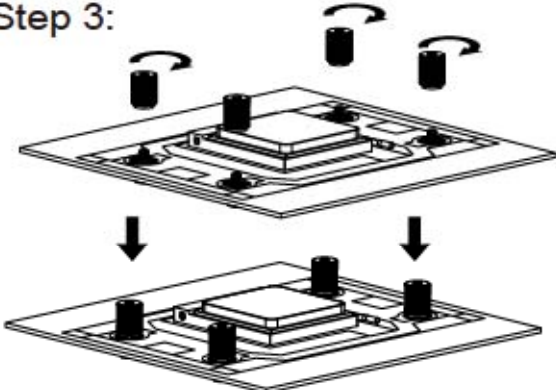
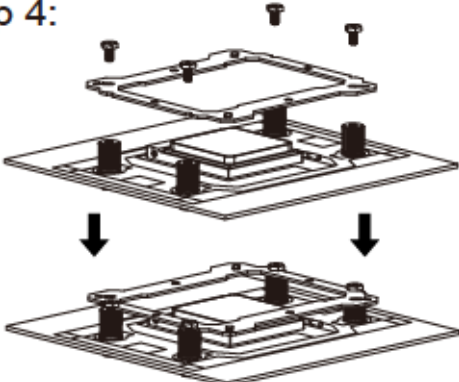
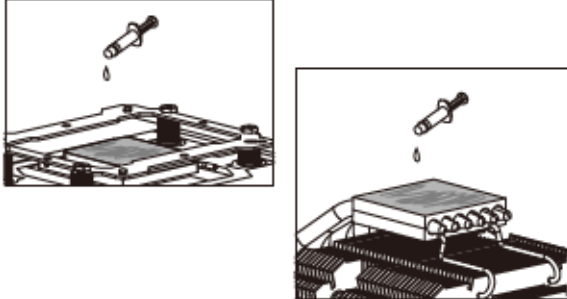
注意！在您安装前请先至官网首页是否有最新更新安装指南



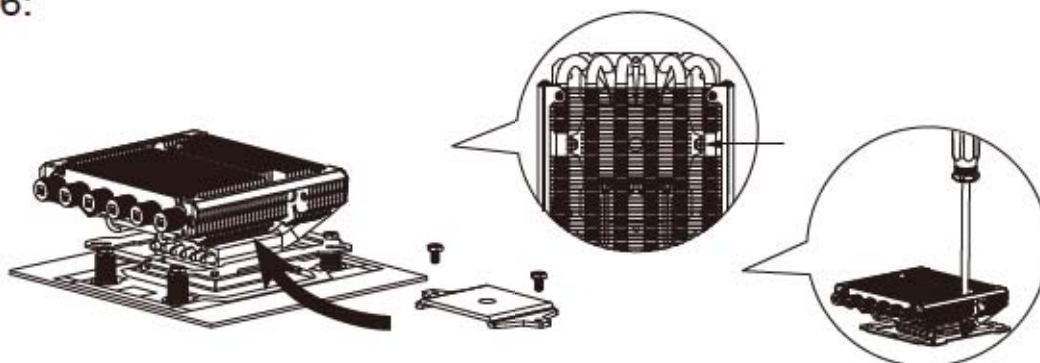
零件

				
				
				
				
1 AXP-100 本体 ×1	2 扩充风扇架 ×1	3 背板 ×1		
4 压板 ×1	5 多孔扣具 ×1	6 手转螺丝 ×4		
7 2011 用螺丝 ×4	8 M3 L10 螺丝 ×5	9 M3 L6 螺丝 ×7		
10 Intel 垫圈 (小) ×4	11 AMD 垫圈 (大) ×4	12 775 用背盖 ×1		
13 CF III 导热膏 ×1	14 TY-100 风扇 ×1	15 M3 L4 螺丝 ×5		
16 M3 L17 螺丝 ×5	17 M3 L30 螺丝 ×5			

安装方式：

<p>Step 1:</p> 	
<p>Step 1：背盖安装 将四根 M3 L10 螺丝穿过背板 AMD 专用孔位后套上 AMD 用垫圈（大）。</p>	
<p>Step 2:</p> 	<p>Step 3:</p> 
<p>Step 2：背盖安装（仅适用于 Socket 393） 注意：当您安装于 939 主板时，请先将 939 用背盖安装于背板上。</p>	<p>Step3：将背板安装于主板上，穿过主板的四个螺丝孔位后，将四个手转螺丝套上螺丝。</p>
<p>Step 4:</p> 	<p>Step 5:</p> 
<p>Step 4：将多孔扣具放上手转螺丝上，将四个 M3 L6 螺丝转上孔具对应孔位。</p>	<p>Step 5：涂抹导热膏于散热器铜底处以及 CPU 铁盖上。</p>

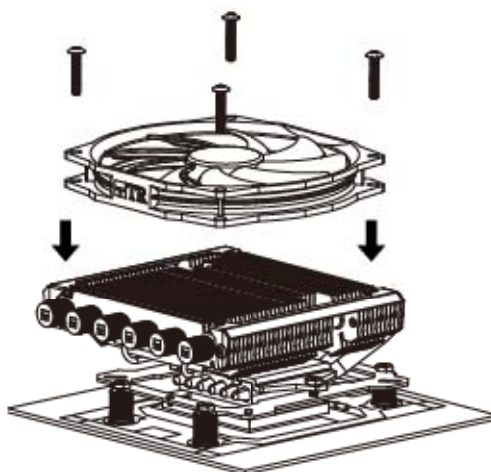
Step 6:



Step 6 : 散热器本体安装

将压板放上散热器铝盖上方，并将本体固定于 CPU 上方，之后将 M3 L6 螺丝锁上压板两端。

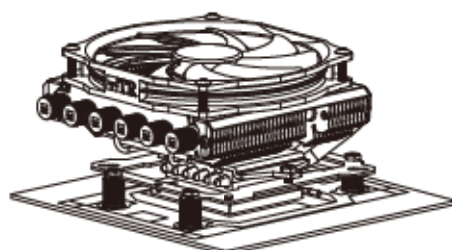
Step 7:



Step 7 : 风扇安装 (TY-100 风扇安装)

将风扇放置于散热器上方，并使用四根 M3 L17 螺丝将风扇固定。

Step 8:



Step 8 : 风扇固定后，请将 PWM 4Pin 风扇接头固定于主板 CPU 风扇接头即完成安装。

Technical Spec

Heatsink Specifications:

Dimension: Length 105.47mm x Width 121.1mm x Height 44.15mm

Weight: 360g (including fan and mounting brackets)

Heatpipe: 6mm heatpipe*6 units

Copper Base: C1100 Pure copper nickel plated

Fan Specification:

Dimension: L108.25mm x H101.5mm x W14mm

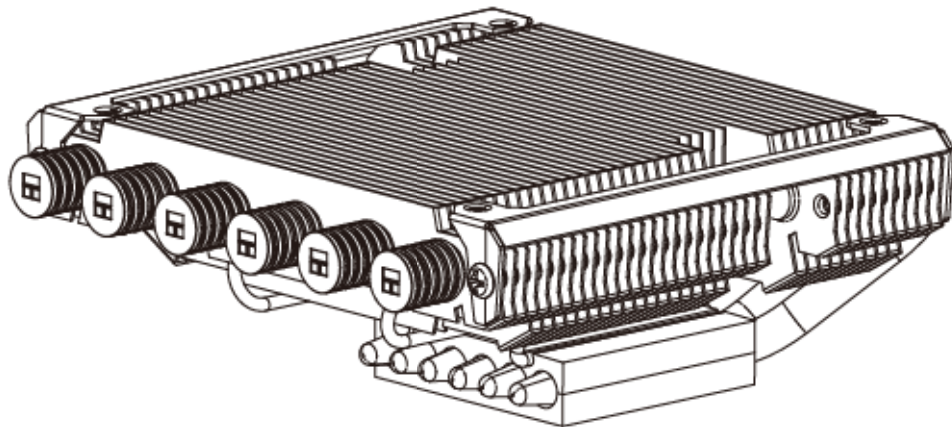
Weight: 40g

Fan speed: 900~2500RPM (PWM controlled)

Fan noise: 22~30 dBA MAX (Test distance 1.0M)

Airflow: 16.05~44.57 CFM MAX

Connector: 4 Pin (PWM Fan connector)



Technische Spezifikationen

Kühlkörper Spezifikationen:

Maße (in mm): Länge 105,47 x Breit 121,1 x Höhe 44,15

Gewicht: 360 g (inklusive Lüfter und Montageklammern)

Heatpipe: 6 mm * 6 Stück

Kupfergrundplatte: C1100 reines Kupfer, vernickelt

Lüfter Spezifikation:

Maße (in mm): L108,25 x H101,5 x B14

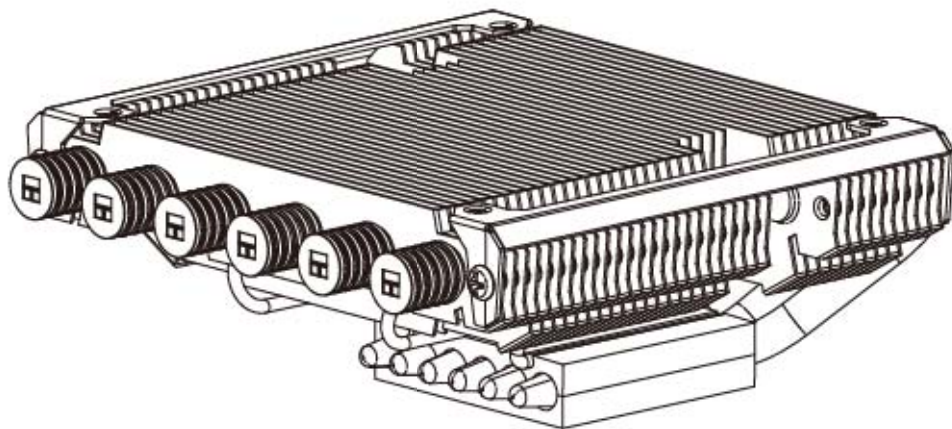
Gewicht: 40g

Drehzahl: 900 ~ 2500 U/min (PWM geregelt)

Geräuschentwicklung: 22 ~ 30 dBA MAX (Messabstand 1,0 m)

Fördermenge: 27,27 ~ 75,72 m³/h MAX

Anschluss: 4 Pin (PWM Lüfteranschluss)



散熱器規格

散熱器規格書：

尺寸：長 Length 105.47mm x 寬 121.1mm x 高 44.15mm

重量：360 克 (含風扇以及扣具重量)

熱導管：6mm 熱導管 *6 支

銅底：C1100 純銅底座鍍鎳處理

風扇規格書：

尺寸：長 108.25mm x 寬 101.5mm x 高 14mm

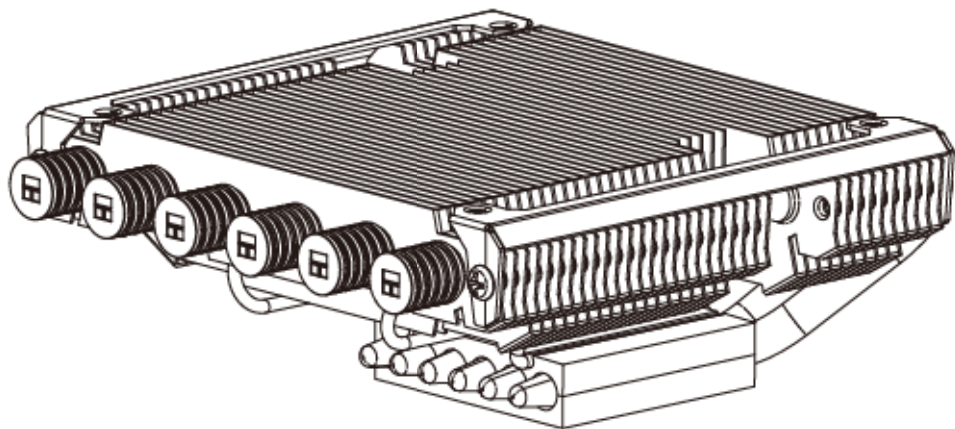
重量：40 克

風扇轉速：900~2500RPM (可透過 PWM 控制)

風扇噪音：22~30dBA (一米測試距離)

風量：16.05~44.57CFM

接頭類型：4Pin PWM 接頭



散热器规格

散热器规格书：

尺寸：长 105.47mm x 宽 121.1mm x 高 44.15mm

重量：360 克 (含风扇以及扣具重量)

热导管：6mm 热导管 *6 支

铜底：C1100 纯铜底座镀镍处理

风扇规格书：

尺寸：长 108.25mm x 宽 101.5mm x 高 14mm

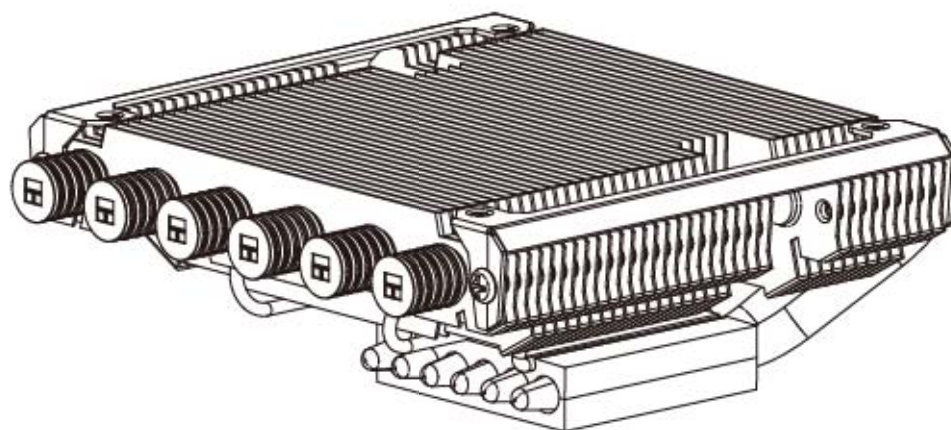
重量：40 克

风扇转速：900~2500RPM (可透过 PWM 控制)

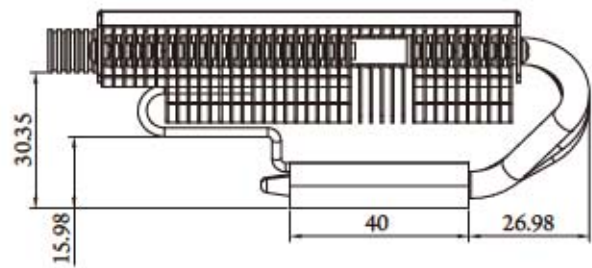
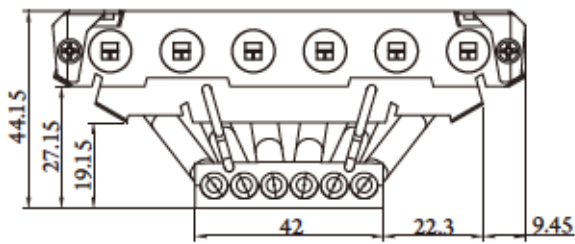
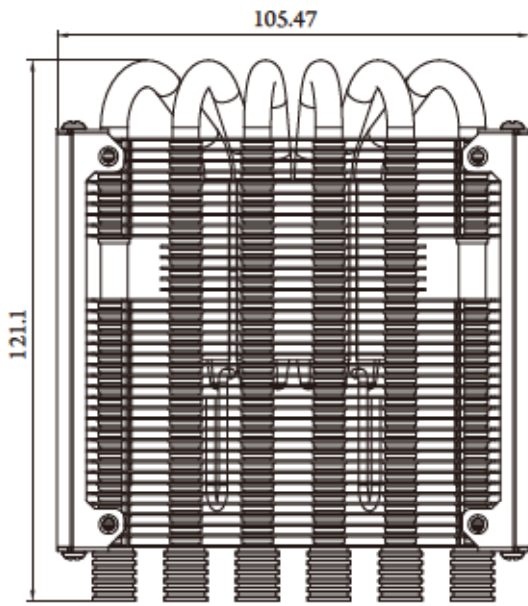
风扇噪音：22~30dBA (一米测试距离)

风量：16.05~44.57CFM

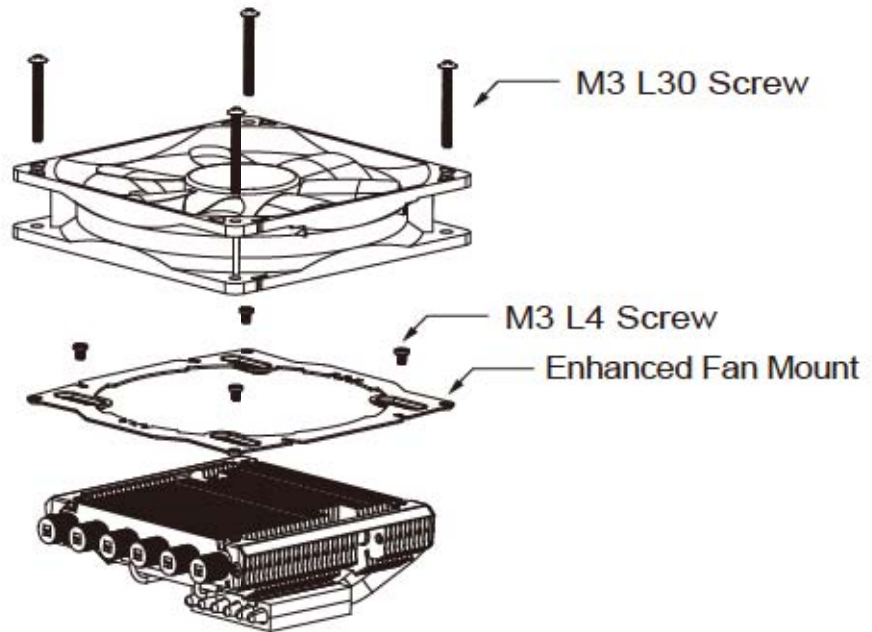
接头类型：4Pin PWM 接头



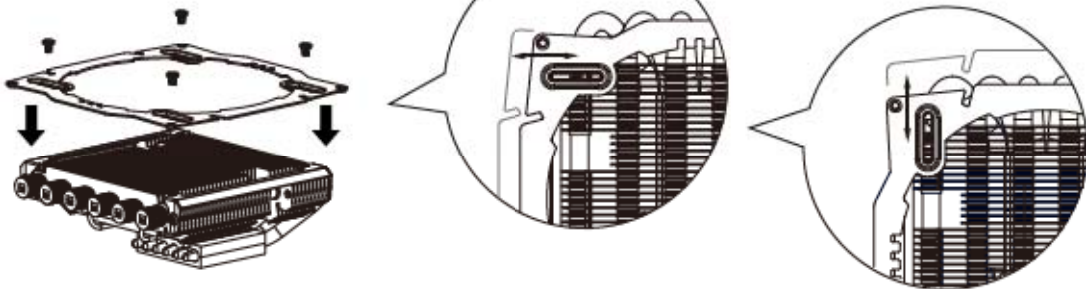
AXP-100



Upgrading Your Fan to TY-140 series fans

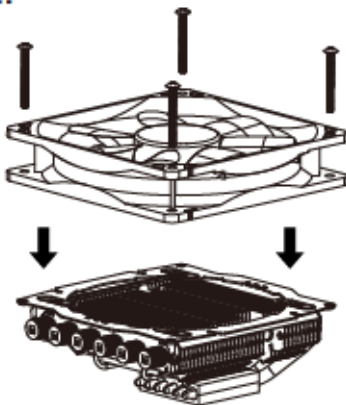


Step 1:



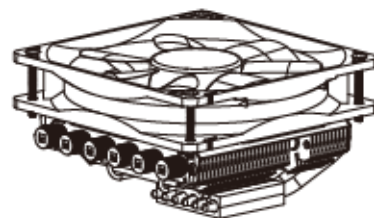
Step 1: Place the Enhanced Fan Mount on top of the Heatsink Body, pass four M3L4 Screws through the rectangle holes. Slide the frame to adjust your fan mounting position, then tighten the Enhanced Fan Mount.

Step 2:



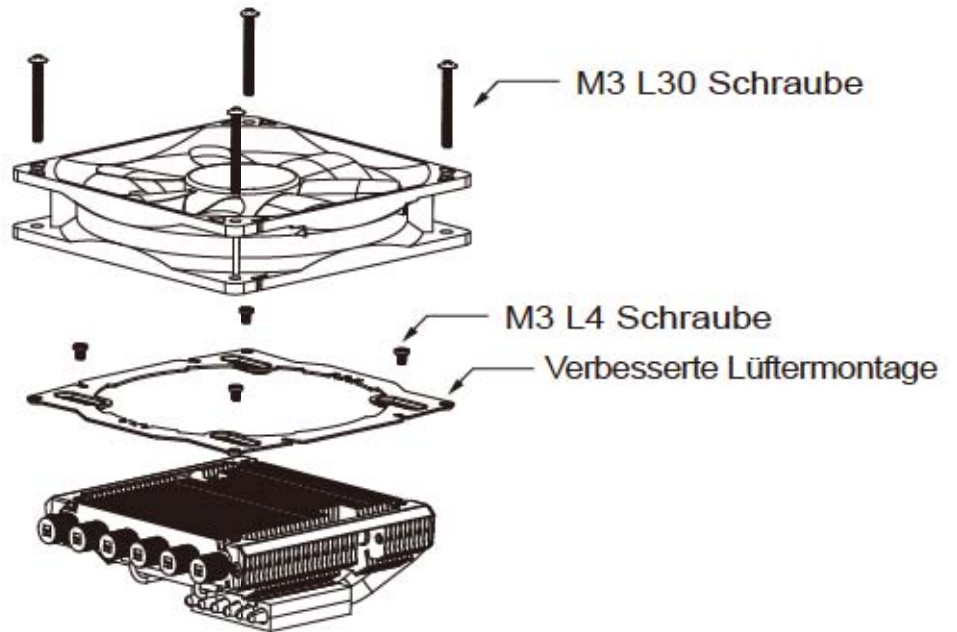
Step 2: Secure the fan by screwing on the four M3L30 Screws, though the fan's mounting holes

Step 3:

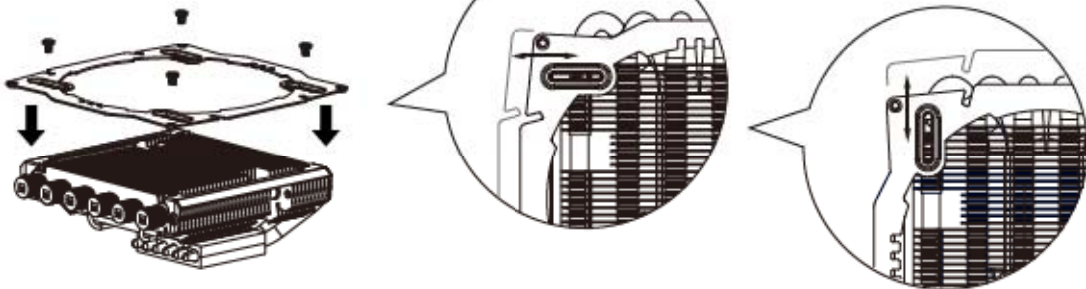


Step 3: Installation Completed. Plug in the fan connector to the CPU PWM Fan socket on the motherboard.

Montageanleitung eines TY-140 Lüfters

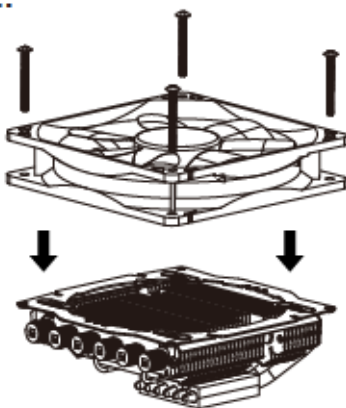


Step 1:

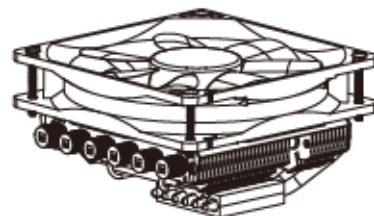


Legen Sie den Verbesserte Lüftermontage auf die Oberseite des Kühlkörpers und führen die vier M3L4 Schrauben durch die länglichen Montagelöcher in den vier Ecken. Justieren Sie die gewünschte Lüfterposition, indem Sie den Rahmen an die richtige Stelle schieben. Anschließend ziehen Sie die Schrauben an, um den Montagerahmen zu fixieren.

Step 2:



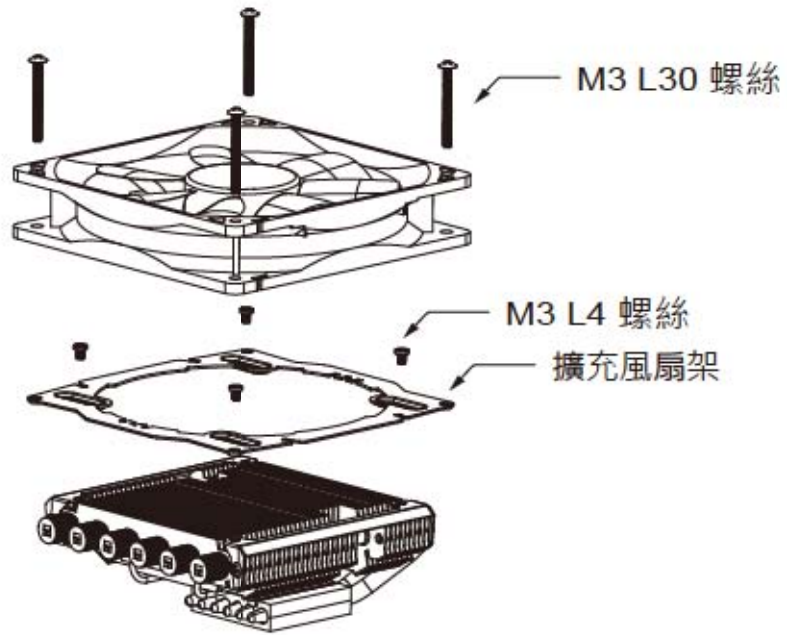
Step 3:



Montieren Sie den Lüfter, indem Sie die vier M3L30 Schrauben von oben durch die Montagelöcher des Lüfters mit dem Rahmen verschrauben.

Verbinden Sie den Lüfterstecker mit dem CPU PWM Lüfteranschluss auf dem Mainboard. Die Installation ist nun abgeschlossen.

風扇安裝圖

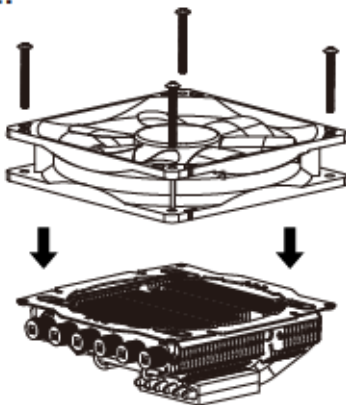


Step 1:



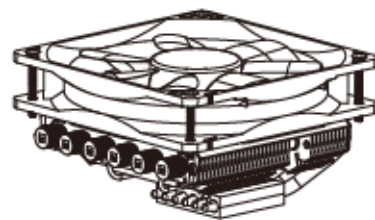
Step 1: 將擴充風扇架放置於 AXP-100 本體上，將 M3 L4 螺絲鎖固於框架四端，在螺絲尚未轉緊前，你可以微調風扇架的移動範圍。

Step 2:



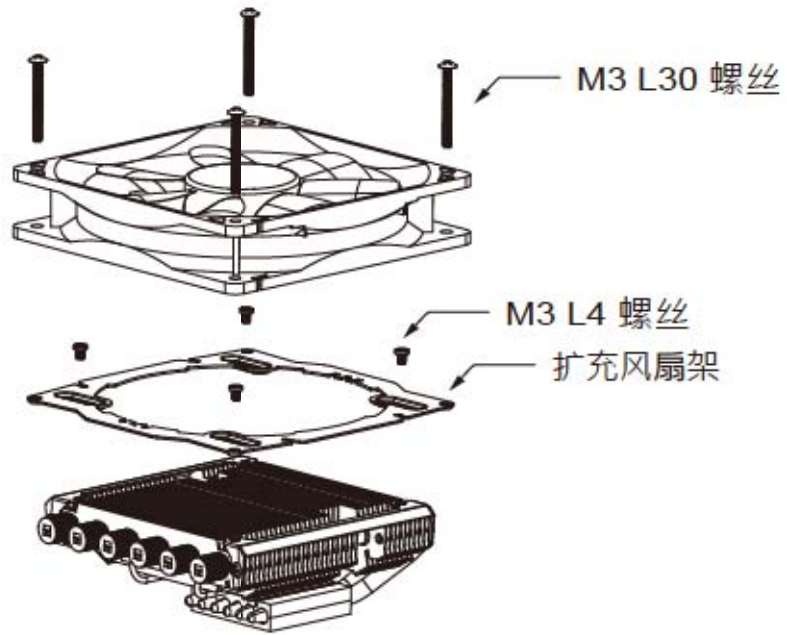
Step 2: 將風扇放置於風扇框架上，並鎖上四根 M3 L30 螺絲。

Step 3:



Step 3: 你可以選擇安裝 120*25mm 風扇，或者是我們的 TY140/141 風扇做為升級。

风扇安装图

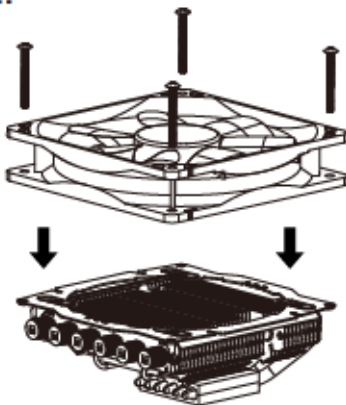


Step 1:



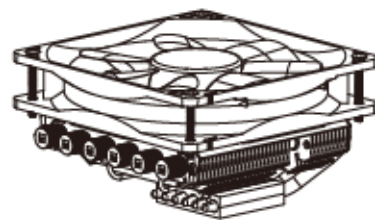
Step 1: 将扩充风扇架放置于 AXP-100 本体上，将 M3 L4 螺丝锁固于框架四端，在螺丝尚未转紧前，你可以微调风扇架的移动范围。

Step 2:



Step 2: 将风扇放置于风扇框架上，并锁上四根 M3 L30 螺丝。

Step 3:



Step 3: 你可以选择安装 120*25mm 风扇，或者是我们的 TY140/141 风扇做为升级。



Thermalright -- Endorsed by Critics, Chosen by Experts



The Ultimate Cooling Solutions!



Thermalright
www.thermalright.com

TEL: +886-2-8663-6630

FAX: +886-2-8663-6645

EMAIL: sales@thermalright.com