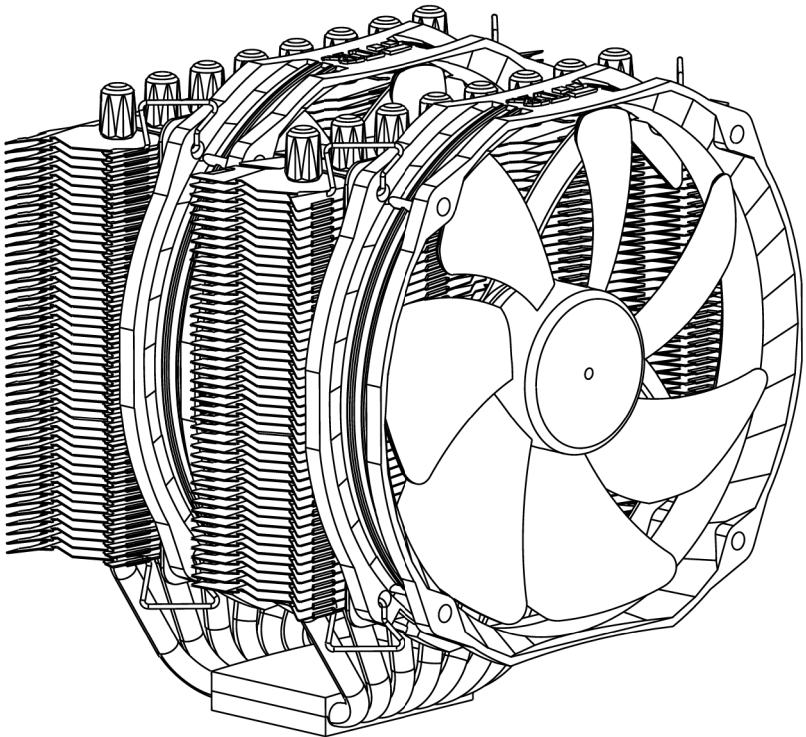


Thermalright

Silver Arrow IB-E



Silver Arrow IB-E

Assembly Package



x 4



x 1



x 4



x 8

4



x 7



x 4

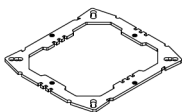


x 5



x 4

4



x 1



x 1



x 1



x 6



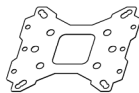
x 1



x 1



x 1

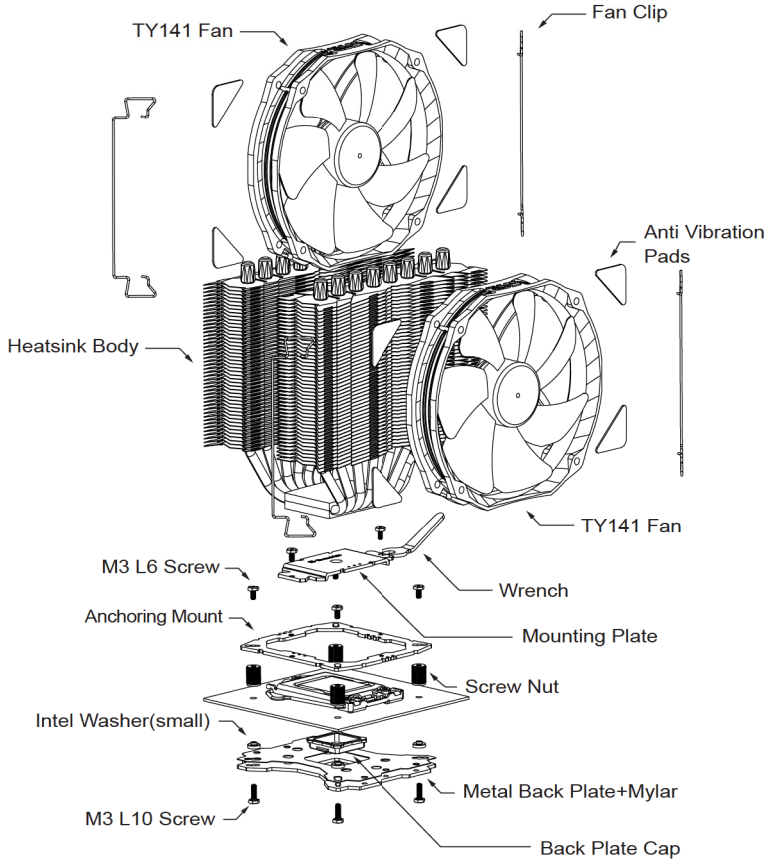


x 1

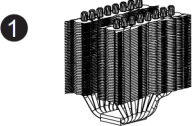
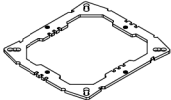
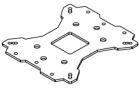













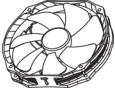

8

Exploded View

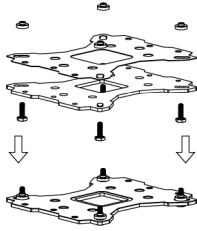
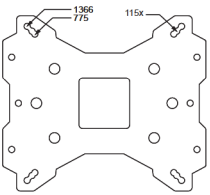
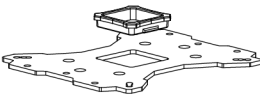
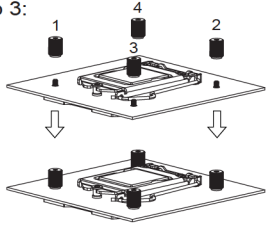
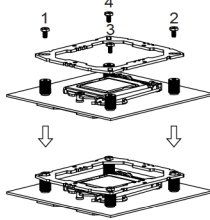
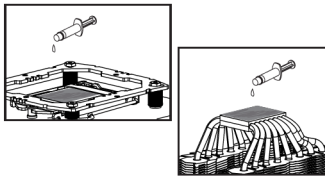
Important! Before proceeding with installation, please check for the most up-to-date instructions at www.thermalright.com



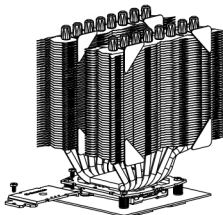
Component

				
				
				
				
1 Heatsink Body ×1	2 Anchoring Mount ×1	3 Metal Back Plate ×1		
4 Mounting Plate ×1	5 Screw Nut ×4	6 LGA2011 Type B Screw Pillars ×4		
7 M3 L10 Screw ×5	8 M3 L6 Screw ×7	9 Fan Clip ×6		
10 Intel Washer (small) ×4	11 AMD Washer (big) ×4	12 Anti Vibration Pad ×8		
13 Backplate Cap ×1	14 Wrench ×1	15 PWM Y-cable ×1		
16 Chill Factor III ×1	17 TY-141 Fan ×2	18 Mylar ×1		

Installation Instructions:

<p>Step 1:</p> 	
<p>Step 1 : Back Plate Installation Choose the platform (LGA 775/1150/1155/1156/1366) you are in use. Make four M3L10 Screw Pillars go through the Metal Back Plate+Mylar and the Mylar film from bottom towardstop.And then place the Metal Back Plate+Mylar on the table. Put the four Washers (for Intel) around the Screw Pillars.</p>	
<p>Step 2:</p> 	<p>Step 3:</p> 
<p>Step 2 : 775 Back Plate Cap Note: When installing on a LGA775 platform, please first insert the Back Plate Cap into the opening on the Back plate. Make sure you have the Cap facing downwards. (Only for LGA775, not applicable to LGA 1150/1155/1156/1366).</p>	<p>Step 3 : Screw Cylinder Installation Place the motherboard on top of the Back Plate. See the four Screw Cylinders go through the four holes around the processor socket. Cap the four Screw Cylinders with the four Screw Nuts on a criss cross pattern. Make sure the side with a washer is facing the Back Plate.</p>
<p>Step 4:</p> 	<p>Step 5:</p> 
<p>Step 4 : Anchoring Mount Installation Anchoring Mount InstallationPlace the Anchoring Mount on the Screw Nuts. Use the four M3L6 Screws to fixthe Anchoring Mount on to the Screw Nuts on a criss cross pattern.</p>	<p>Step 5 : Applying Thermal Paste Apply the Chill Factor III to the base of the Heatsink and the surface of the CPU evenly.</p>

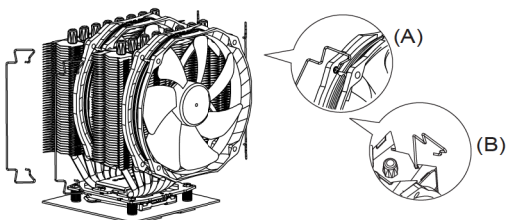
Step 6:



Step 6 : Mounting Plate Installation

Place the Heatsink Body on top of the CPU. Make the Mounting Plate go through the Heatsink Body. And then use the two M3L6 screws to secure the Mounting Plate. Take turns a few times and slowly down.

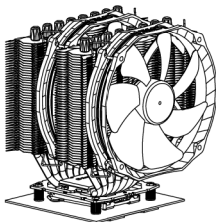
Step 7:



Step 7 : Fan Installation

Orient the TY-141 fan to have the parallel sides up and down. (A) Insert one end of the Fan Clip into the mounting hole of TY-141 fan. (B) Hook the Fan Clip through the Fan Clip Slot on one side of heatsink fin stack. Insert the other end of the Fan Clip into the corresponding hole on TY-141. Repeat this procedure with another Fan Clip on the other side of the TY-141 fan. Now do the same for the second TY-141 fan.

Step 8:

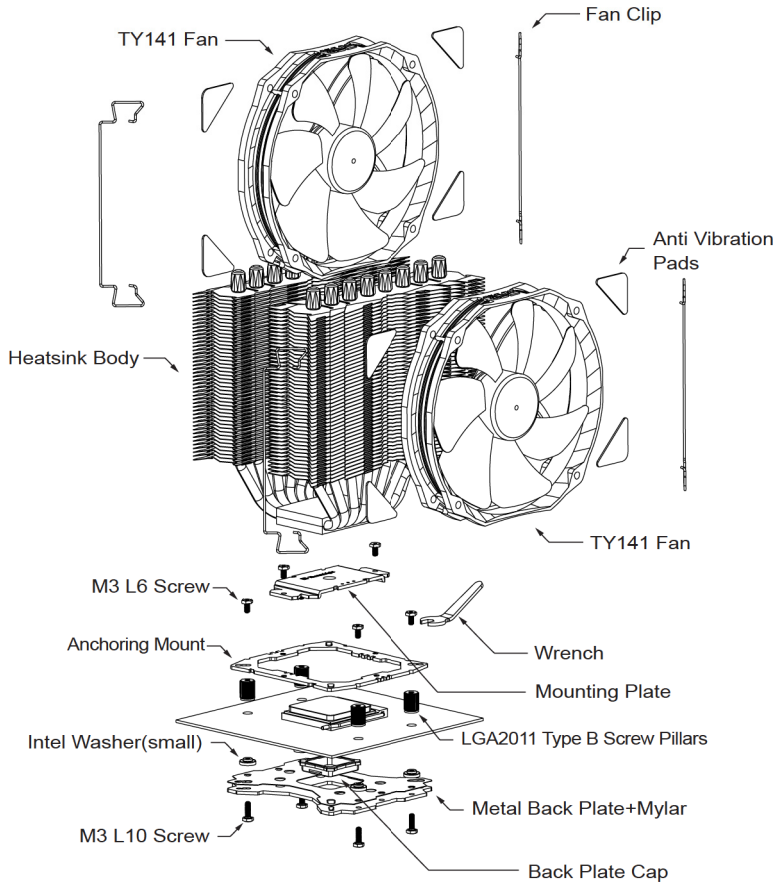


Step 8 : Installation Completed

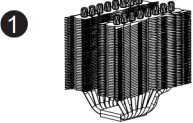
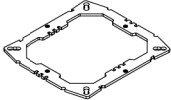














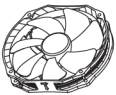
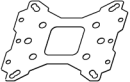
Plug in the fan connector to the CPU PWM Fan socket on the motherboard. Installation complete.

Exploded View

Important! Before proceeding with installation, please check for the most up-to-date instructions at www.thermalright.com

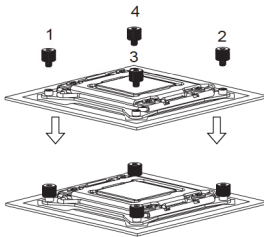


Component

				
				
				
				
1 Heatsink Body ×1	2 Anchoring Mount ×1	3 Metal Back Plate ×1		
4 Mounting Plate ×1	5 Screw Nut ×4	6 LGA2011 Type B Screw Pillars ×4		
7 M3 L10 Screw ×5	8 M3 L6 Screw ×7	9 Fan Clip ×6		
10 Intel Washer (small) ×4	11 AMD Washer (big) ×4	12 Anti Vibration Pad ×8		
13 Backplate Cap ×1	14 Wrench ×1	15 PWM Y-cable ×1		
16 Chill Factor III ×1	17 TY-141 Fan ×2	18 Mylar ×1		

Installation Instructions:

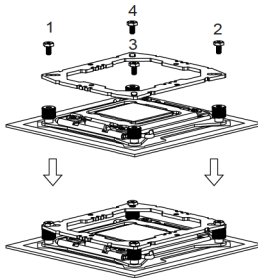
Step 1:



Step 1 : Screw Pillar Installation

Screw on the four LGA2011 Type B Screw Pillars into the Heatsink studs on the ILM Assembly Frame around the processor socket. Take turns on a criss-cross pattern.

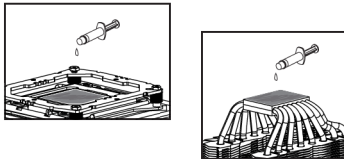
Step 2:



Step 2 : Anchoring Mount Installation

Place the Anchoring Mount onto the four LGA2011 Type B Screw Pillars, secure it by tightening it with 4 M3L6 Screws on a criss-cross pattern.

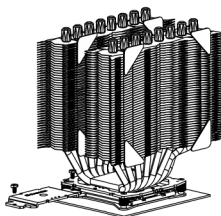
Step 3:



Step 3 : Applying Thermal Paste

Apply the Chill Factor III to the base of the Heatsink and the surface of the CPU evenly.

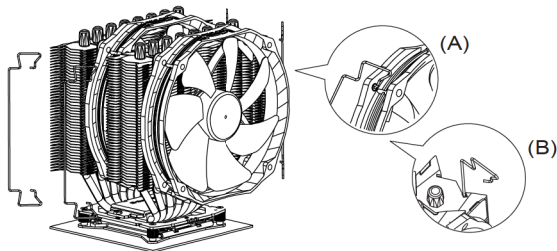
Step 4:



Step 4 : Mounting Plate Installation

Place the Heatsink Body on top of the CPU. Make the Mounting Plate go through the Heatsink Body. And then use the two M3L6 screws to secure the Mounting Plate. Turn the screws a few times and slowly down.

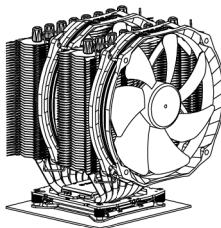
Step 5:



Step 5 : Fan Installation

Orient the TY-141 fan to have the parallel sides up and down. (A) Insert one end of the Fan Clip into the mounting hole of TY-141 fan. (B) Hook the Fan Clip through the Fan Clip Slot on one side of heatsink fin stack. Insert the other end of the Fan Clip into the corresponding hole on TY-141. Repeat this procedure with another Fan Clip on the other side of the TY-141 fan. Now do the same for the second TY-141 fan.

Step 6:

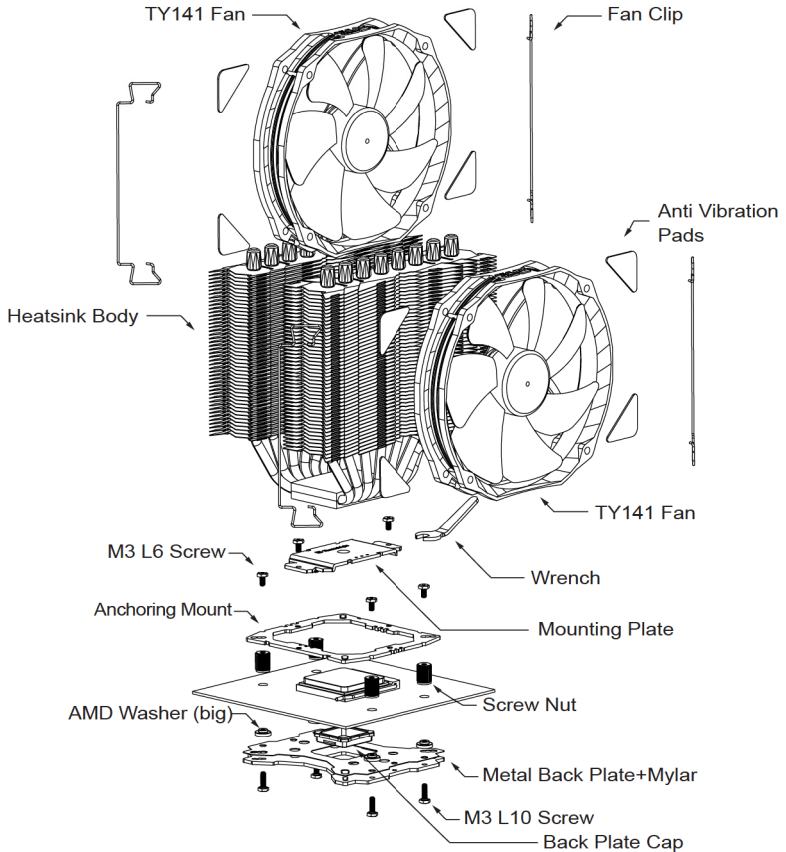


Step 8 : Installation Completed

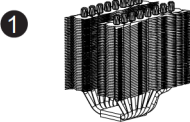
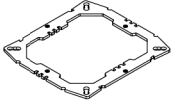














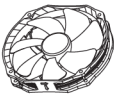
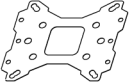
Plug in the fan connector to the CPU PWM Fan socket on the motherboard. Installation complete.

Exploded View

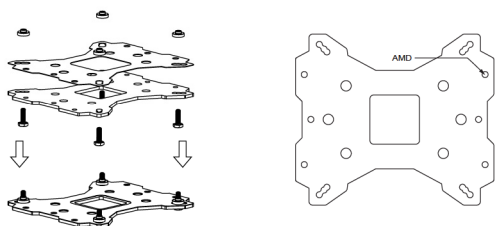
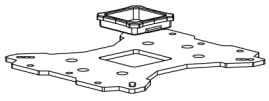
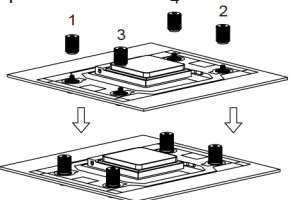
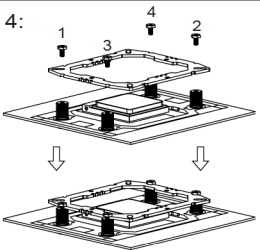
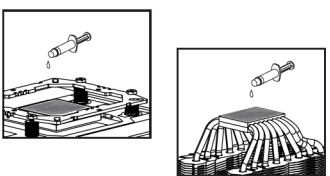
Important! Before proceeding with installation, please check for the most up-to-date instructions at www.thermalright.com



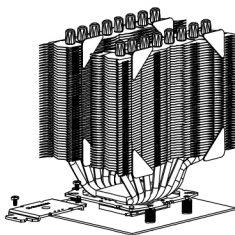
Component

				
				
				
				
1 Heatsink Body ×1	2 Anchoring Mount ×1	3 Metal Back Plate ×1		
4 Mounting Plate ×1	5 Screw Nut ×4	6 LGA2011 Type B Screw Pillars ×4		
7 M3 L10 Screw ×5	8 M3 L6 Screw ×7	9 Fan Clip ×6		
10 Intel Washer (small) ×4	11 AMD Washer (big) ×4	12 Anti Vibration Pad ×8		
13 Backplate Cap ×1	14 Wrench ×1	15 PWM Y-cable ×1		
16 Chill Factor III ×1	17 TY-141 Fan ×2	18 Mylar ×1		

Installation Instructions:

<p>Step 1:</p> 	
<p>Step 1 : Back Plate Installation Choose the platform (AMD) you are in use. Make four M3L10 Screws go through the Metal Back Plate+Mylar from bottom towards top. And then place the Metal Back Plate+Mylar on the table. Put the four Washers (for AMD) around the Screw Cylinders.</p>	
<p>Step 2:</p> 	<p>Step 3:</p> 
<p>Step 2 : 939 Back Plate Cap Note: When installing on a 939 platform, please first insert the Back Plate Cap into the opening on the Back plate. Make sure you have the Cap facing downwards. (Only for 939).</p>	<p>Step 3 : Screw Cylinder Installation Place the motherboard on top of the Back Plate. See the four Screw Cylinders go through the four holes around the processor socket. Cap the four Screw Cylinders with the four Screw Nuts on a criss cross pattern. Make sure the side with a washer is facing the Back Plate.</p>
<p>Step 4:</p> 	<p>Step 5:</p> 
<p>Step 4 : Anchoring Mount Installation Place the Anchoring Mount on the Screw Nuts. Use the four M3L6 Screws to fix the Anchoring Mount on to the Screw Nuts on a criss cross pattern.</p>	<p>Step 5 : Applying Thermal Paste Apply the Chill Factor III to the base of the Heatsink and the surface of the CPU evenly.</p>

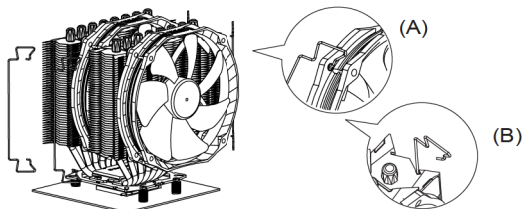
Step 6:



Step 6 : Mounting Plate Installation

Place the Heat Sink Body on top of the CPU. Make Mounting Plate go through the Heatsink Body. And then use the two M3L6 screws to secure the Mounting Plate. Take turns a few times and slowly down.

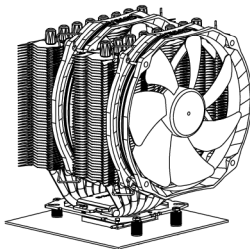
Step 7:



Step 7 : Fan Installation

Orient the TY-141 fan to have the parallel sides up and down. (A) Insert one end of the Fan Clip into the mounting hole of TY-141 fan. (B) Hook the Fan Clip through the Fan Clip Slot on one side of heatsink fin stack. Insert the other end of the Fan Clip into the corresponding hole on TY-141. Repeat this procedure with another Fan Clip on the other side of the TY-141 fan. Now do the same for the second TY-141 fan.

Step 8:

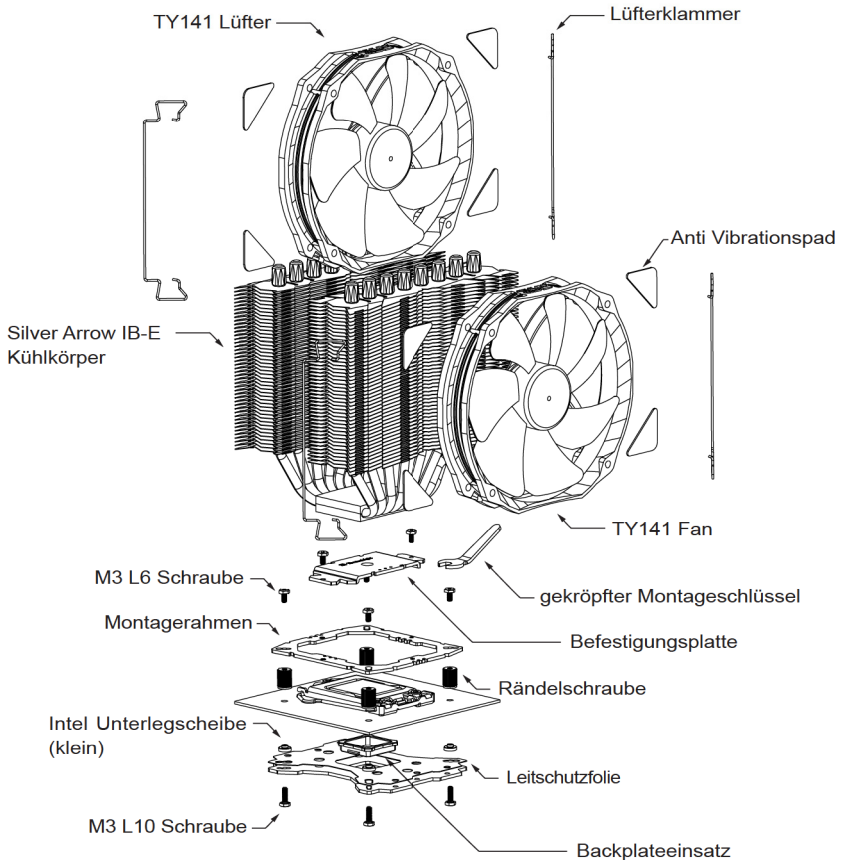


Step 8 : Installation Completed

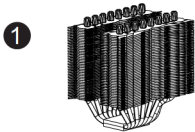
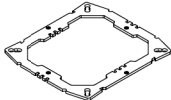














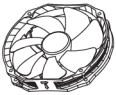
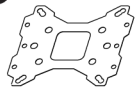
Plug in the fan connector to the CPU PWM Fan socket on the motherboard. Installation complete.

Explosionszeichnung

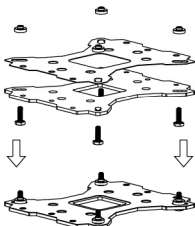
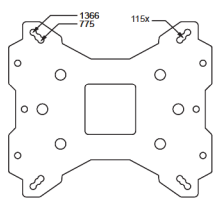
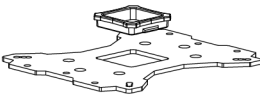
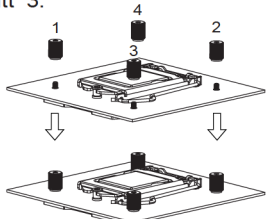
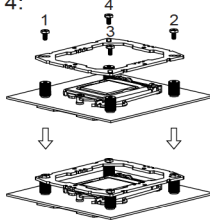
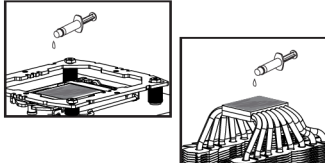
Wichtig! Bitte prüfen Sie vor der Montage, ob für Ihren Kühler aktualisierte Montage-hinweise auf der Webseite www.thermalright.com verfügbar sind.



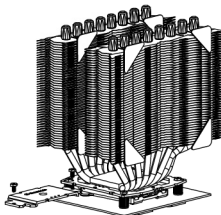
Komponenten

		
		
		
		
		
		
		
1 Silver Arrow IB-E Kühlerkörper × 1	2 Montagerahmen × 1	3 Metallbackplate × 1
4 Befestigungsplatte × 1	5 Rändelschraube × 4	6 LGA2011 Type B Adapterschraube × 4
7 M3 L10 Schraube × 5	8 M3 L6 Schraube × 7	9 Lüfterklammer × 6
10 Intel Unterlegscheibe (klein) × 4	11 AMD Unterlegscheibe (groß) × 4	12 Anti Vibrationspad × 8
13 Backplateeinsatz × 1	14 gekröpfter Montageschlüssel × 1	15 PWM Y-Kabel × 1
16 Wärmeleitpaste × 1	17 TY-141 Lüfter × 2	18 Leitschutzfolie × 1

Installationsanleitung:

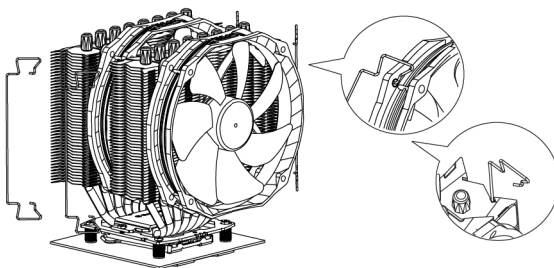
<p>Schritt 1:</p> 	
<p>Achten Sie auf die für die entsprechenden Intel Sockel (LGA 775/1150/1155/1156/1366) vorgesehene Bohrungen in der Multi Plattform Backplate. Führen Sie die vier M3L10 Schrauben jeweils von unten durch die Backplate und die mitgelieferte Leitschutzfolie und legen dann die Backplate auf den Tisch. Legen Sie die vier Unterlegscheiben (für Intel) über die hervorstehenden Gewinde.</p>	
<p>Schritt 2:</p> 	<p>Schritt 3:</p> 
<p>Beachten Sie: Bei Verwendung einer Intel Sockel LGA775 Plattform setzen Sie zuerst den Backplate Aufsatz in die quadratische Öffnung der Backplate ein. Gehen Sie sicher, dass der Aufsatz nach unten zeigt.</p>	<p>Platzieren Sie das Mainboard von oben auf die Backplate, so dass die hervorstehenden Schraubengewinde durch die Löcher um den Prozessorsockel gehen. Schrauben Sie die Rändelschrauben auf die vier Schraubengewinde. Achten Sie dabei darauf, dass die Seite mit der Unterlegscheibe zur Backplate zeigt.</p>
<p>Schritt 4:</p> 	<p>Schritt 5:</p> 
<p>Setzen Sie die Montagerrahmen auf die Rändelschrauben. Verwenden Sie die vier M3L6 Schrauben, um den Montagerrahmen auf den Rändelschrauben zu befestigen.</p>	<p>Tragen Sie eine hauchdünne Schicht Wärmeleitpaste auf der Oberfläche der CPU und auf der Unterseite des Kühlers auf.</p>

Schritt 6:



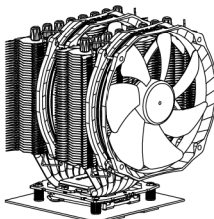
Platzieren Sie nun den Kühlkörper auf die CPU. Führen Sie anschließend die Befestigungsplatte durch den Kühlkörper und benutzen die beiden M3L6 Schrauben, um die Befestigungsplatte zu befestigen.

Schritt 7:



Führen Sie zuerst das untere Ende der Lüfterklammer durch das untere Befestigungsloch des TY-141 Lüfters. Haken Sie nun die Lüfterklammer in den Lüfterklammerschlitz des Kühlkörpers ein. Führen Sie jetzt das obere Ende der Lüfterklammer durch das obere Befestigungsloch des TY-141 Lüfters. Wiederholen Sie den Vorgang bei den Lüfterklammern auf dem TY-141 Lüfter.

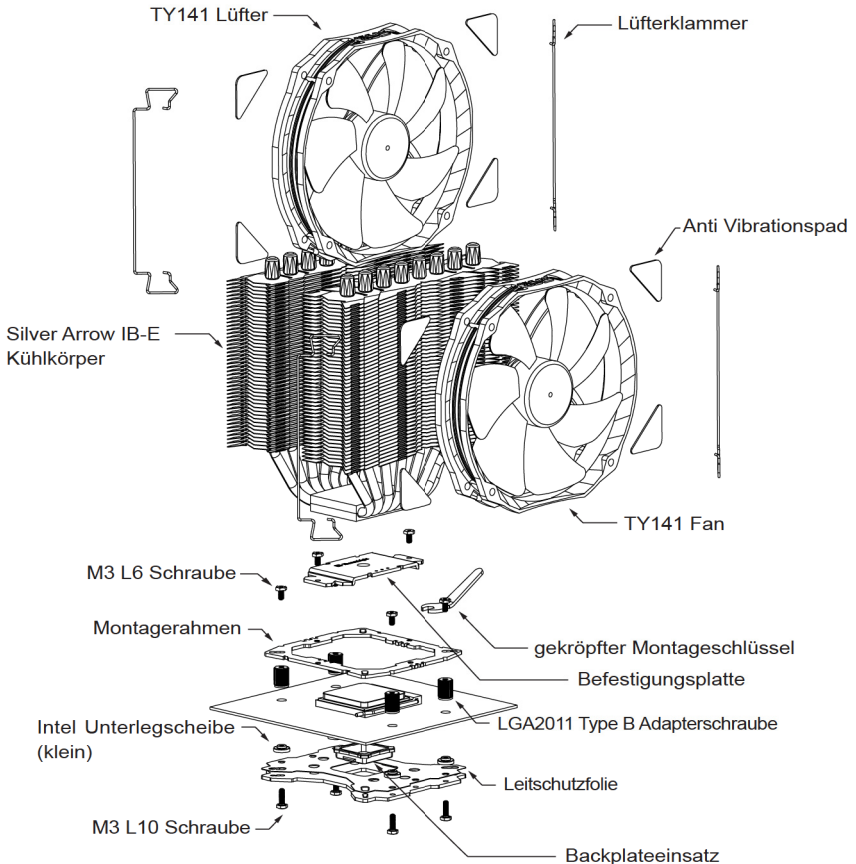
Schritt 8:



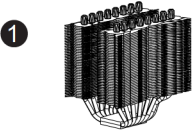
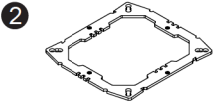






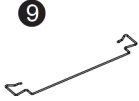







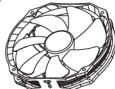

Schließen Sie den Lüfterstecker an den CPU PWM Lüfteranschluss auf dem Mainboard an. Bitte prüfen Sie die ordnungsgemäße Funktion vor der Inbetriebnahme Ihres PC. Die Installation ist abgeschlossen.

Explosionszeichnung

Wichtig! Bitte prüfen Sie vor der Montage, ob für Ihren Kühler aktualisierte Montage-hinweise auf der Webseite www.thermalright.com verfügbar sind.

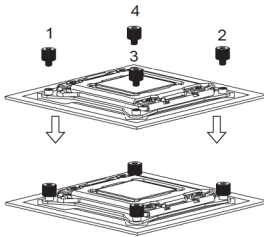


Komponenten

		
		
		
		
		
		
		
1 Silver Arrow IB-E Kühlkörper x1	2 Montagerahmen x1	3 Metallbackplate x1
4 Befestigungsplatte x1	5 Rändelschraube x4	6 LGA2011 Type B Adapterschraube x4
7 M3 L10 Schraube x5	8 M3 L6 Schraube x7	9 Lüfterklammer x6
10 Intel Unterlegscheibe (klein) x4	11 AMD Unterlegscheibe (groß) x4	12 Anti Vibrationspad x8
13 Backplateeinsatz x1	14 gekröpfter Montageschlüssel x1	15 PWM Y-Kabel x1
16 Wärmeleitpaste x1	17 TY-141 Lüfter x2	18 Leitschutzfolie x1

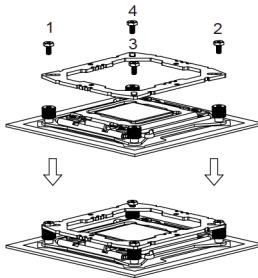
Installationsanleitung:

Schritt 1:



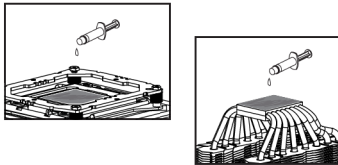
Schrauben Sie die vier LGA2011 Type B Adapterschrauben in die Gewinde des ILM Montagerahmens, der sich um den Prozessorsockel befindet.

Schritt 2:



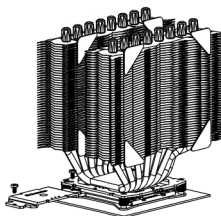
Platzieren Sie den Befestigungsrahmen auf die LGA2011 Type B Adapterschrauben und fixieren ihn mit vier M3L6 Schrauben.

Schritt 3:



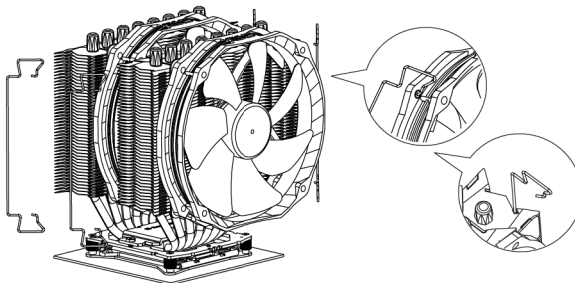
Tragen Sie eine hauchdünne Schicht Wärmeleitpaste auf der Oberfläche der CPU und auf der Unterseite des Kühlers auf.

Schritt 4:



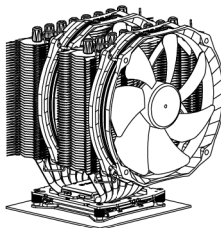
Platzieren Sie nun den Kühlkörper auf die CPU. Führen Sie anschließend die Befestigungsplatte durch den Kühlkörper und benutzen die beiden M3L6 Schrauben, um die Befestigungsplatte zu befestigen.

Schritt 5:



Führen Sie zuerst das untere Ende der Lüfterklammer durch das untere Befestigungsloch des TY-141 Lüfters. Haken Sie nun die Lüfterklammer in den Lüfterklammerschlitz des Kühlkörpers ein. Führen Sie jetzt das obere Ende der Lüfterklammer durch das obere Befestigungsloch des TY-141 Lüfters. Wiederholen Sie den Vorgang bei den Lüfterklammern auf dem TY-141 Lüfter.

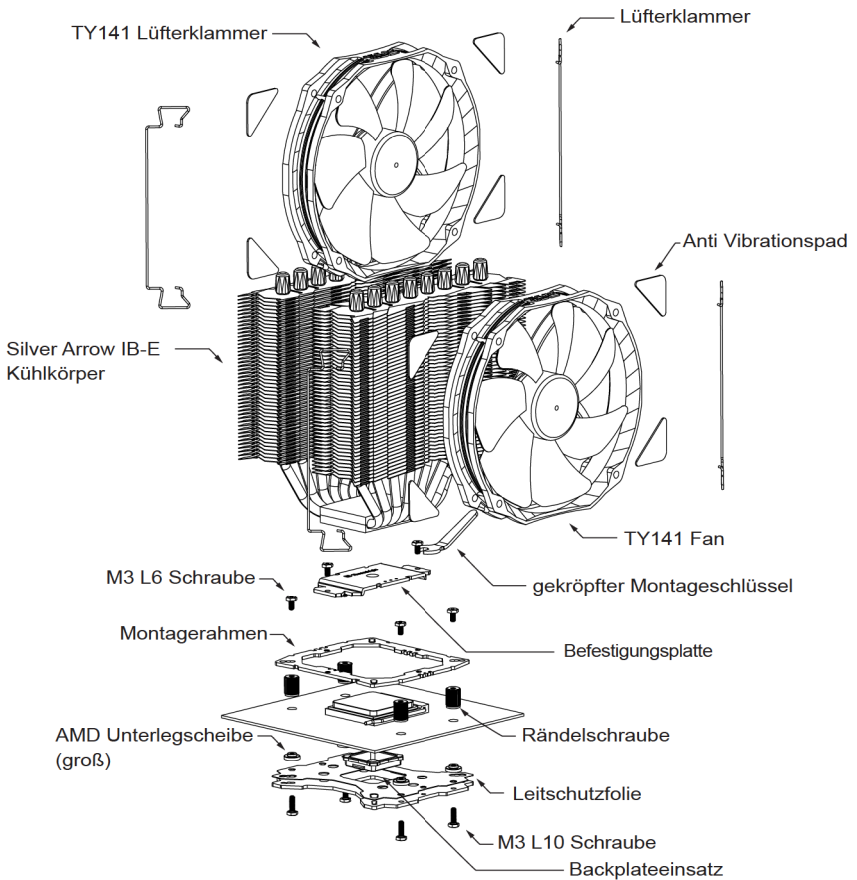
Schritt 6:



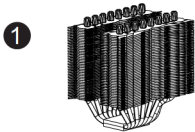
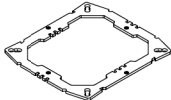














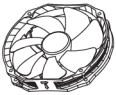
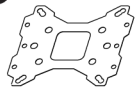
Schließen Sie den Lüfterstecker an den CPU PWM Lüfteranschluss auf dem Mainboard an. Bitte prüfen Sie die ordnungsgemäße Funktion vor der Inbetriebnahme Ihres PC. Die Installation ist abgeschlossen.

Explosionszeichnung

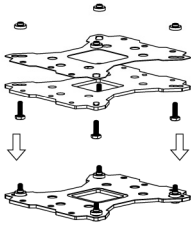
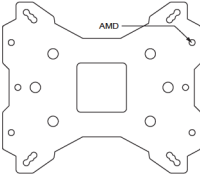
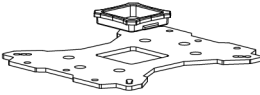
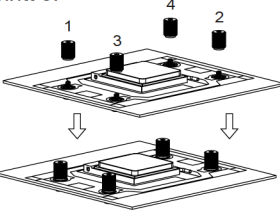
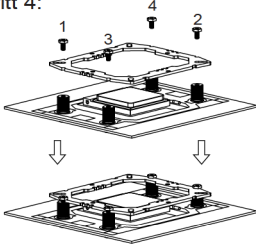
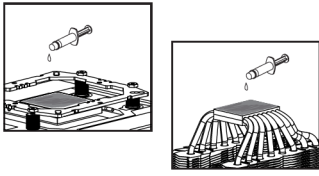
Wichtig! Bitte prüfen Sie vor der Montage, ob für Ihren Kühler aktualisierte Montage-hinweise auf der Webseite www.thermalright.com verfügbar sind.



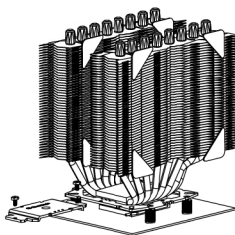
Komponenten

		
		
		
		
		
		
		
1 Silver Arrow IB-E Kühlkörper x1	2 Montagerahmen x1	3 Metallbackplate x1
4 Befestigungsplatte x1	5 Rändelschraube x4	6 LGA2011 Type B Adapterschraube x4
7 M3 L10 Schraube x5	8 M3 L6 Schraube x7	9 Lüfterklammer x6
10 Intel Unterlegscheibe (klein) x4	11 AMD Unterlegscheibe (groß) x4	12 Anti Vibrationspad x8
13 Backplateeinsatz x1	14 gekröpfter Montageschlüssel x1	15 PWM Y-Kabel x1
16 Wärmeleitpaste x1	17 TY-141 Lüfter x2	18 Leitschutzfolie x1

Installationsanleitung:

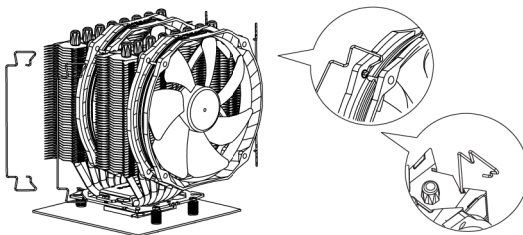
<p>Schritt 1:</p> 	
<p>Achten Sie auf die für AMD Sockel vorgesehene Bohrungen in der Multi Plattform Backplate. Führen Sie die vier M3L10 Schrauben jeweils von unten durch diese Bohrungen und legen dann die Backplate auf den Tisch. Legen Sie die vier Unterlegscheiben (für AMD) über die hervorstehenden Gewinde.</p>	
<p>Schritt 2:</p> 	<p>Schritt 3:</p> 
<p>Beachten Sie: Bei Verwendung einer AMD Socket 939 Plattform setzen Sie zuerst den Backplate Aufsatz in die quadratische Öffnung der Backplate ein. Gehen Sie sicher, dass der Aufsatz nach unten zeigt.</p>	<p>Platzieren Sie das Mainboard von oben auf die Backplate, so dass die hervorstehenden Schraubengewinde durch die Löcher um den Prozessorsockel gehen. Schrauben Sie die beiliegenden auf die vier Schraubengewinde. Achten Sie dabei darauf, dass die Seite mit der Unterlegscheibe zur Backplate zeigt.</p>
<p>Schritt 4:</p> 	<p>Schritt 5:</p> 
<p>Setzen Sie den Montagerahmen auf die Rändelschrauben. Verwenden Sie die vier M3L6 Schrauben, um den Montagerahmen auf den Rändelschrauben zu befestigen.</p>	<p>Tragen Sie eine hauchdünne Schicht Wärmeleitpaste auf der Oberfläche der CPU und auf der Unterseite des Kühlers auf.</p>

Schritt 6:



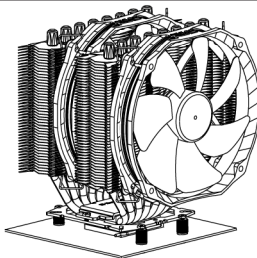
Platzieren Sie nun den Kühlkörper auf die CPU. Führen Sie anschließend die Befestigungsplatte durch den Kühlkörper und benutzen die beiden M3L6 Schrauben, um die Befestigungsplatte zu befestigen.

Schritt 7:



Führen Sie zuerst das untere Ende der Lüfterklammer durch das untere Befestigungsloch des TY-141 Lüfters. Haken Sie nun die Lüfterklammer in den Lüfterklammerschlitz des Kühlkörpers ein. Führen Sie jetzt das obere Ende der Lüfterklammer durch das obere Befestigungsloch des TY-141 Lüfters. Wiederholen Sie den Vorgang bei den Lüfterklammern auf dem TY-141 Lüfter.

Schritt 8:



Schließen Sie den Lüfterstecker an den CPU PWM Lüfteranschluss auf dem Mainboard an. Bitte prüfen Sie die ordnungsgemäße Funktion vor der Inbetriebnahme Ihres PC. Die Installation ist abgeschlossen.

Technical Spec

Heatsink Specifications:

Dimension: Length 154mm x Width 103mm x Height 163mm

Weight: 750g

Heatpipe: 6mm heatpipe*8 units

Copper Base: C1100 Pure copper nickel plated

Fan Specification:

Dimension: L152mm x H140mm x W26.5mm

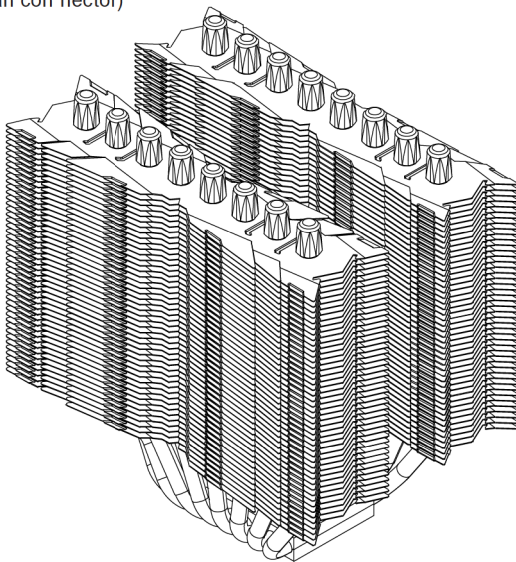
Weight: 170g

Fan speed: 900~1300RPM (PWM controlled)

Fan noise: 17~21dBA MAX

Airflow: 28.32-78.64CFM MAX

Connector: 4 Pin (PWM Fan connector)



Technische Spezifikationen

Kühlkörper Spezifikationen:

Maße (in mm): Länge 154 x Breite 103 x Höhe 163

Gewicht: 750 g (nur Kühlkörper)

Heatpipe: 6 mm Heatpipe * 8 Stück

Copper Base: C1100 reines Kupfer, vernickelt

Lüfter Spezifikationen:

Maße (in mm): L152 x H140 x B26,5

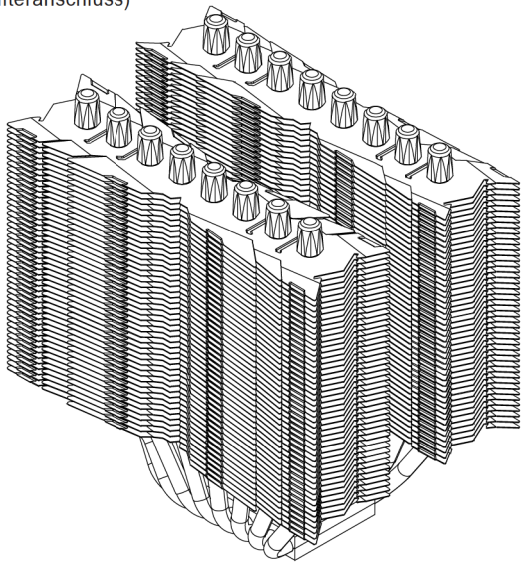
Gewicht: 170 g

Drehzahl: 900 ~ 1300 U/min (4-Pin PWM)

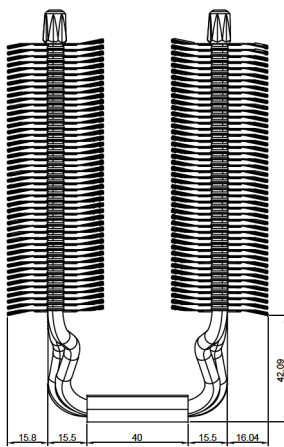
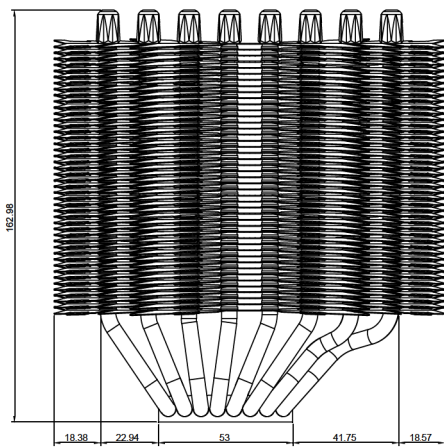
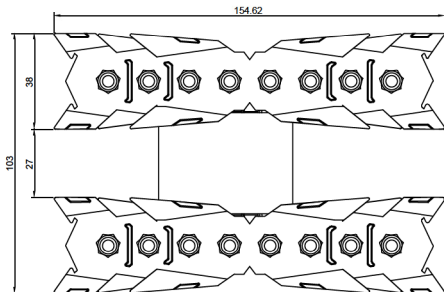
Geräuschentwicklung: 17~21 dBA MAX

Fördermenge: 95,14~124,02 m³/h MAX

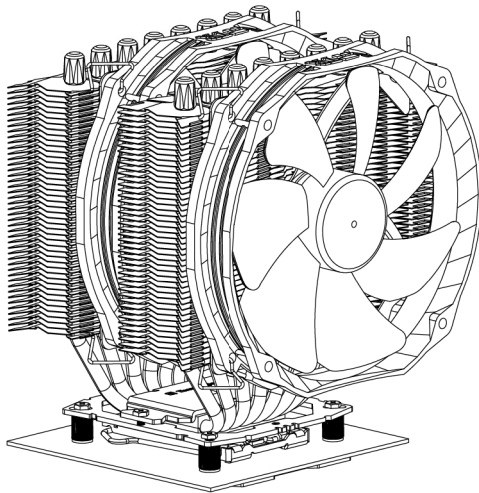
Anschluss: 4 Pin (PWM Lüfteranschluss)



Silver Arrow IB-E



Silver Arrow IB-E



Also available Silver Arrow IB-E



The Ultimate Cooling Solutions!



Thermalright

www.thermalright.com

TEL: +886-2-8663-6630

FAX: +886-2-8663-6645

EMAIL: sales@thermalright.com