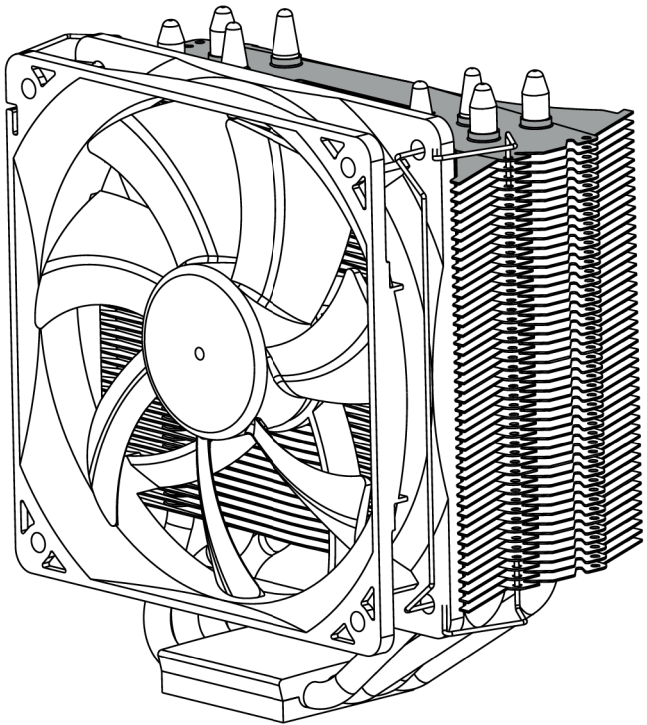


# Thermalright

## TRUE Spirit 120i





# TRUE Spirit 120i

# Assembly Package



x 4



x 2



x 4

4



x 7

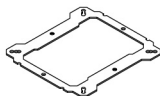


x 4



x 5

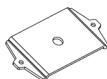
4



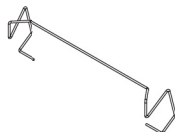
x 1



x 1



x 1

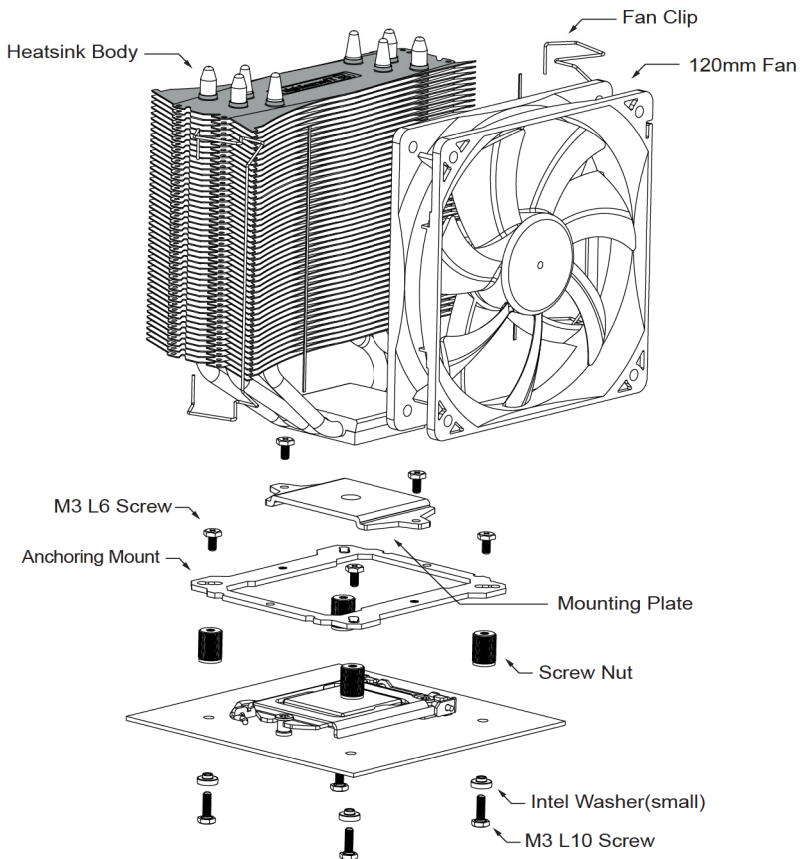


x 2

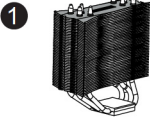
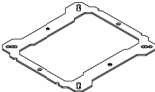







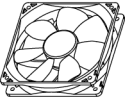


8

## Exploded View

**Important!** Before proceeding with installation, please check for the most up-to-date instructions at [www.thermalright.com](http://www.thermalright.com)

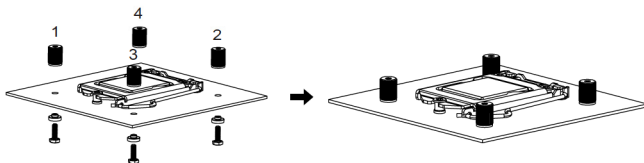


## Component

		
		 
		
		
<b>1</b> Heatsink Body ×1	<b>2</b> Anchoring Mount ×1	<b>3</b> Mounting Plate ×1
<b>4</b> Screw Nut ×4	<b>5</b> M3 L10 Screw ×5	<b>6</b> M3 L6 Screw ×7
<b>7</b> Intel Washer (small) ×4	<b>8</b> AMD Washer (big) ×4	<b>9</b> Thermal Paste ×1
<b>10</b> 120mm Fan ×1	<b>11</b> Fan Clip ×2	<b>12</b> Anti Vibration Strips ×2

# Installation Instructions:

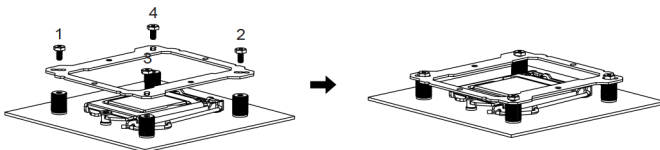
## Step 1:



Step 1 : Install the four screw pillars.

Take one M3L10 screw and put one washer for Intel around the screw pillar. Snap it through one of the holes around CPU socket from bottom towards top. Cap the screw pillar with the screw nut included and then tighten up. Now repeat this installation for the other three screw pillars in a criss-cross pattern.

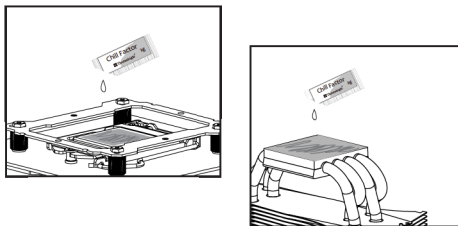
## Step 2:



Step 2 : Place the Anchoing Mount on the Screw Nuts.

Use the four M3L6 Screws to fix the Anchoing Mount on to the Screw Nuts.

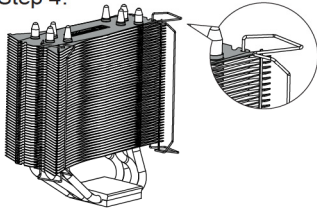
## Step 3:



Step 3 : Applying Thermal Paste.

Apply the Thermal Paste to the base of the Heatsink and the surface of the CPU evenly.

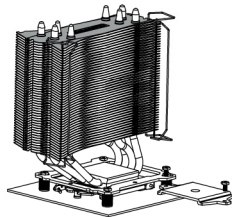
**Step 4:**



**Step 4 : Fan Clip Installation**

Pass each end of the Fan Clips through the mounting holes on the cooler body. Then stick one Anti Vibration Strip on each side of the cooler.

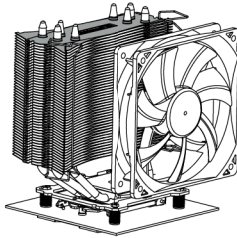
**Step 5:**



**Step 5 : Mounting Plate**

Installation Place the Heatsink Body on top of the CPU. Make Mounting Plate go through the Heatsink Body. And then use the two M3L6 screws to secure the Mounting Plate.

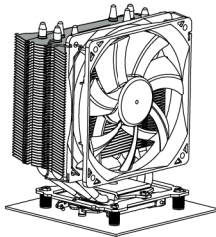
**Step 6:**



**Step 6 : Fan Installation**

Place the included 120mm Fan onto the Heatsink Body. And then secure it with the Fan Clips, by pulling the Fan Clips to place the four ends at the four holes on the 120mm Fan.

**Step 7:**

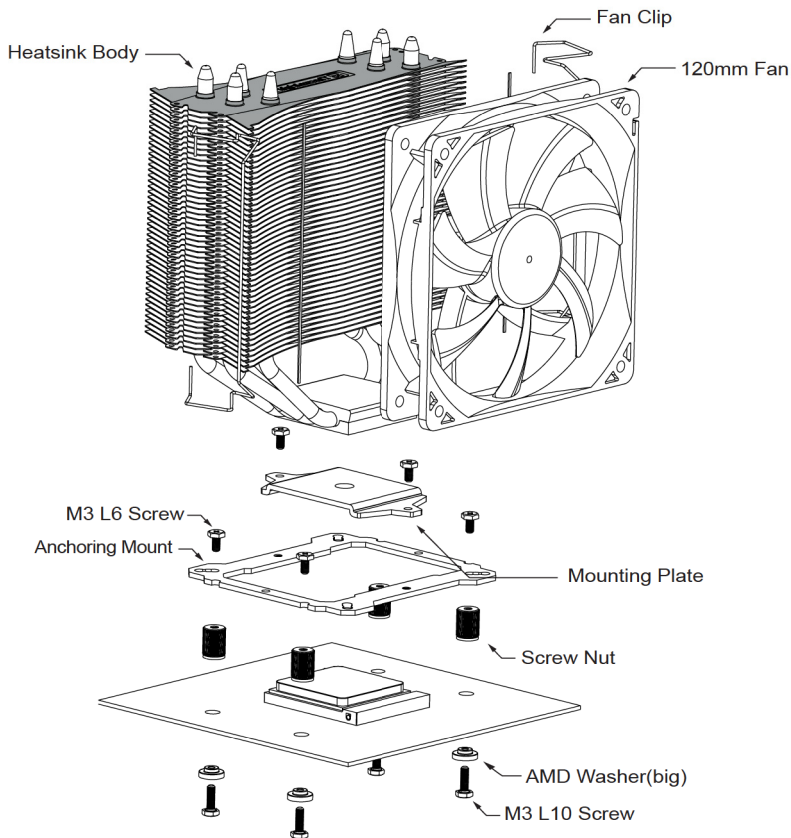


**Step 7 : Installation Completed**

Plug in the fan connector to the CPU PWM Fan socket on the motherboard. Installation complete.

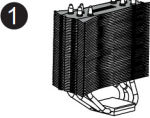
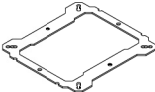
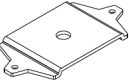






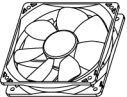


## Exploded View

**Important!** Before proceeding with installation, please check for the most up-to-date instructions at [www.thermalright.com](http://www.thermalright.com)



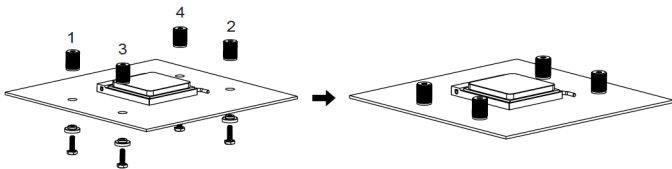


## Component

		
		 
		
		
<b>1</b> Heatsink Body ×1	<b>2</b> Anchoring Mount ×1	<b>3</b> Mounting Plate ×1
<b>4</b> Screw Nut ×4	<b>5</b> M3 L10 Screw ×5	<b>6</b> M3 L6 Screw ×7
<b>7</b> Intel Washer (small) ×4	<b>8</b> AMD Washer (big) ×4	<b>9</b> Thermal Paste ×1
<b>10</b> 120mm Fan ×1	<b>11</b> Fan Clip ×2	<b>12</b> Anti Vibration Strips ×2

# Installation Instructions:

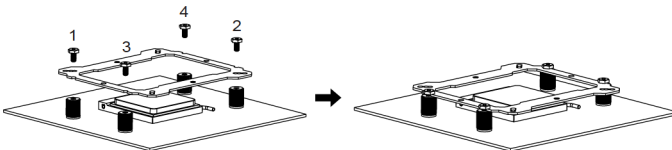
## Step 1:



Step 1 : Install the four screw pillars.

Take one M3L10 screw and put one washer for AMD around the screw pillar. Snap it through one of the holes around CPU socket from bottom towards top. Cap the screw pillar with the screw nut included and then tighten up. Now repeat this installation for the other three screw pillars in a criss-cross pattern.

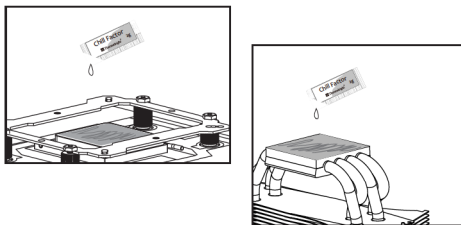
## Step 2:



Step 2 : Place the Anchoring Mount on the Screw Nuts.

Use the four M3L6 Screws to fix the Anchoring Mount on to the Screw Nuts.

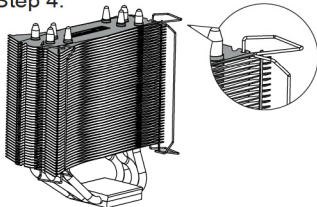
## Step 3:



Step 3 : Applying Thermal Paste.

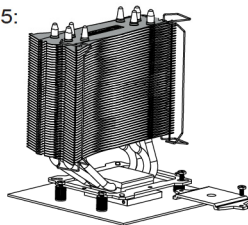
Apply the Thermal Paste to the base of the Heatsink and the surface of the CPU evenly.

**Step 4:**



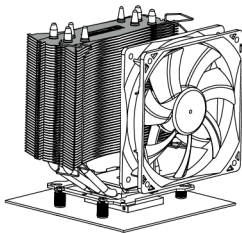
**Step 4 : Fan Clip Installation**  
Pass each end of the Fan Clips through the mounting holes on the cooler body. Then stick one Anti Vibration Strip on each side of the cooler.

**Step 5:**



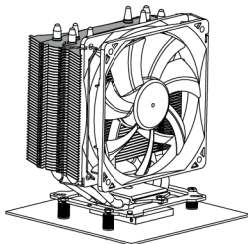
**Step 5 : Mounting Plate Installation** Place the Heatsink Body on top of the CPU. Make Mounting Plate go through the Heatsink Body. And then use the two M3L6 screws to secure the Mounting Plate.

**Step 6:**



**Step 6 : Fan Installation**  
Place the included 120mm Fan onto the Heatsink Body. And then secure it with the Fan Clips, by pulling the Fan Clips to place the four ends at the four holes on the 120mm Fan.

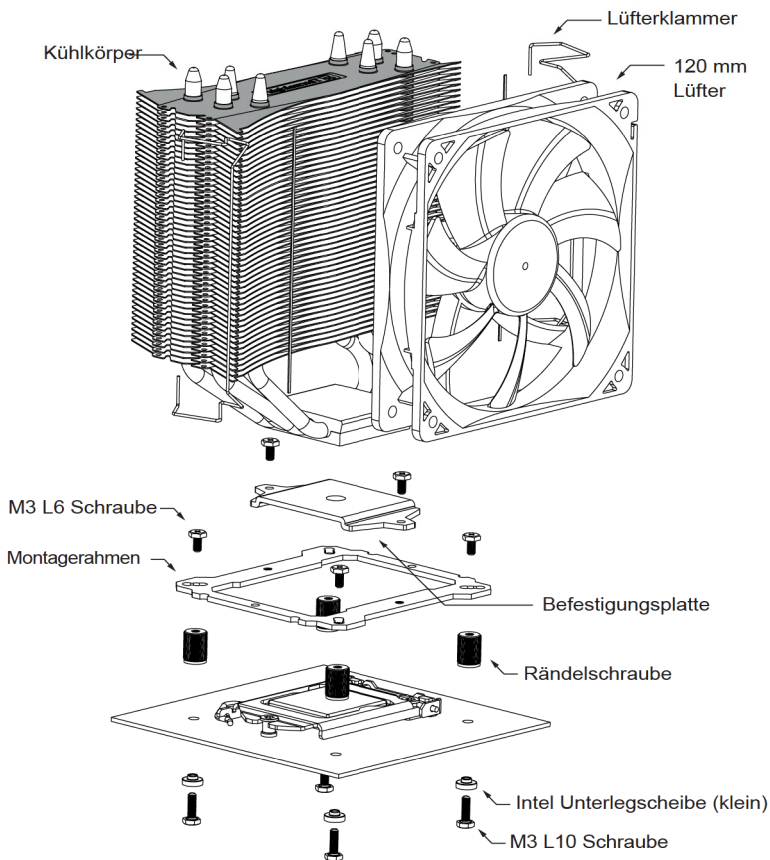
**Step 7:**



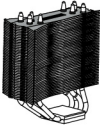
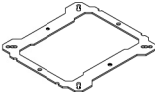







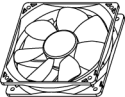


**Step 7 : Installation Completed**  
Plug in the fan connector to the CPU PWM Fan socket on the motherboard. Installation complete.

## Explosionszeichnung

**Wichtig!** Bitte prüfen Sie vor der Montage ob für Ihren Kühler aktualisierte Montagehinweise auf der Webseite [www.thermalright.com](http://www.thermalright.com) verfügbar sind.

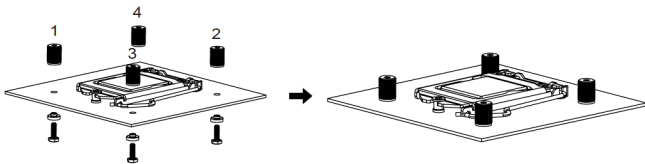


## Komponenten

		
		 
		
		
<b>1</b> Kühlkörper ×1	<b>2</b> Montagerahmen ×1	<b>3</b> Befestigungsplatte ×1
<b>4</b> Rändelschraube ×4	<b>5</b> M3 L10 Schraube ×5	<b>6</b> M3 L6 Schraube ×7
<b>7</b> Intel Unterlegscheibe (klein)×4	<b>8</b> AMD Unterlegscheibe (groß)×4	<b>9</b> Wärmeleitpaste ×1
<b>10</b> 120 mm Lüfter ×1	<b>11</b> Lüfterklammer ×2	<b>12</b> Anti-Vibrationsstreifen ×2

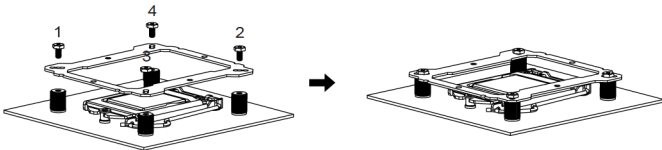
# Installation Instructions:

## Schritt 1:



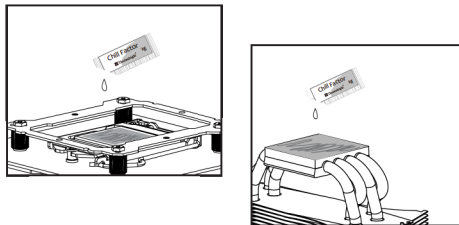
Legen Sie die vier Unterlegscheiben (für Intel) über jede einzelne der vier M3L10 Schrauben. Führen Sie diese anschließend von unten durch die Montagelöcher des Mainboards, die sich um den CPU Sockel herum befinden. Nun drehen Sie die Rändelschrauben von oben auf die hervorstehenden Gewinde und ziehen diese in kreuzweiser Reihenfolge (siehe Abbildung) vorsichtig an.

## Schritt 2:



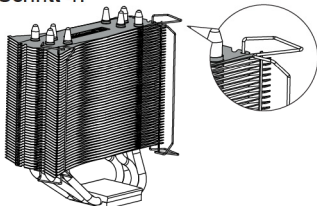
Setzen Sie den Montagerahmen auf die Rändelschrauben. Verwenden Sie die vier M3L6 Schrauben, um den Montagerahmen auf den Rändelschrauben zu befestigen.

## Schritt 3:



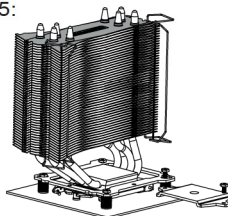
Tragen Sie eine hauchdünne Schicht Wärmeleitpaste auf der Oberfläche der CPU und auf der Unterseite des Kühlers auf.

**Schritt 4:**



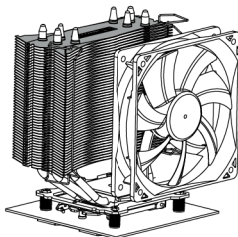
Führen Sie die Enden der Lüfterklammer in die entsprechenden Befestigungslöcher an der Ober- und Unterseite des Kühlkörpers. Anschließend kleben Sie einen Anti-Vibrationsstreifen auf beiden Seiten (links und rechts) der Lüfterauflagefläche.

**Schritt 5:**



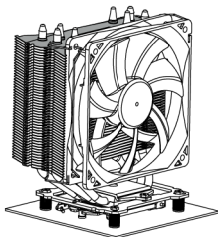
Platzieren Sie nun den Kühlkörper auf die CPU. Führen Sie anschließend die Befestigungsplatte durch den Kühlkörper und benutzen die beiden M3L6 Schrauben, um die Befestigungsplatte zu befestigen.

**Schritt 6:**



Platzieren Sie den mitgelieferten 120 mm Lüfter an den Kühlkörper und sichern ihn mit den Lüfterklammern. Hierzu ziehen Sie an den am Kühlkörper befestigten Klammern, um die Ecken in die Befestigungslöcher im Lüfterrahmen des Lüfters einrasten zu lassen.

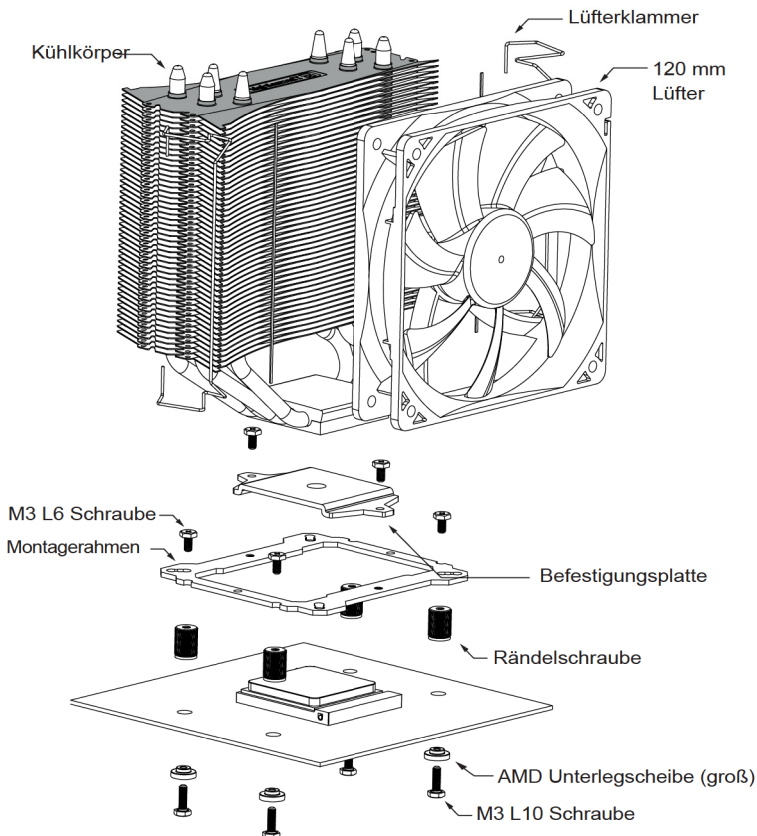
**Schritt 7:**



Schließen Sie den Lüfterstecker an den CPU PWM Lüfteranschluss auf dem Mainboard an. Bitte prüfen Sie die ordnungsgemäße Funktion vor der Inbetriebnahme Ihres PC. Die Installation ist abgeschlossen.

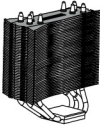
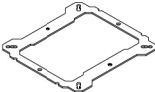
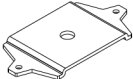





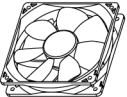


## Explosionszeichnung

**Wichtig!** Bitte prüfen Sie vor der Montage ob für Ihren Kühler aktualisierte Montagehinweise auf der Webseite [www.thermalright.com](http://www.thermalright.com) verfügbar sind.



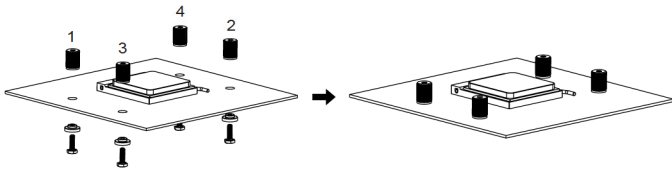


## Komponenten

		
		 
		
		
<b>1</b> Kühlkörper ×1	<b>2</b> Montagerahmen ×1	<b>3</b> Befestigungsplatte ×1
<b>4</b> Rändelschraube ×4	<b>5</b> M3 L10 Schraube ×5	<b>6</b> M3 L6 Schraube ×7
<b>7</b> Intel Unterlegscheibe (klein)×4	<b>8</b> AMD Unterlegscheibe (groß)×4	<b>9</b> Wärmeleitpaste ×1
<b>10</b> 120 mm Lüfter ×1	<b>11</b> Lüfterklammer ×2	<b>12</b> Anti-Vibrationsstreifen ×2

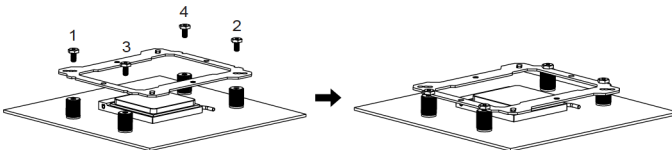
# Installation Instructions:

## Schritt 1:



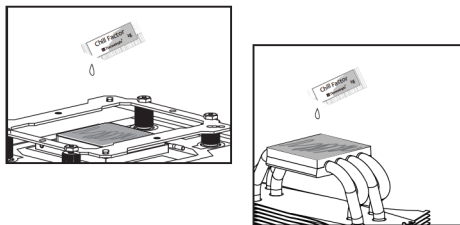
Legen Sie die vier Unterlegscheiben (für AMD) über jede einzelne der vier M3L10 Schrauben. Führen Sie diese anschließend von unten durch die Montagelöcher des Mainboards, die sich um den CPU Sockel herum befinden. Nun drehen Sie die Rändelschrauben von oben auf die hervorstehenden Gewinde und ziehen diese in kreuzweiser Reihenfolge (siehe Abbildung) vorsichtig an.

## Schritt 2:



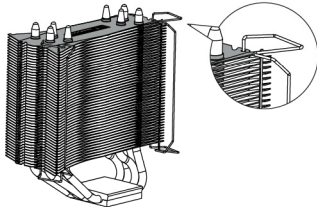
Setzen Sie den Montagerahmen auf die Rändelschrauben. Verwenden Sie die vier M3L6 Schrauben, um den Montagerahmen auf den Rändelschrauben zu befestigen.

## Schritt 3:

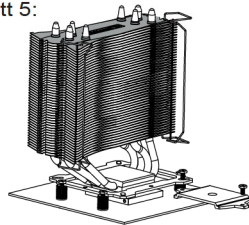


Tragen Sie eine hauchdünne Schicht Wärmeleitpaste auf der Oberfläche der CPU und auf der Unterseite des Kühlers auf.

**Schritt 4:**



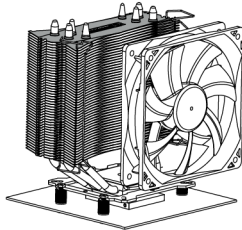
**Schritt 5:**



Führen Sie die Enden der Lüfterklammer in die entsprechenden Befestigungslöcher an der Ober- und Unterseite des Kühlkörpers. Anschließend kleben Sie einen Anti-Vibrationsstreifen an beiden Seiten (links und rechts) der Lüfterauflagefläche.

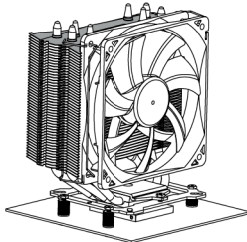
Platzieren Sie nun den Kühlkörper auf die CPU. Führen Sie anschließend die Befestigungsplatte durch den Kühlkörper und benutzen die beiden M3L6 Schrauben, um die Befestigungsplatte zu befestigen.

**Schritt 6:**



Platzieren Sie den mitgelieferten 120 mm Lüfter an den Kühlkörper und sichern ihn mit den Lüfterklammern. Hierzu ziehen Sie an den am Kühlkörper befestigten Klammern, um die Ecken in die Befestigungslöchern im Lüfterrahmen des Lüfters einrasten zu lassen.

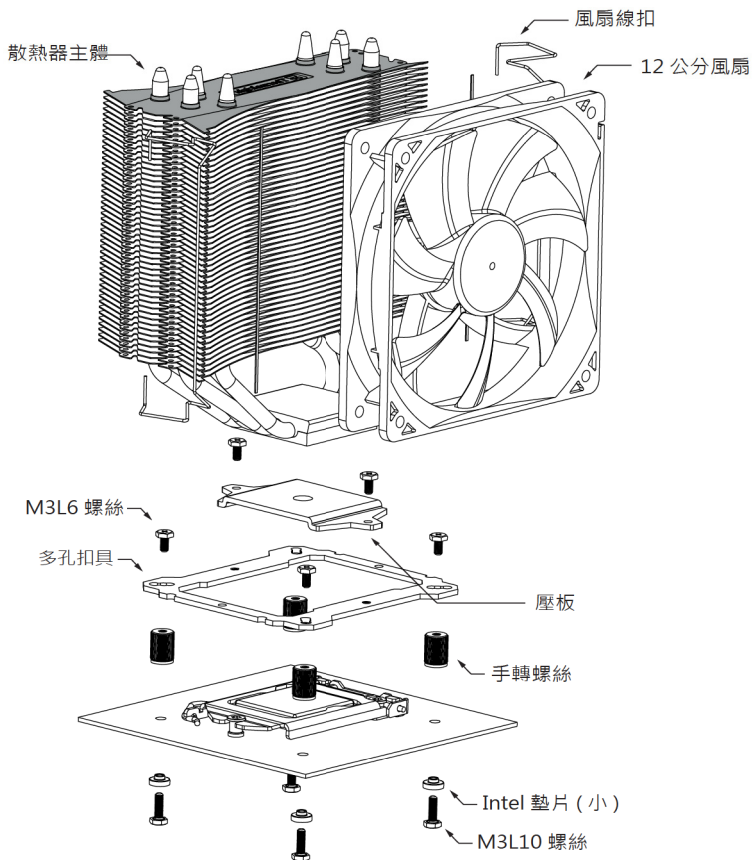
**Schritt 7:**



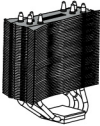
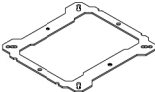










Schließen Sie den Lüfterstecker an den CPU PWM Lüfteranschluss auf dem Mainboard an. Bitte prüfen Sie die ordnungsgemäße Funktion vor der Inbetriebnahme Ihres PC. Die Installation ist abgeschlossen.

## 安裝爆炸圖

注意！在您的安裝前請先至官網首頁是否有最新更新安裝指南

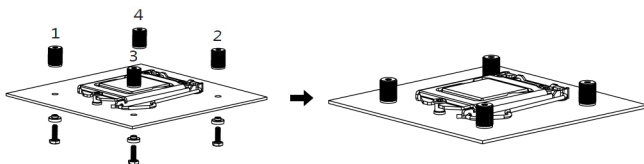


## 零件

		
		 
		
		
<b>1</b> 散热器主体 x1	<b>2</b> 多孔扣具 x1	<b>3</b> 压板 x1
<b>4</b> 手转螺丝 x4	<b>5</b> M3L10 螺丝 x5	<b>6</b> M3L6 螺丝 x7
<b>7</b> Intel 垫片 (小)x4	<b>8</b> AMD 垫片 (大)x4	<b>9</b> CF1 导热膏 x1
<b>10</b> 12 公分风扇 x1	<b>11</b> 风扇线扣 x2	<b>12</b> 避震胶条 x2

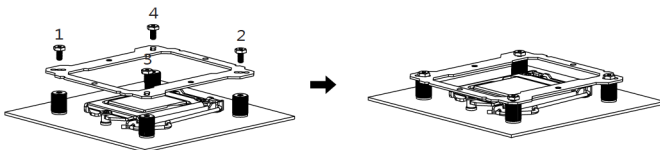
## 安裝步驟：

### 步驟一：



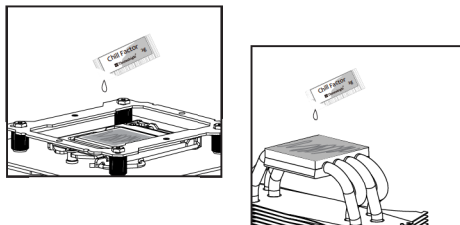
步驟一：將 M3L10 螺絲穿過 Intel 墊片 (小)，再穿過主板中央處理器周圍的四個螺絲孔位，然後將手轉螺絲套上穿過主板的 M3L10 螺絲，以對角線交叉方式進行 (左圖)。

### 步驟二：



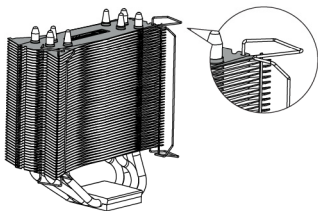
步驟二：將多孔扣具置於手轉螺絲上，再將 M3L6 螺絲轉上多孔扣具的對應孔位。

### 步驟三：



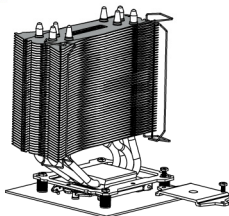
步驟三：塗抹導熱膏於散熱器銅底表面以及中央處理器銅蓋上。

步驟四：



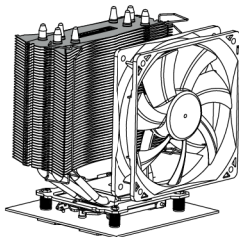
步驟四：將 12 公分線扣裝置於散熱器本體上，並將兩條避震膠條黏貼於散熱器本體與風扇接觸的兩側。

步驟五：



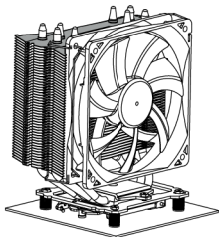
步驟五：將散熱器主體置放於中央處理器上，讓銅底完全覆蓋中央處理器，再將壓板放置散熱器鋁蓋上，最後將 M3L6 螺絲鎖上壓板兩端。

步驟六：



步驟六：將風扇平貼於散熱器上，並將線扣扣置風扇螺絲固定孔。

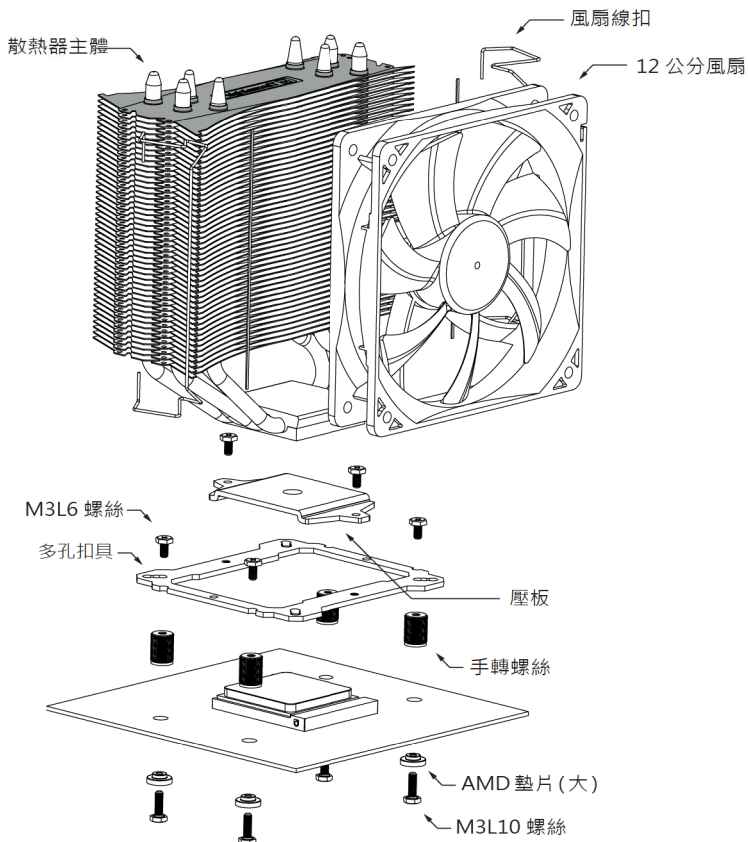
步驟七：



步驟七：最後將風扇接頭插入主板上的 CPU FAN 插槽，安裝完成。

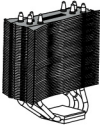
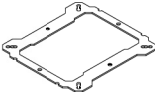







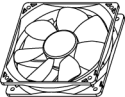


## 安裝爆炸圖

注意！在您安裝前請先至官網首頁是否有最新更新安裝指南



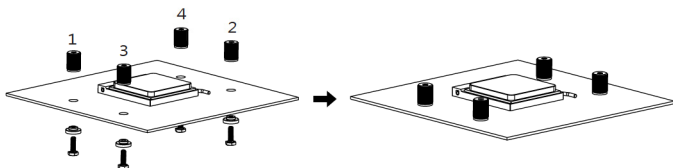


## 零件

		
		 
		
		
<b>1</b> 散熱器主體 x1	<b>2</b> 多孔扣具 x1	<b>3</b> 壓板 x1
<b>4</b> 手轉螺絲 x4	<b>5</b> M3L10 螺絲 x5	<b>6</b> M3L6 螺絲 x7
<b>7</b> Intel 墊片 (小)x4	<b>8</b> AMD 墊片 (大)x4	<b>9</b> CF1 導熱膏 x1
<b>10</b> 12 公分風扇 x1	<b>11</b> 風扇線扣 x2	<b>12</b> 避震膠條 x2

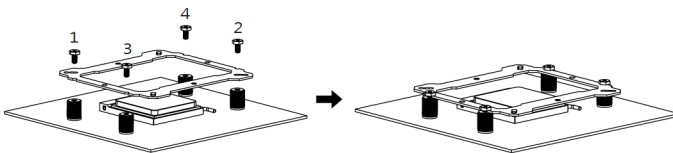
## 安裝步驟：

### 步驟一：



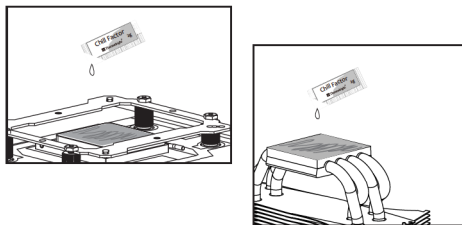
步驟一：將 M3L10 螺絲穿過 AMD 墊片 (大)，再穿過主板中央處理器周圍的四個螺絲孔位，然後將手轉螺絲套上穿過主板的 M3L10 螺絲，以對角線交叉方式進行 (左圖)。

### 步驟二：



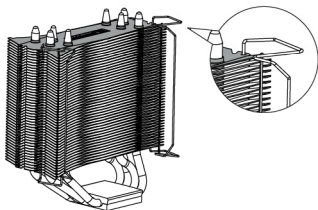
步驟二：將多孔扣具置於手轉螺絲上，再將 M3L6 螺絲轉上多孔扣具的對應孔位。

### 步驟三：



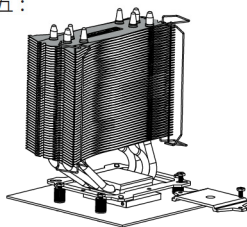
步驟三：塗抹導熱膏於散熱器銅底表面以及中央處理器銅蓋上。

步驟四：



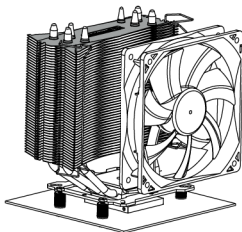
步驟四：將 12 公分線扣裝置於散熱器本體上，並將兩條避震膠條黏貼於散熱器本體與風扇接觸的兩側。

步驟五：



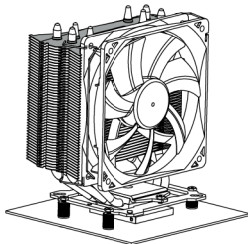
步驟五：將散熱器主體置放於中央處理器上，讓銅底完全覆蓋中央處理器，再將壓板放置散熱器鋁蓋上，最後將 M3L6 螺絲鎖上壓板兩端。

步驟六：



步驟六：將風扇平貼於散熱器上，並將線扣扣置風扇螺絲固定孔。

步驟七：



步驟七：最後將風扇接頭插入主板上的 CPU FAN 插槽，安裝完成。

## Technical Spec

### Heatsink Specifications:

Dimension: Length 132mm x Width 57mm x Height 150mm

Weight: 460g (Heatsink only)

Heatpipe: 6mm heatpipe\*4 units

Copper Base: C1100 Pure copper nickel plated

### Fan Specification:

Dimension: L120mm x H120mm x W25mm

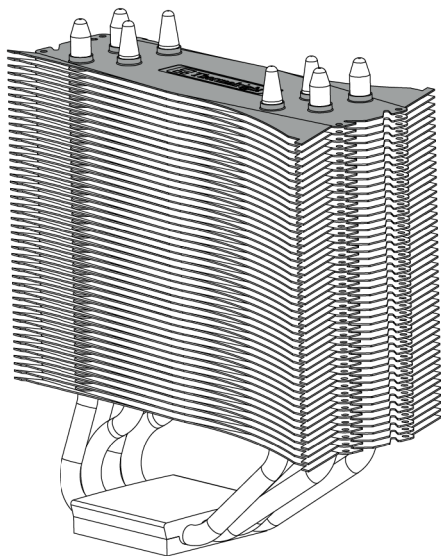
Weight: 100g

Fan speed: 600~1300RPM (PWM controlled)

Fan noise: 25.4dBA MAX (Test distance 1.0M)

Airflow: 46.19CFM MAX

Connector: 4 Pin (PWM Fan connector)



## Technische Spezifikationen

### Kühlkörper Spezifikationen:

Maße (in mm): Länge 132 x Breit 57 x Höhe 150

Gewicht: 460 g

Heatpipe: 6 mm \* 4 Stück

Kupfergrundplatte: C1100 reines Kupfer, vernickelt

### Lüfter Spezifikation:

Maße (in mm): Länge 120 x Breit 25 x Höhe 120

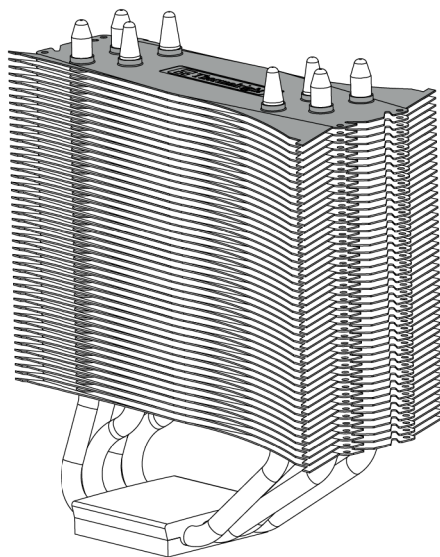
Gewicht: 100g

Drehzahl: 600 ~ 1300 U/min

Geräuschentwicklung: 25.4 dBA MAX (Messabstand 1,0 m)

Fördermenge: 78.5 m<sup>3</sup>/h MAX

Anschluss: 4 Pin (PWM Lüfteranschluss)



## 散熱器規格

### 散熱器規格書：

尺寸：長 132mm x 寬 57mm x 高 150mm

重量：460 克 ( 本體重量 )

熱導管：6mm 熱導管 \*4 支

銅底：C1100 純銅底座鍍鎳處理

### 風扇規格書：

尺寸：長 120mm x 寬 120mm x 高 25mm

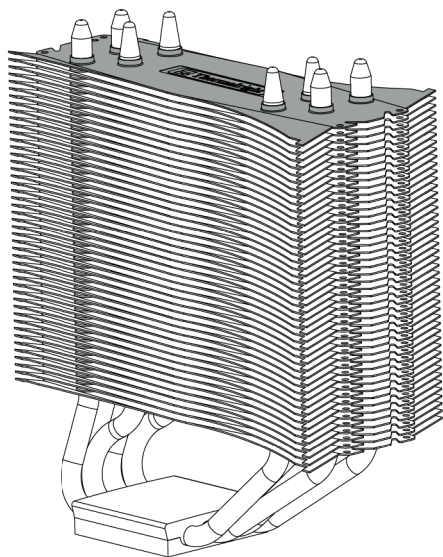
重量：100 克

風扇轉速：600~1300RPM

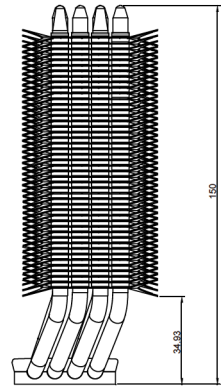
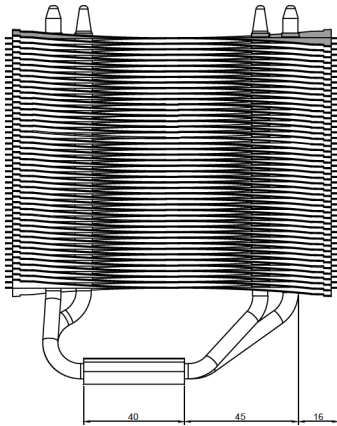
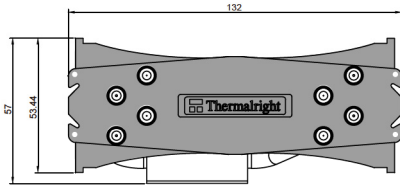
風扇噪音：25.4dBA ( 一米測試距離 )

風量：46.19CFM

接頭類型：4Pin PWM 接頭



# TRUE Spirit 120i



The Ultimate Cooling Solutions!



**Thermalright**

**[www.thermalright.com](http://www.thermalright.com)**

**TEL: +886-2-8663-6630**

**FAX: +886-2-8663-6645**

**EMAIL: [sales@thermalright.com](mailto:sales@thermalright.com)**