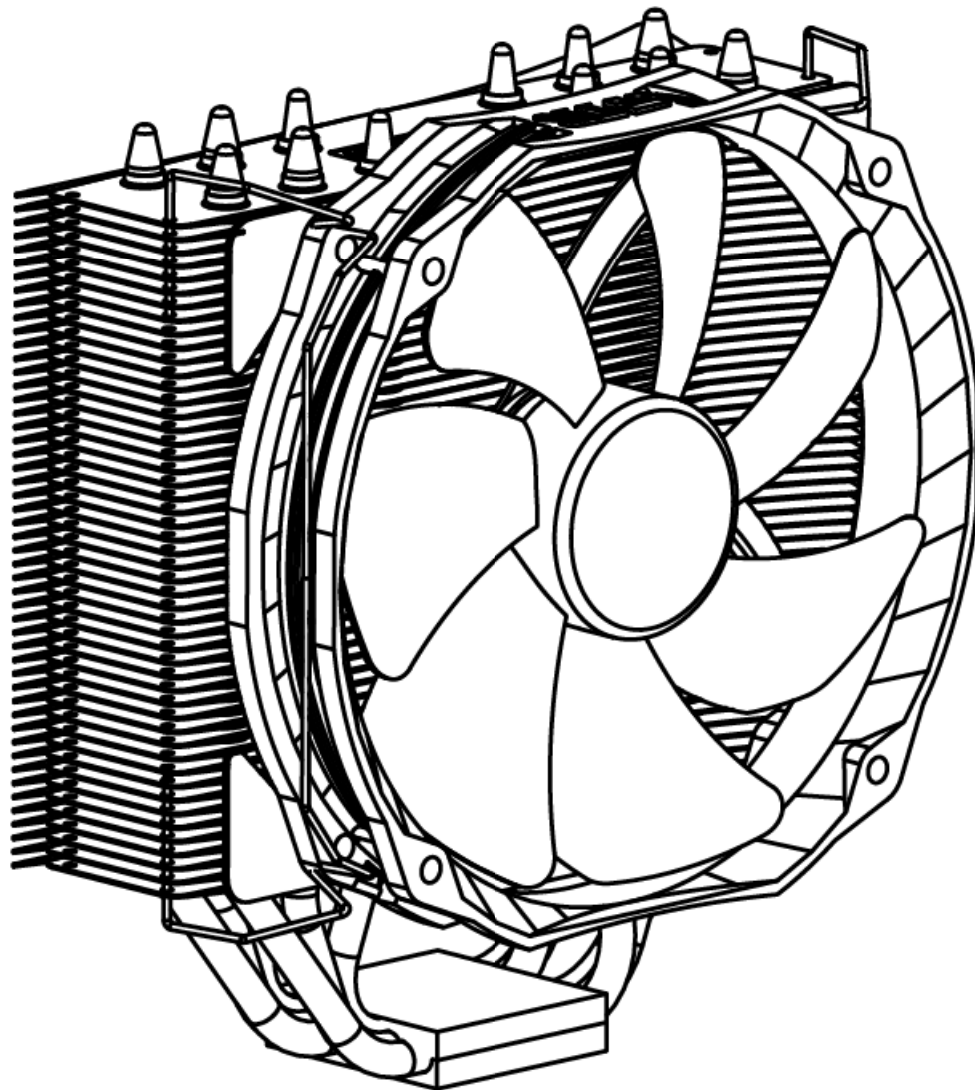


Thermalright

True Spirit 140

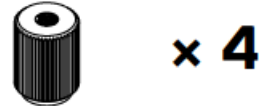
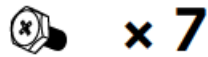


Thermalright True Spirit 140

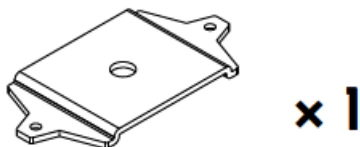
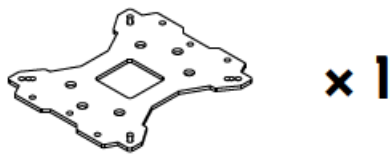
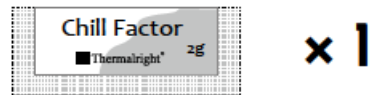
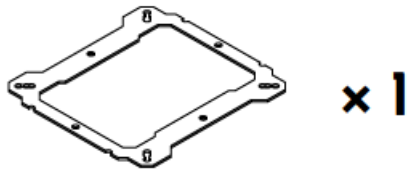
Assembly Package



4



4



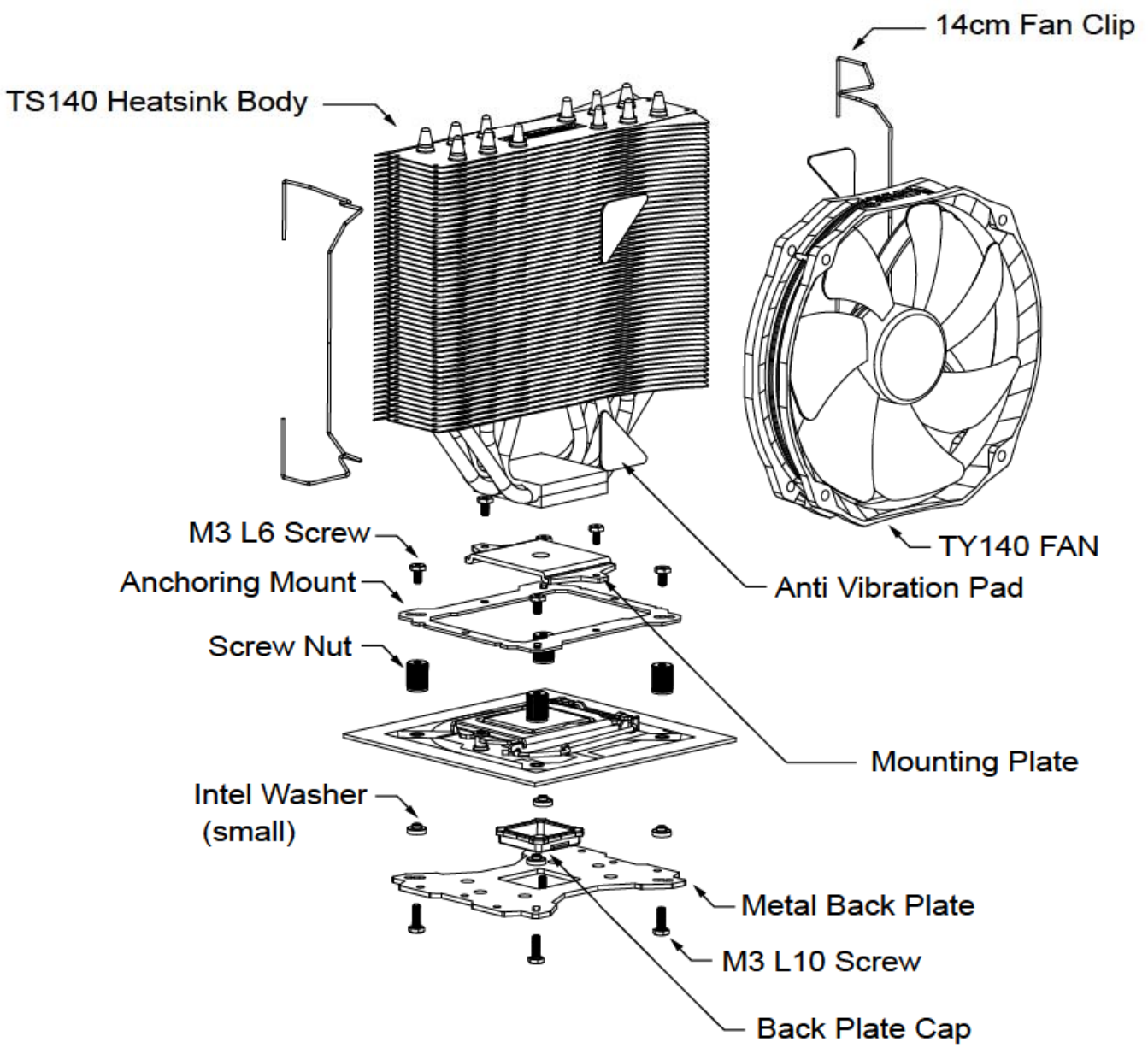
8

Thermalright True Spirit 140

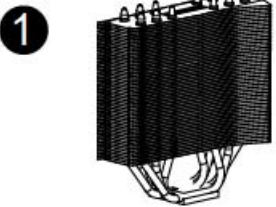
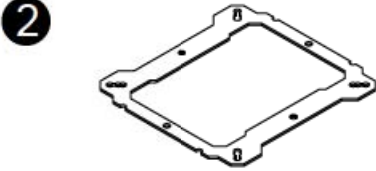
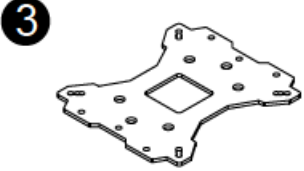

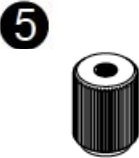
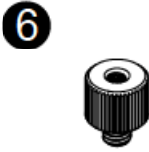


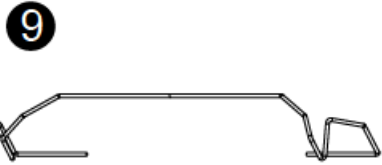


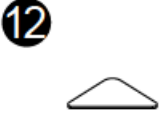


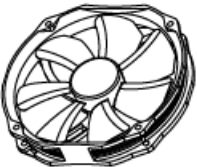
Intel 775/1155/1156/1366

Exploded View

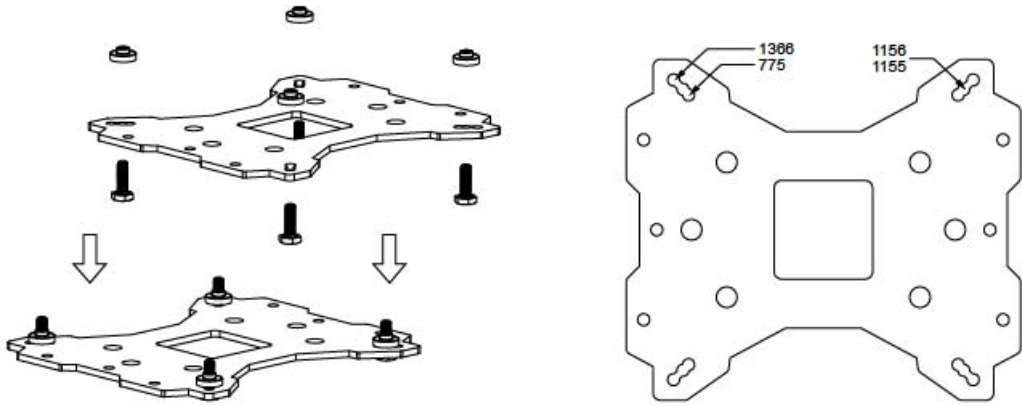
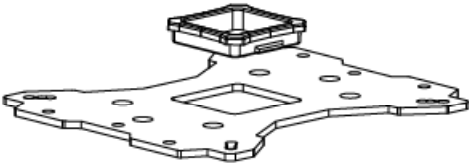
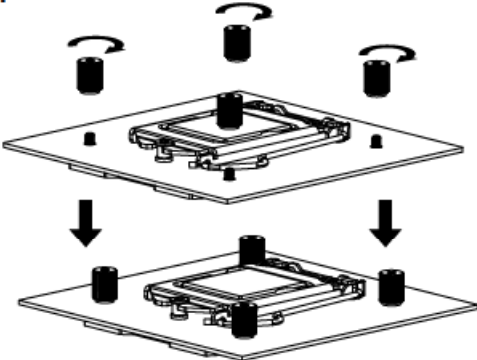
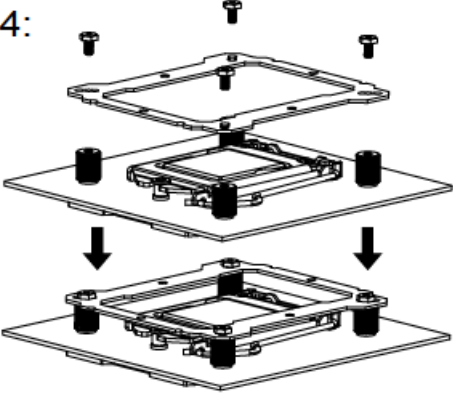
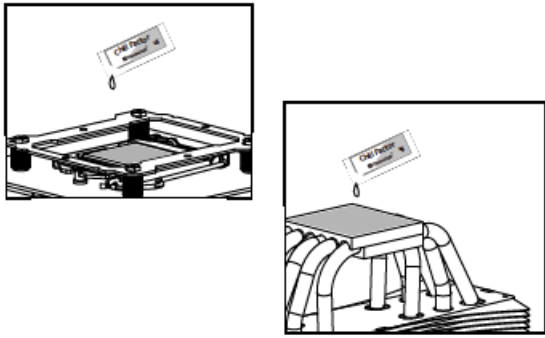
Important! Before proceeding with installation, please check for the most up-to-date instructions at www.thermalright.com



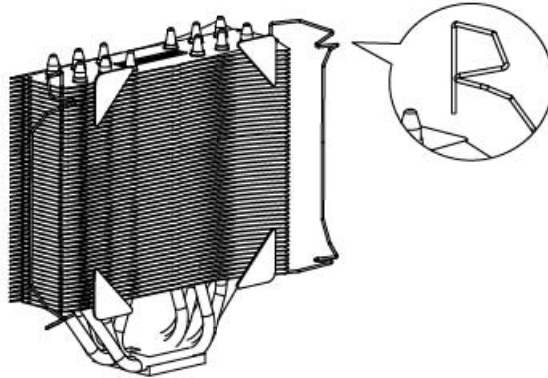
Component

		
		
		
		
		
		
1 TS140 Heatsink Body ×1	2 Anchoring Mount ×1	3 Metal Back Plate ×1
4 Mounting Plate ×1	5 Screw Nut ×4	6 LGA2011 Type B Screw Pillars ×4
7 M3 L10 Screw ×5	8 M3 L6 Screw ×7	9 14cm Fan Clip ×4
10 Intel Washer (small) ×4	11 AMD Washer (big) ×4	12 Anti Vibration Pad ×8
13 Back Plate Cap ×1	14 Thermal Paste ×1	15 TY140 Fan ×1

Installation Instructions:

<p>Step 1:</p> 	
<p>Step 1 : Back Plate Installation Choose the platform (775/1155/1156/1366) you are in use. Make four M3L10 Screw Pillars go through the Metal Back Plate from bottom towards top. And then place the Metal Back Plate on the table. Put the four Washers (for Intel) around the Screw Pillars.</p>	
<p>Step 2:</p> 	<p>Step 3:</p> 
<p>Step 2 : 775 Back Plate Cap Note: When installing on a 775 platform, please first insert the Back Plate Cap into the opening on the Back plate, make sure you have the Cap facing downwards. (Only for 775)</p>	<p>Step 3 : Place the motherboard on top of the Back Plate. See the four Screw Cylinders go through the four holes around the processor socket. Cap the four Screw Cylinders with the four Screw Nuts. Make sure the side with a washer is facing the Back Plate.</p>
<p>Step 4:</p> 	<p>Step 5:</p> 
<p>Step 4 : Anchoing Mount Installation Place the Anchoing Mount on the Screw Nuts. Use the four M3L6 Screws to fix the Anchoing Mount on to the Screw Pillars.</p>	<p>Step 5 : Applying Thermal Paste Apply the Thermal Paste to the base of the Heatsink and the surface of the CPU evenly.</p>

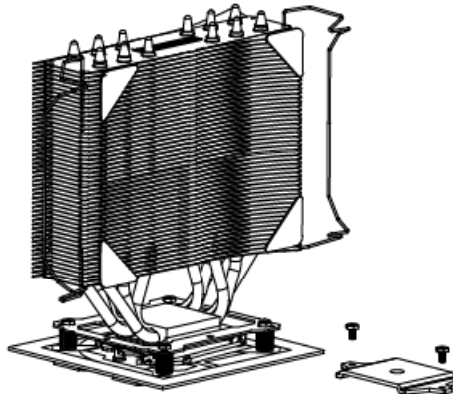
Step 6:



Step 6 : Part Installation

Take out TS140 cooler from the paper box. Remove the TY-140 fan from the cooler by pulling the Fan Clips upwards in order to give room for ease of installation. And leave the fan clips on the Heatsink Body. Do not remove them. Apply Anti-Vibration Padding to 4 corners on the Heatsink Body.

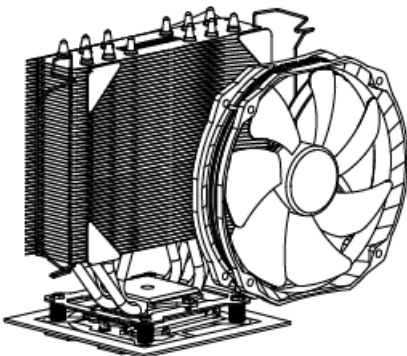
Step 7:



Step 7 : Mounting Plate Installation

Place the Heatsink Body on top of the CPU. Make Mounting Plate go through the Heatsink Body. And then use the two M3L6 screws to secure the Mounting Plate.

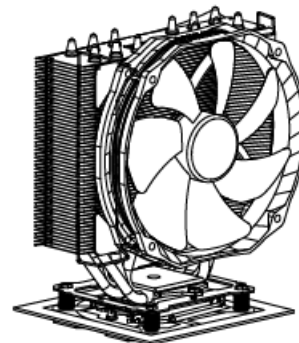
Step 8:



Step 8 : Fan Installation

Place the included TY-140 14cm fan onto the Heatsink body. And then secure it with the 14 cm Fan Clips, by pulling the Fan Clips to place the four ends at the four holes on the TY-140 fan.

Step 9:

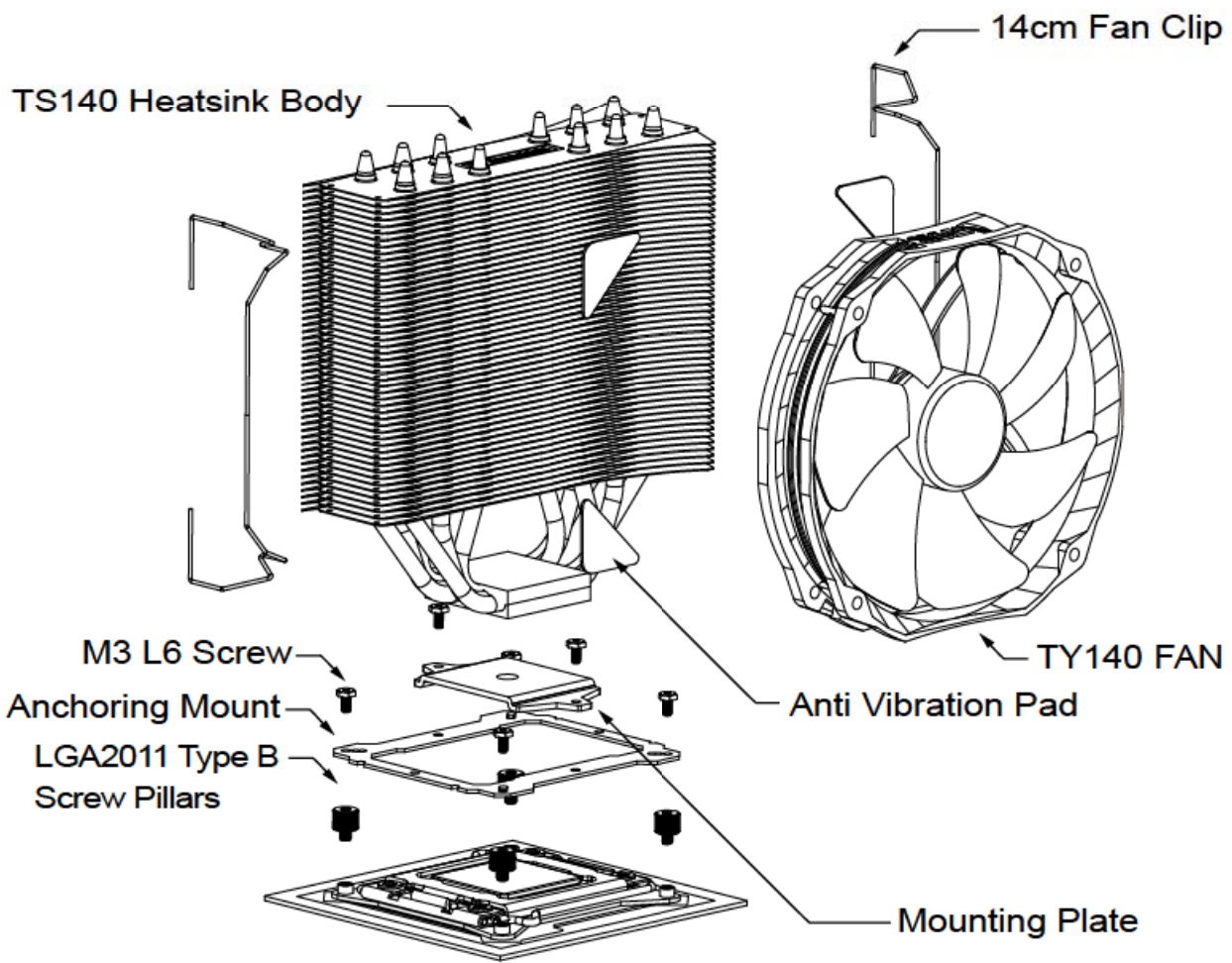


Step 9 : Installation Completed

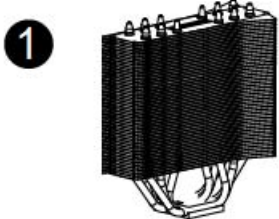
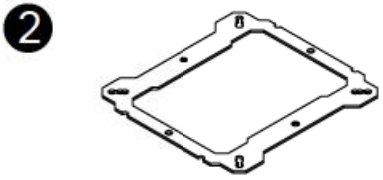
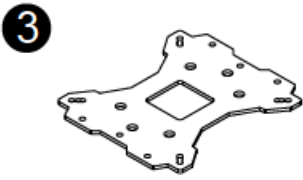





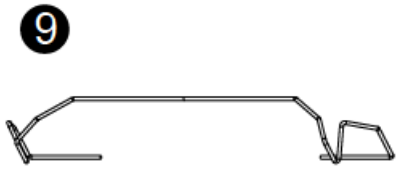




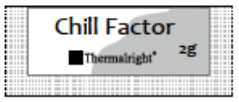
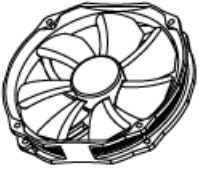
Plug in the fan connector to the CPU PWM Fan socket on the motherboard. Installation complete.

Exploded view

Important! Before proceeding with installation, please check for the most up-to-date instructions at www.thermalright.com

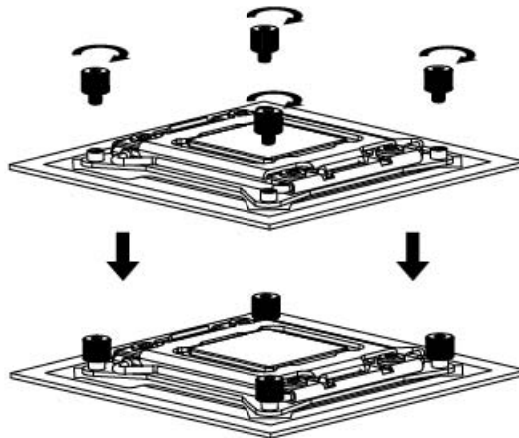


Component

		
		
		
		
		
		
1 TS140 Heatsink Body ×1	2 Anchoring Mount ×1	3 Metal Back Plate ×1
4 Mounting Plate ×1	5 Screw Nut ×4	6 LGA2011 Type B Screw Pillars ×4
7 M3 L10 Screw ×5	8 M3 L6 Screw ×7	9 14cm Fan Clip ×4
10 Intel Washer (small) ×4	11 AMD Washer (big) ×4	12 Anti Vibration Pad ×8
13 Back Plate Cap ×1	14 Thermal Paste ×1	15 TY140 Fan ×1

Installation Instructions:

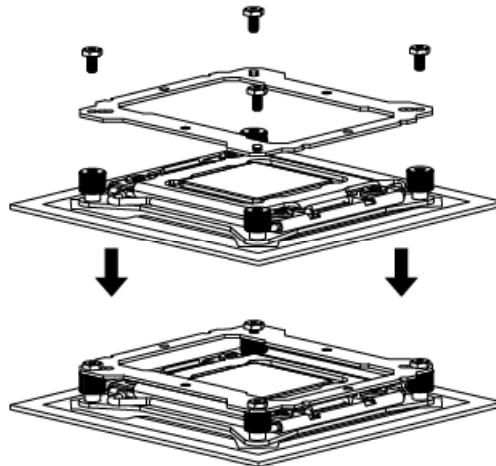
Step 1:



Step 1 : Screw Pillar Installation

Screw on the four LGA2011 Type B Screw Pillars into the Heatsink studs on the ILM Assembly Frame around the processor socket.

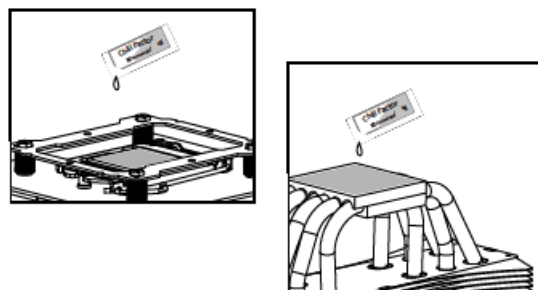
Step 2:



Step 2 : Anchoring Mount Installation

Place the Anchoring Mount onto the four LGA2011 Type B Screw Pillars, secure it by tightening it with 4 M3L6 Screws.

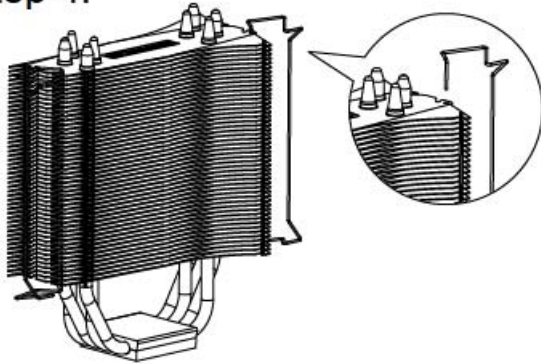
Step 3:



Step 3 : Applying Thermal Paste

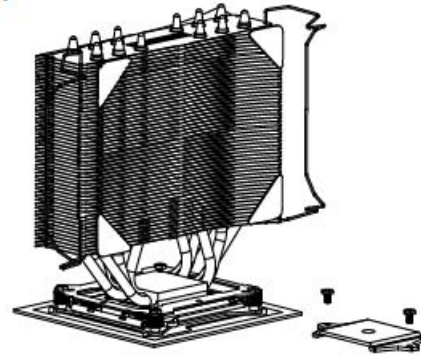
Apply the Thermal Paste to the base of the Heatsink and the surface of the CPU evenly.

Step 4:



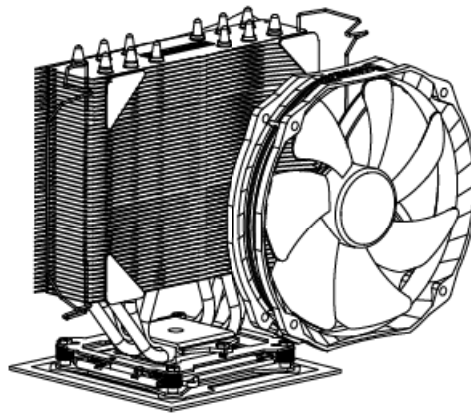
Step 4 : Fan Clip Installation
Pass each end of the Fan Clips through the mounting holes on the cooler body. Then stick one Anti Vibration Strip on each side of the cooler.

Step 5:



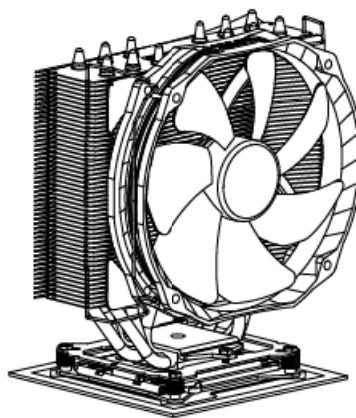
Step 5 : Mounting Plate Installation
Place the Heatsink Body on top of the CPU. Make Mounting Plate go through the Heatsink Body. And then use the two M3L6 screws to secure the Mounting Plate.

Step 6:



Step 6 : Fan Installation
Place the included TY-140 Fan onto the Heatsink body. And then secure it with the 140mm Fan Clips, by pulling the Fan Clips to place the four ends at the four holes on the TY-140 fan.

Step 7:



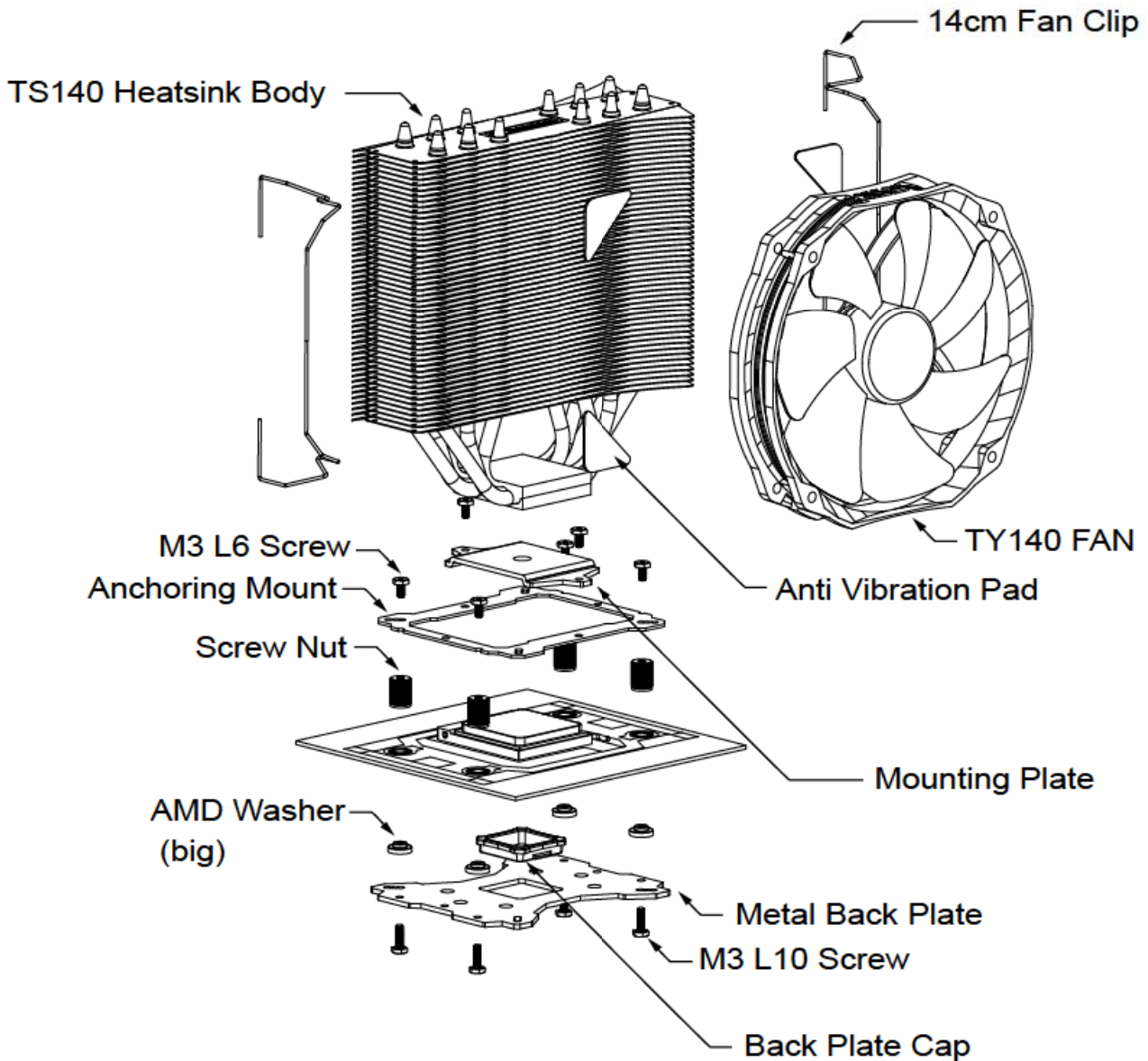
Step 7 : Installation Completed
Plug in the fan connector to the CPU PWM Fan socket on the motherboard. Installation complete.

Thermalright True Spirit 140

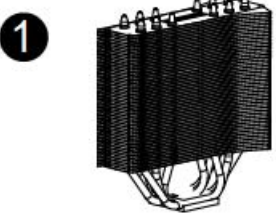
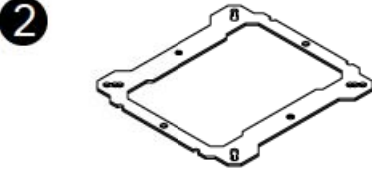
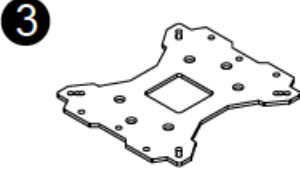

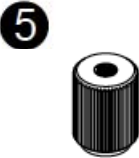
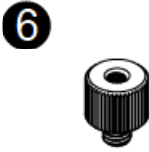


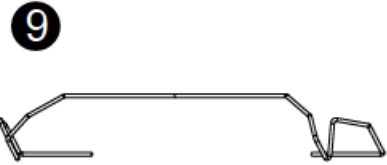


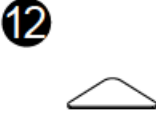


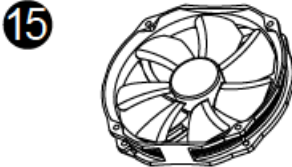
AM2/AM2+/AM3/AM3+/FM1/FM2

Exploded View

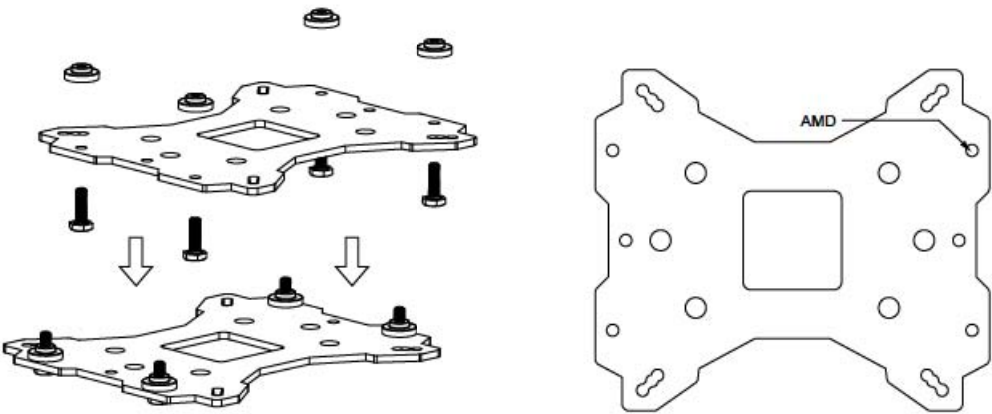
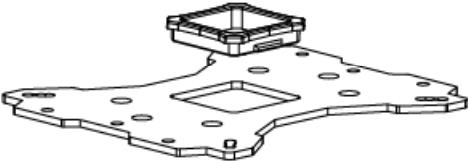
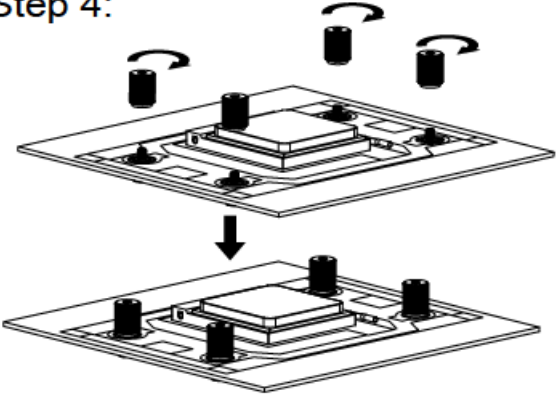
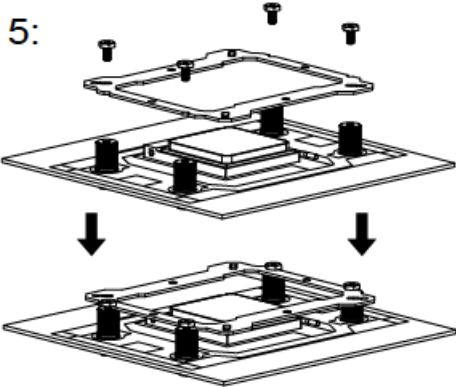
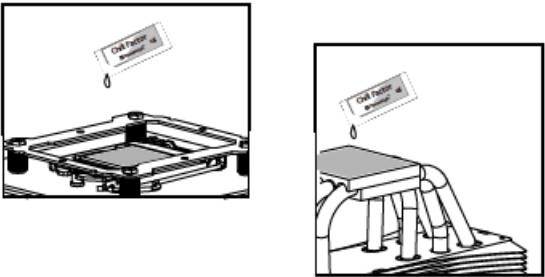
Important! Before proceeding with installation, please check for the most up-to-date instructions at www.thermalright.com



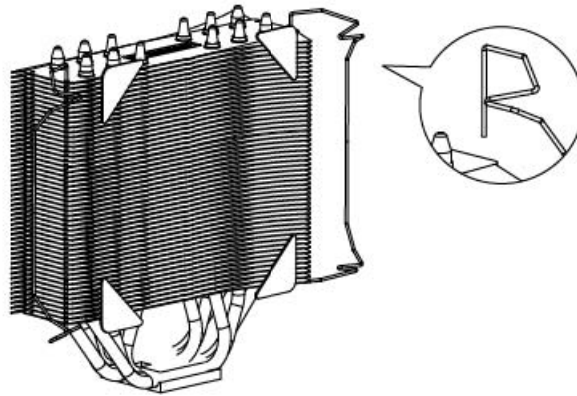
Component

		
		
		
		
		
		
1 TS140 Heatsink Body ×1	2 Anchoring Mount ×1	3 Metal Back Plate ×1
4 Mounting Plate ×1	5 Screw Nut ×4	6 LGA2011 Type B Screw Pillars ×4
7 M3 L10 Screw ×5	8 M3 L6 Screw ×7	9 14cm Fan Clip ×4
10 Intel Washer (small) ×4	11 AMD Washer (big) ×4	12 Anti Vibration Pad ×8
13 Back Plate Cap ×1	14 Thermal Paste ×1	15 TY140 Fan ×1

Installation Instructions:

<p>Step 1:</p> 	
<p>Step 2 : Backplate Installation Choose the platform (AMD) you are in use. Make four M3L10 Screws go through the Metal Back Plate from bottom towards top. And then place the Metal Back Plate on the table. Put the four Washers (for AMD) around the Screw Cylinders.</p>	
<p>Step 2:</p> 	<p>Step 4:</p> 
<p>Step 3 : Back Plate Cap Note: When installing on a 939 platform, please first insert the Back Plate Cap into the opening on the Back plate. Make sure you have the Cap facing downwards. (Only for 939</p>	<p>Step 4 : Place the motherboard on top of the Back Plate. See the four Screw Cylinders go through the four holes around the processor socket. Cap the four Screw Cylinders with the four Screw Nuts. Make sure the side with a washer is facing the Back Plate.</p>
<p>Step 5:</p> 	<p>Step 6:</p> 
<p>Step 5 : Anchoring Mount Installation Place the Anchoring Mount on the Screw Nuts. Use the four M3L6 Screws to fix the Anchoring Mount on to the Screw Nuts.</p>	<p>Step 6 : Applying Thermal Paste Apply the Thermal Paste to the base of the Heatsink and the surface of the CPU evenly.</p>

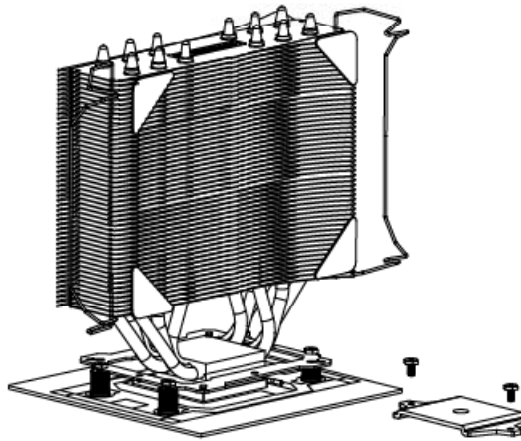
Step 6:



Step 6 : Part Installation

Take out TS140 cooler from the paper box. Remove the TY-140 fan from the cooler by pulling the Fan Clips upwards in order to give room for ease of installation. And leave the Fan Clips on the Heatsink Body. Do not remove them. Apply Anti-Vibration Padding to 4 corners on the Heatsink Body.

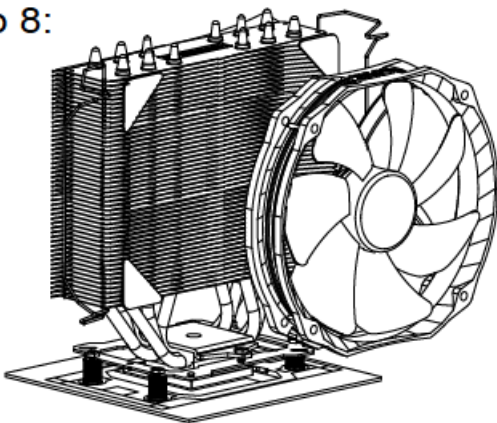
Step 7:



Step 7 : Mounting Plate

Installation Place the Heat Sink Body on top of the CPU. Make Mounting Plate go through the Heatsink Body. And then use the two M3L6 screws to secure the Mounting Plate.

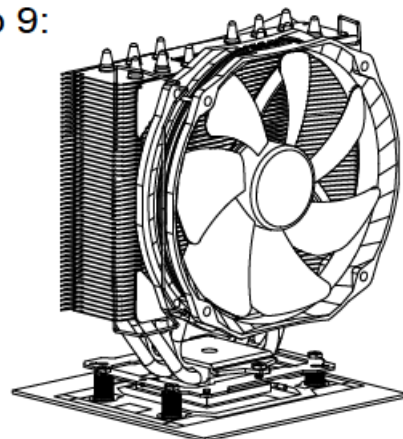
Step 8:



Step 8 : Fan Installation

Place the included TY-140 14cm fan onto the Heat Sink body. And then secure it with the 14 cm Fan Clips, by pulling the Fan Clips to place the four ends at the four holes on the TY-140 fan.

Step 9:

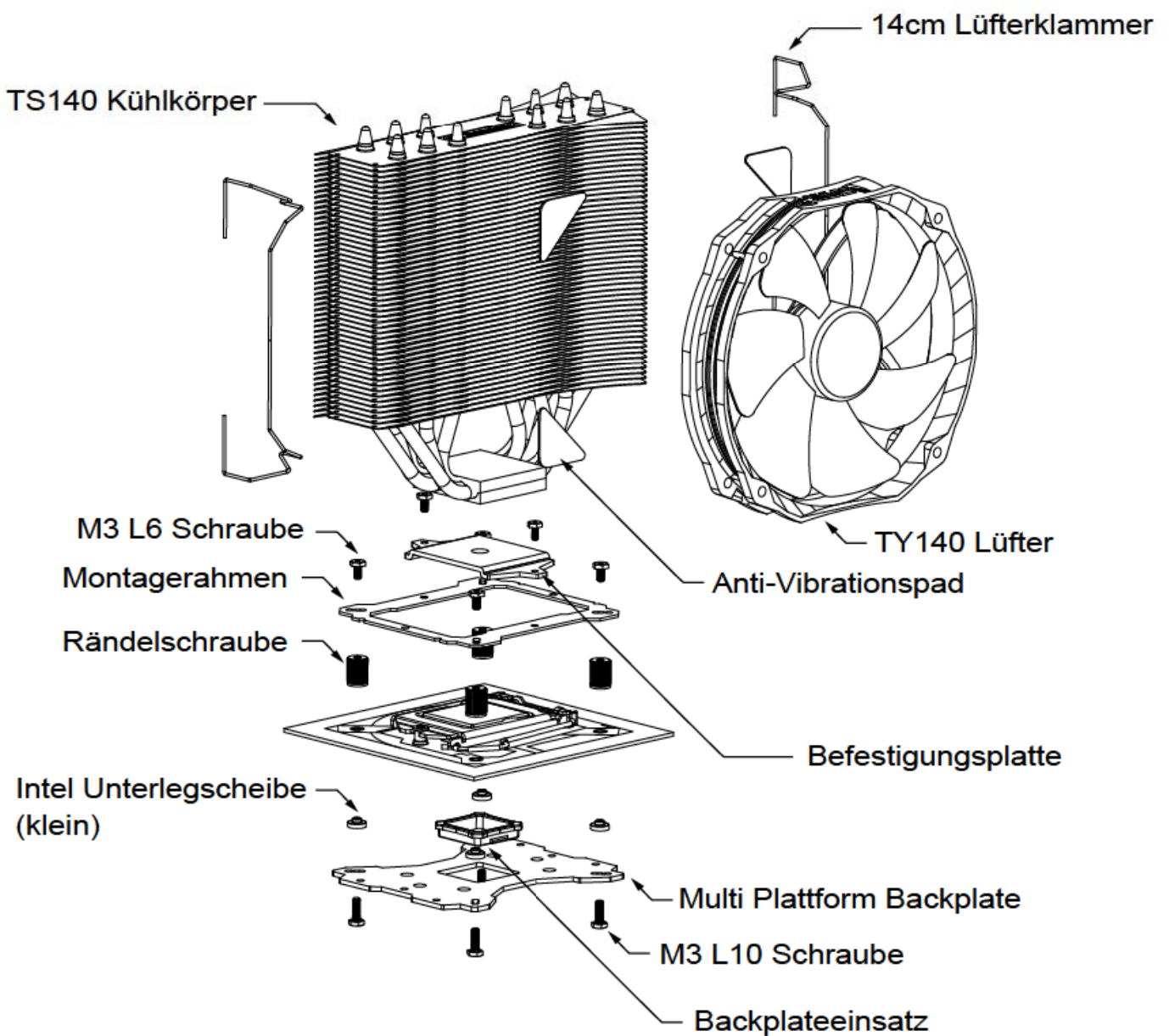


Step 9 : Installation Completed

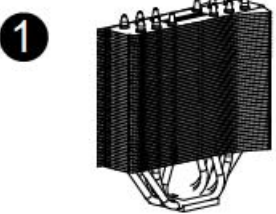
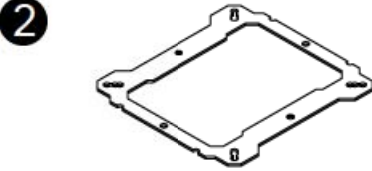
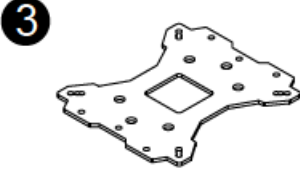

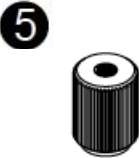
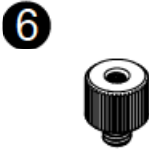


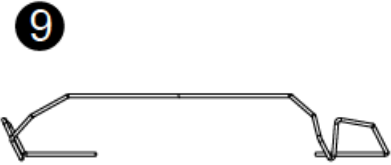


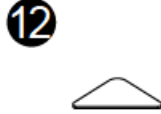


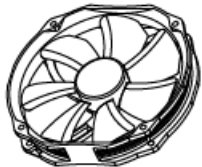
Plug in the fan connector to the CPU PWM Fan socket on the motherboard. Installation complete.

Explosionszeichnung

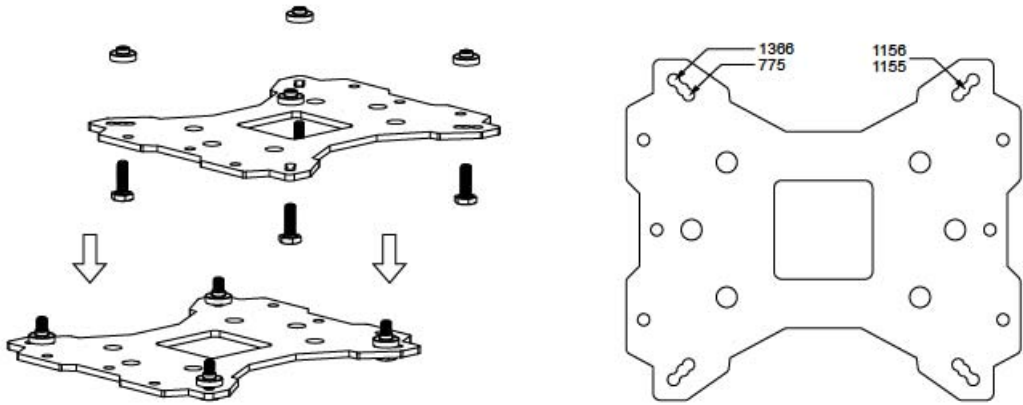
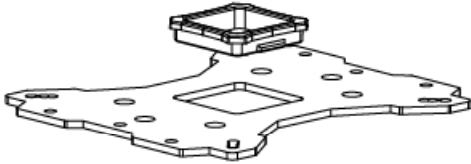
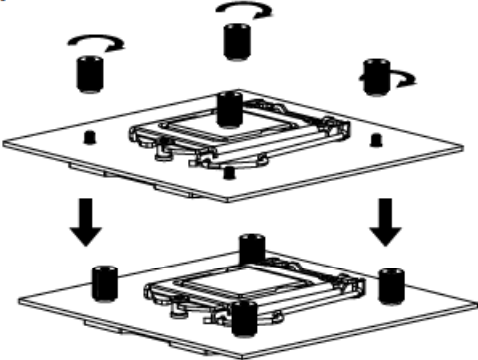
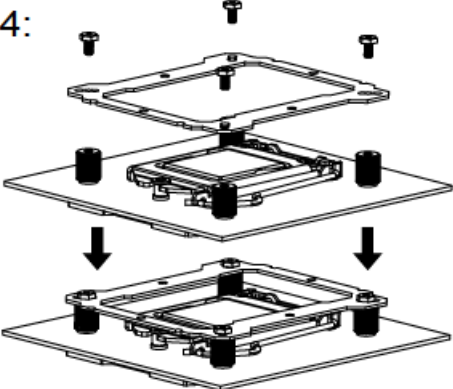
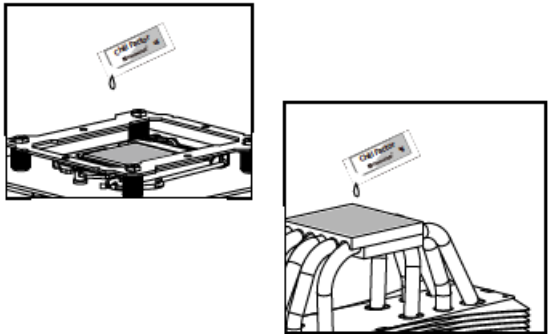
Wichtig! Bitte prüfen Sie vor der Montage, ob für Ihren Kühler aktualisierte Montagehinweise auf der Webseite www.thermalright.com verfügbar sind.



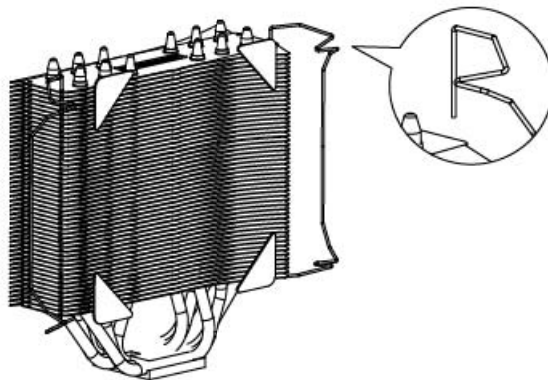
Komponenten

		
		
		
		
		
		
1 TS140 Kühlkörper ×1	2 Montagerahmen ×1	3 Multi Plattform Backplate ×1
4 Befestigungsplatte ×1	5 Rändelschraube ×4	6 LGA2011 Type B Adapterschraube ×4
7 M3 L6 Schraube ×5	8 M3 L10 Schraube ×7	9 14 cm Lüfterklammer ×4
10 Intel Unterlegscheibe (klein) ×4	11 AMD Unterlegscheibe (groß) ×4	12 Anti-Vibrationspad ×8
13 Backplateeeinsatz ×1	14 Wärmeleitpaste ×1	15 TY140 Lüfter ×1

Installationsanleitung:

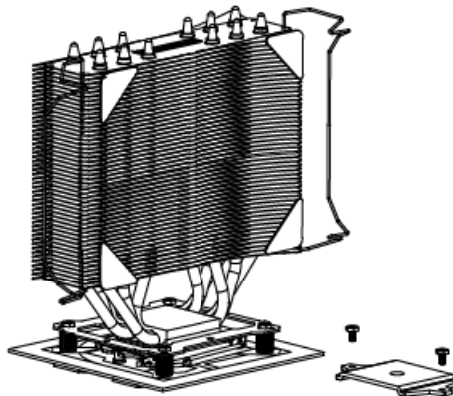
<p>Step 1:</p> 	<p>Wählen Sie die Plattform (775/1155/1156/1366), die Sie verwenden möchten. Führen Sie vier M3L10 Adapterschrauben von unten nach oben durch die Metall Backplate. Legen Sie die Metall Backplate auf den Tisch. Legen Sie die vier Unterlegscheiben (für Intel) auf die Schraubenzylinder.</p>
<p>Step 2:</p> 	<p>Step 3:</p> 
<p>Beachten Sie bitte: Sofern Sie ein 775 System benutzen, setzen Sie bitte zuerst den Backplateeeinsatz in die quadratische Öffnung der Backplate ein und achten Sie darauf, dass diese nach unten weist (nur für Sockel LGA775 erforderlich).</p>	<p>Platzieren Sie nun das Motherboard auf die Backplate. Achten Sie darauf, dass die vier Schraubenzylinder durch die vier Montagelöcher am Prozessorsockel gehen. Schrauben Sie die vier Rändelschrauben auf die vier Schraubenzylinder. Stellen Sie dabei sicher, dass die Seite mit den Unterlegscheiben zur Backplate gerichtet ist.</p>
<p>Step 4:</p> 	<p>Step 5:</p> 
<p>Platzieren Sie den Montagerahmen auf die Rändelschrauben. Verwenden Sie die vier M3L16 Schrauben, um den Montagerahmen auf den Rändelschrauben zu fixieren.</p>	<p>Tragen Sie eine hauchdünne Schicht Wärmeleitpaste plan auf der Oberseite der CPU und auf der Unterseite des Kühlers auf.</p>

Step 6:



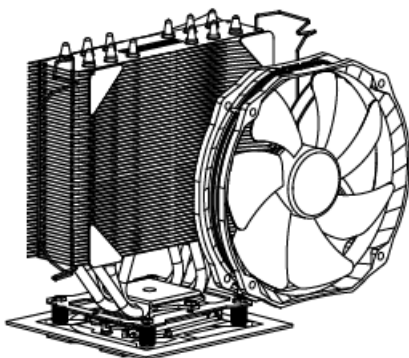
Nehmen Sie den TS140 Kühler aus dem Karton. Um die Montage zu erleichtern, entfernen Sie die TY-140 Lüfter vom Kühler, indem Sie die Lüfterklammern nach oben ziehen. Belassen Sie die Lüfterklammern jedoch am Kühlkörper. Bringen Sie die vier selbstklebenden Anti-Vibrationspads an den 4 Ecken des Kühlkörpers an.

Step 7:



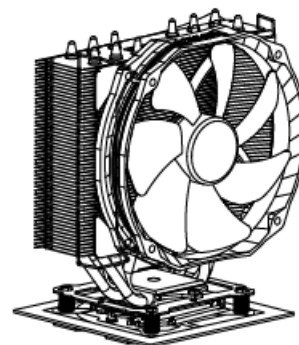
Platzieren Sie nun den Kühlkörper auf die CPU. Führen Sie anschließend die Befestigungsplatte durch den Kühlkörper und benutzen die beiden M3L6 Schrauben, um die Befestigungsplatte zu befestigen.

Step 8:



Platzieren Sie den mitgelieferten TY-140 14 cm Lüfter an den Kühlkörper und sichern ihn mit den Lüfterklammern. Hierzu ziehen Sie an den am Kühlkörper befestigten Klammern, um die Ecken in die Befestigungslöcher im Lüfterrahmen des Lüfters einrasten zu lassen.

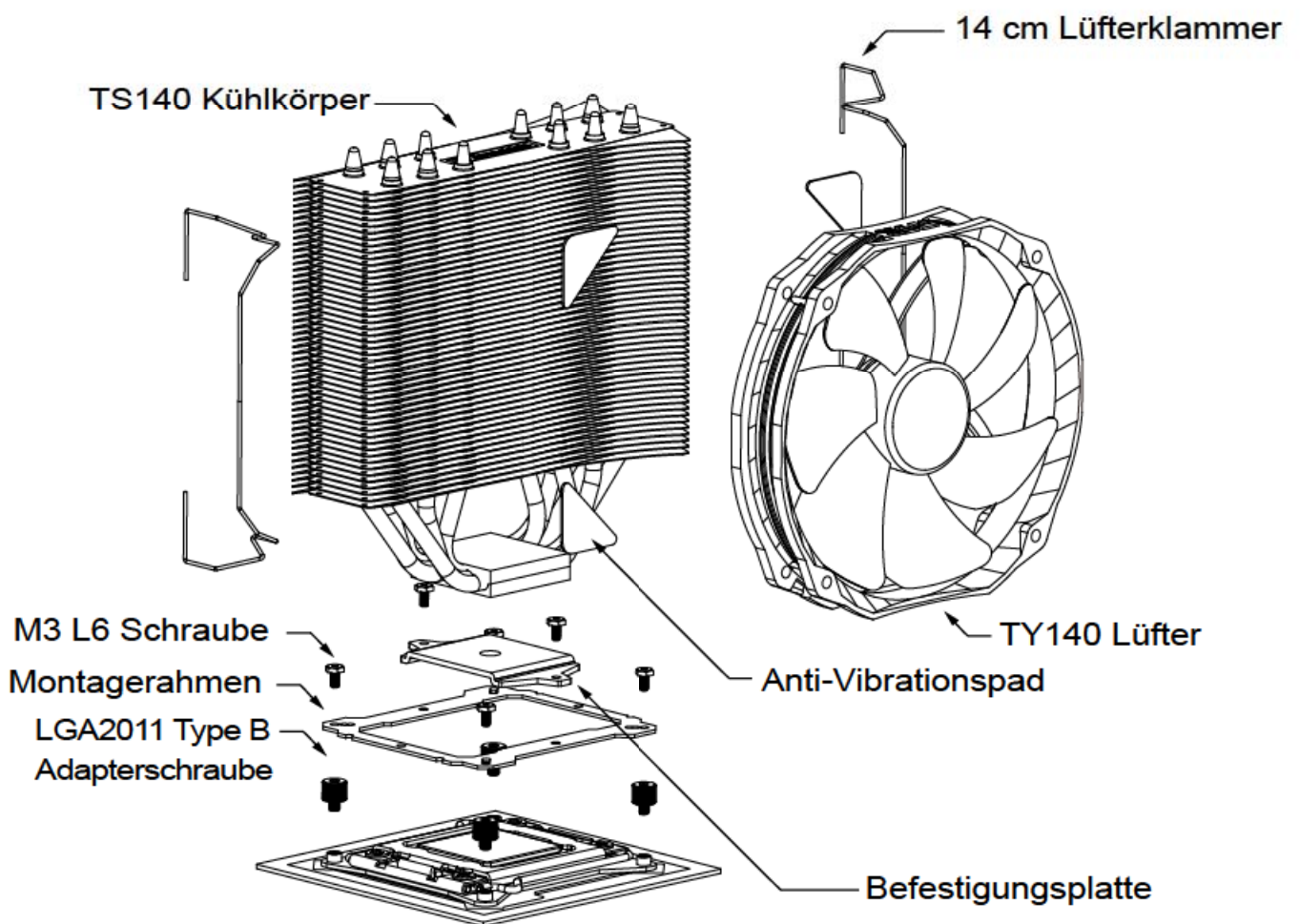
Step 9:



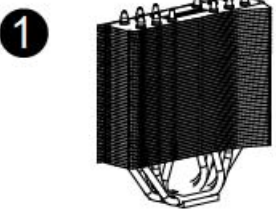
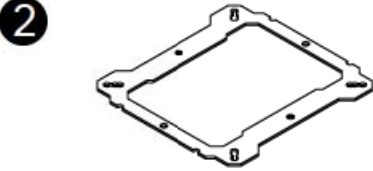
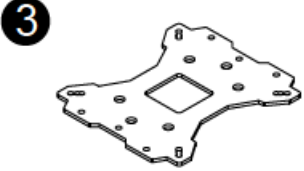

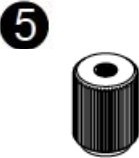
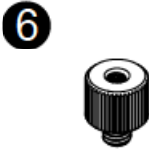


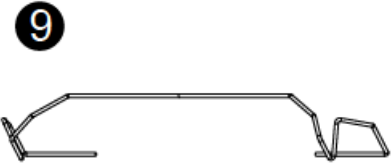


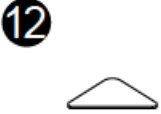


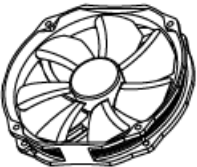
Schließen Sie den Lüfterstecker an den CPU PWM Lüfteranschluss auf dem Mainboard an. Bitte prüfen Sie die ordnungsgemäße Funktion vor der Inbetriebnahme Ihres PC. Die Installation ist abgeschlossen.

Explosionszeichnung

Wichtig! Bitte prüfen Sie vor der Montage, ob für Ihren Kühler aktualisierte Montagehinweise auf der Webseite www.thermalright.com verfügbar sind.

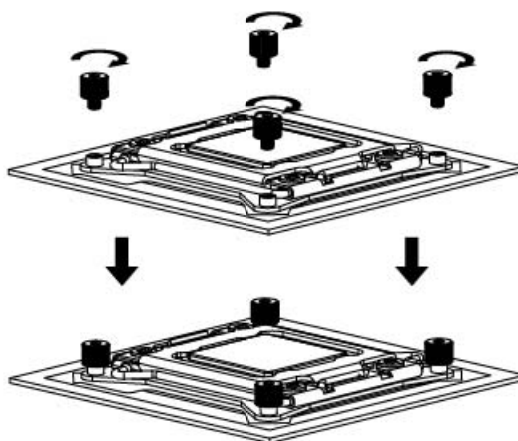


Komponenten

		
		
		
		
		
		
1 TS140 Kühlkörper ×1	2 Montagerahmen ×1	3 Multi Plattform Backplate ×1
4 Befestigungsplatte ×1	5 Rändelschraube ×4	6 LGA2011 Type B Adapterschraube ×4
7 M3 L6 Schraube ×5	8 M3 L10 Schraube ×7	9 14 cm Lüfterklammer ×4
10 Intel Unterlegscheibe (klein) ×4	11 AMD Unterlegscheibe (groß) ×4	12 Anti-Vibrationspad ×8
13 Backplateeeinsatz ×1	14 Wärmeleitpaste ×1	15 TY140 Lüfter ×1

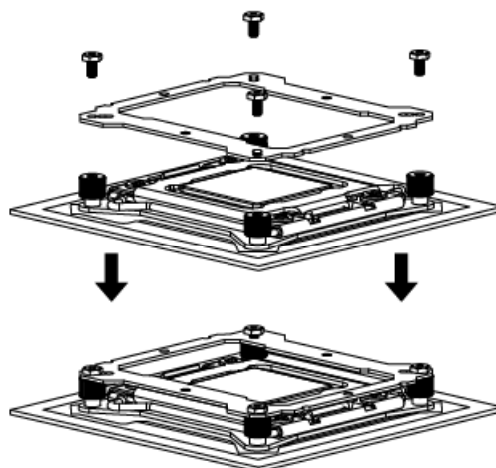
Installationsanleitung:

Step 1:



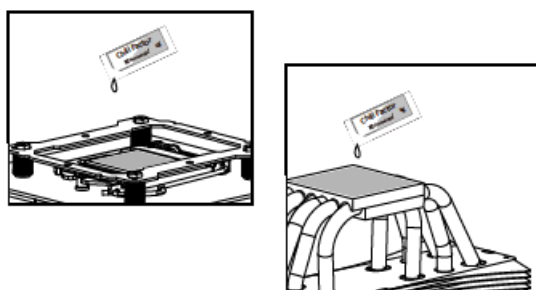
Schrauben Sie die vier LGA2011 Type B Adapterschrauben in die Gewinde des Montagerahmens, der sich um den Prozessorsocket befindet.

Step 2:



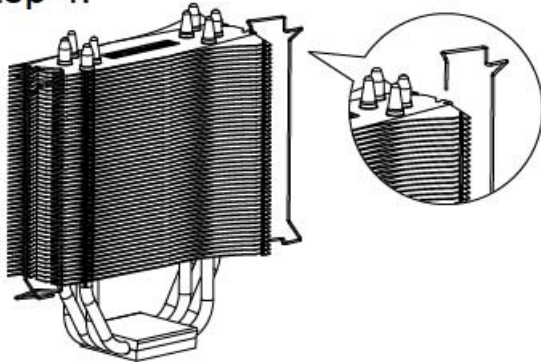
Platzieren Sie den Befestigungsrahmen auf die LGA2011 Type B Adapterschrauben und fixieren ihn mit vier M3L6 Schrauben.

Step 3:



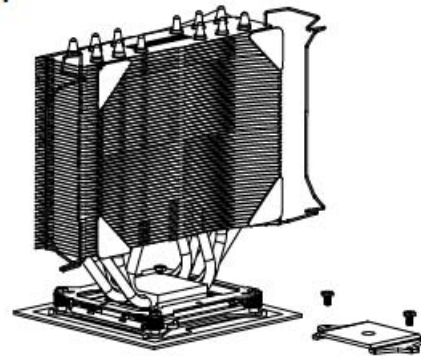
Tragen Sie eine hauchdünne Schicht Wärmeleitpaste auf der Oberfläche der CPU und auf der Unterseite des Kühlers auf.

Step 4:



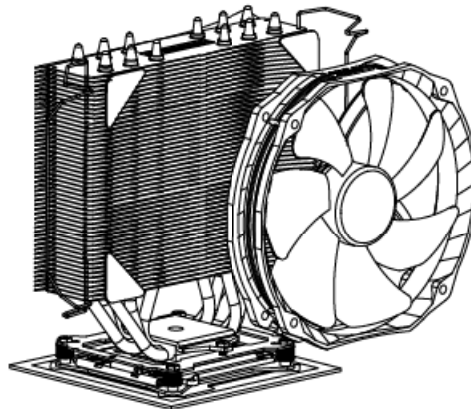
Führen Sie die Enden der Lüfterklammer in die entsprechenden Befestigungslöcher an der Ober- und Unterseite des Kühlkörpers. Anschließend kleben Sie einen Anti-Vibrationsstreifen an beiden Seiten (links und rechts) der Lüfterauflagefläche.

Step 5:



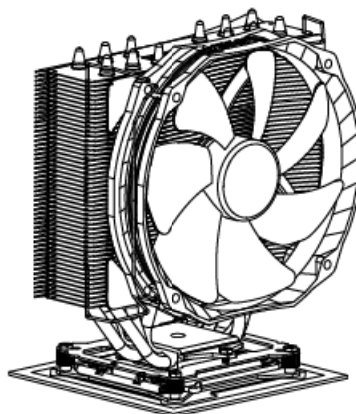
Platzieren Sie nun den Kühlkörper auf die CPU. Führen Sie anschließend die Befestigungsplatte durch den Kühlkörper und benutzen die beiden M3L6 Schrauben, um die Befestigungsplatte zu befestigen.

Step 6:



Platzieren Sie den mitgelieferten TY-140 14 cm Lüfter an den Kühlkörper und sichern ihn mit den Lüfterklammern. Hierzu ziehen Sie an den am Kühlkörper befestigten Klammern, um die Ecken in die Befestigungslöchern im Lüfterrahmen des Lüfters einrasten zu lassen.

Step 7:



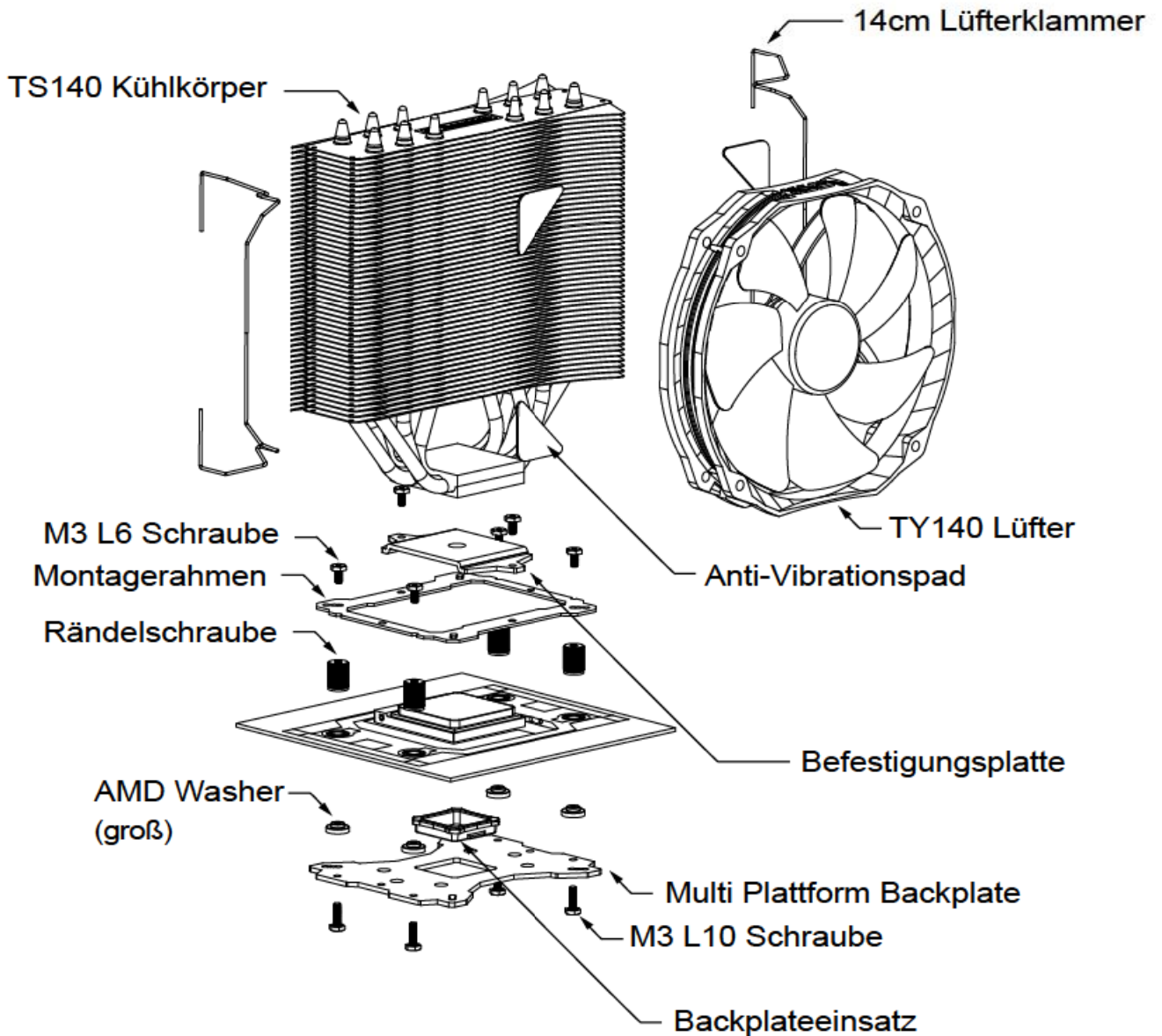
Schließen Sie den Lüfterstecker an den CPU PWM Lüfteranschluss auf dem Mainboard an. Bitte prüfen Sie die ordnungsgemäße Funktion vor der Inbetriebnahme Ihres PC. Die Installation ist abgeschlossen.

Thermalright True Spirit 140

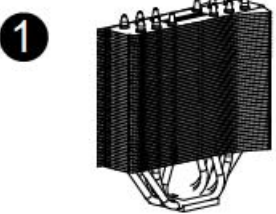
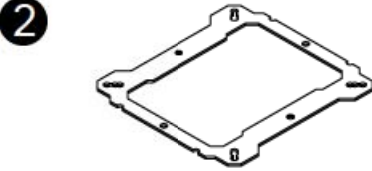
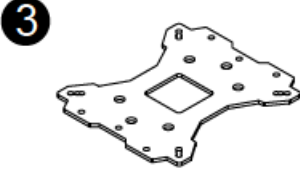

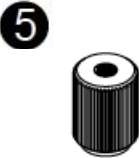
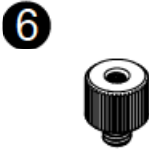


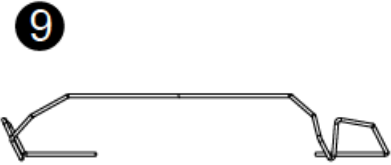


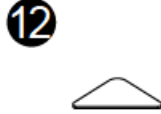


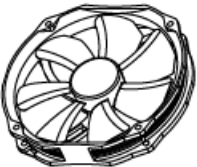
AM2/AM2+/AM3/AM3+/FM1/FM2

Explosionszeichnung

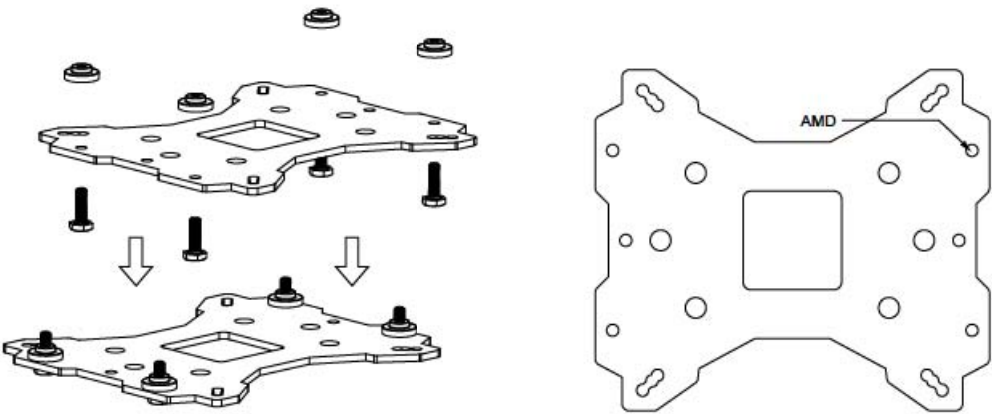
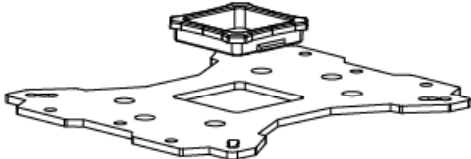
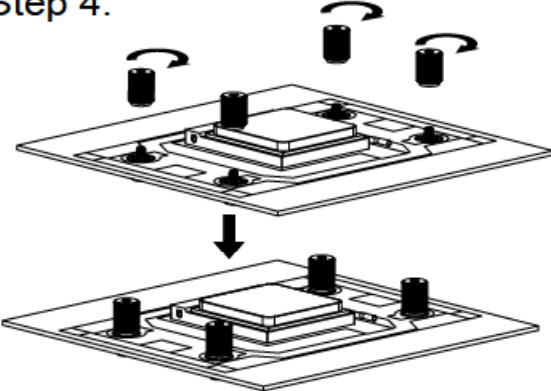
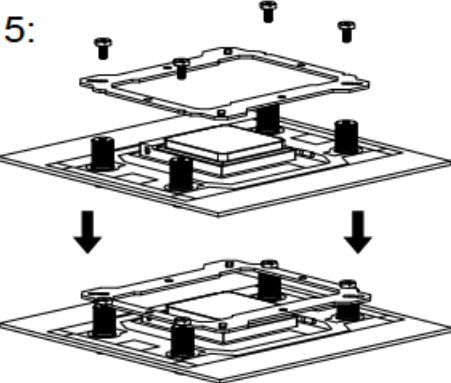
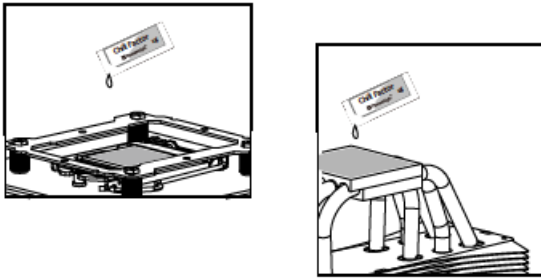
Wichtig! Bitte prüfen Sie vor der Montage, ob für Ihren Kühler aktualisierte Montagehinweise auf der Webseite www.thermalright.com verfügbar sind.



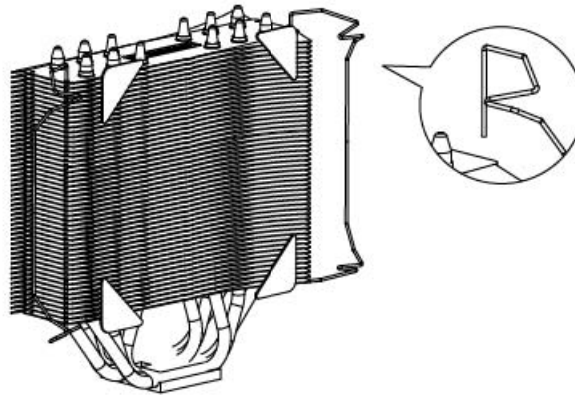
Komponenten

		
		
		
		
		
		
1 TS140 Kühlkörper ×1	2 Montagerahmen ×1	3 Multi Plattform Backplate ×1
4 Befestigungsplatte ×1	5 Rändelschraube ×4	6 LGA2011 Type B Adapterschraube ×4
7 M3 L6 Schraube ×5	8 M3 L10 Schraube ×7	9 14 cm Lüfterklammer ×4
10 Intel Unterlegscheibe (klein) ×4	11 AMD Unterlegscheibe (groß) ×4	12 Anti-Vibrationspad ×8
13 Backplateeeinsatz ×1	14 Wärmeleitpaste ×1	15 TY140 Lüfter ×1

Installationsanleitung:

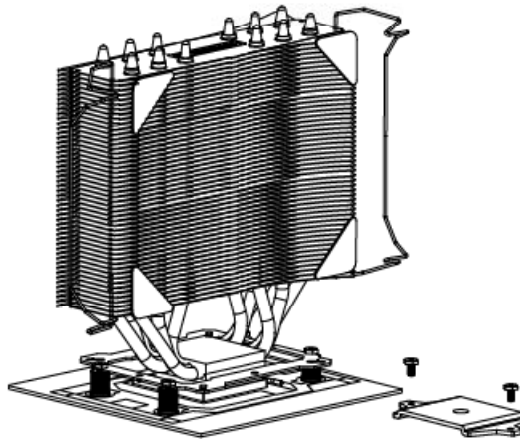
<p>Step 1:</p> 	<p>Achten Sie auf die für AMD Sockel vorgesehene Bohrungen in der Multi Plattform Backplate. Führen Sie die vier M3L10 Schrauben jeweils von unten durch diese Bohrungen und legen dann die Backplate auf den Tisch. Legen Sie die vier Unterlegscheiben (für AMD) über die hervorstehenden Gewinde.</p>
<p>Step 2:</p> 	<p>Step 4:</p> 
<p>Beachten Sie: Bei Verwendung einer AMD Sockel 939 Plattform setzen Sie zuerst den Backplate Aufsatz in die quadratische Öffnung der Backplate ein. Gehen Sie sicher, dass der Aufsatz nach unten zeigt.</p>	<p>Platzieren Sie das Mainboard von oben auf die Backplate, so dass die hervorstehenden Schraubengewinde durch die Löcher um den Prozessorsockel gehen. Schrauben Sie die Rändelschrauben auf die vier Schraubengewinde. Achten Sie dabei darauf, dass die Seite mit der Unterlegscheibe zur Backplate zeigt.</p>
<p>Step 5:</p> 	<p>Step 6:</p> 
<p>Setzen Sie den Montagerahmen auf die Rändelschrauben. Verwenden die vier M3L6 Schrauben, um den Montagerahmen auf den Rändelschrauben zu befestigen.</p>	<p>Tragen Sie eine hauchdünne Schicht Wärmeleitpaste auf der Oberfläche der CPU und auf der Unterseite des Kühlers auf.</p>

Step 6:



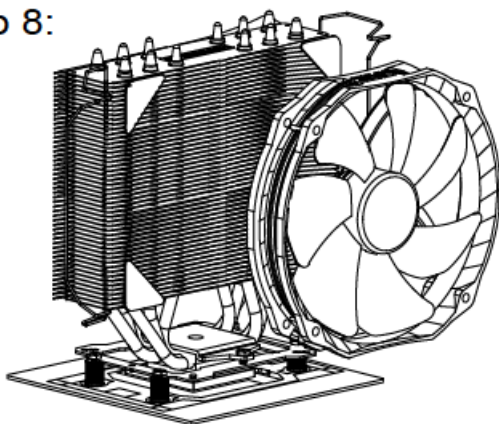
Nehmen Sie den TS140 Kühler aus dem Karton. Um die Montage zu erleichtern, entfernen Sie die TY-140 Lüfter vom Kühler, indem Sie die Lüfterklammern nach oben ziehen. Belassen Sie die Lüfterklammern jedoch am Kühlkörper. Bringen Sie die vier selbstklebenden Anti-Vibrationspads an den 4 Ecken des Kühlkörpers an.

Step 7:



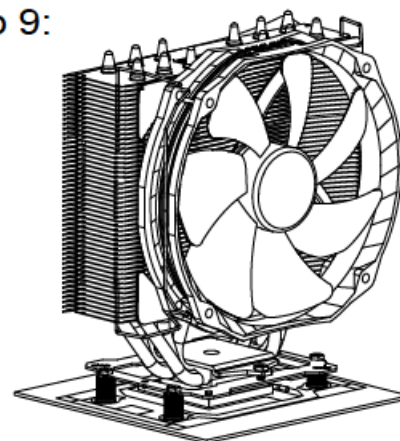
Platzieren Sie nun den Kühlkörper auf die CPU. Führen Sie anschließend die Befestigungsplatte durch den Kühlkörper und benutzen die beiden M3L6 Schrauben, um die Befestigungsplatte zu befestigen.

Step 8:



Platzieren Sie beide mitgelieferte TY-147 14 cm Lüfter an den Kühlkörper und sichern ihn mit den Lüfterklammern. Hierzu ziehen Sie an den am Kühlkörper befestigten Klammern, um die Ecken in die Befestigungslöchern im Lüfterrahmen des Lüfters einrasten zu lassen.

Step 9:



Schließen Sie den Lüfterstecker an den CPU PWM Lüfteranschluss auf dem Mainboard an. Bitte prüfen Sie die ordnungsgemäße Funktion vor der Inbetriebnahme Ihres PC. Die Installation ist abgeschlossen.

Thermalright True Spirit 140

Technical Spec

Heatsink Specifications:

Dimension: Length 155mm x Width 53mm x Height 170mm

Weight: 605g (Heatsink only)

Heatpipe: 6mm heatpipe*6 units

Copper Base: C1100 Pure copper nickel plated

Fan Specification:

Dimension: L152mm x H140mm x W26.5m

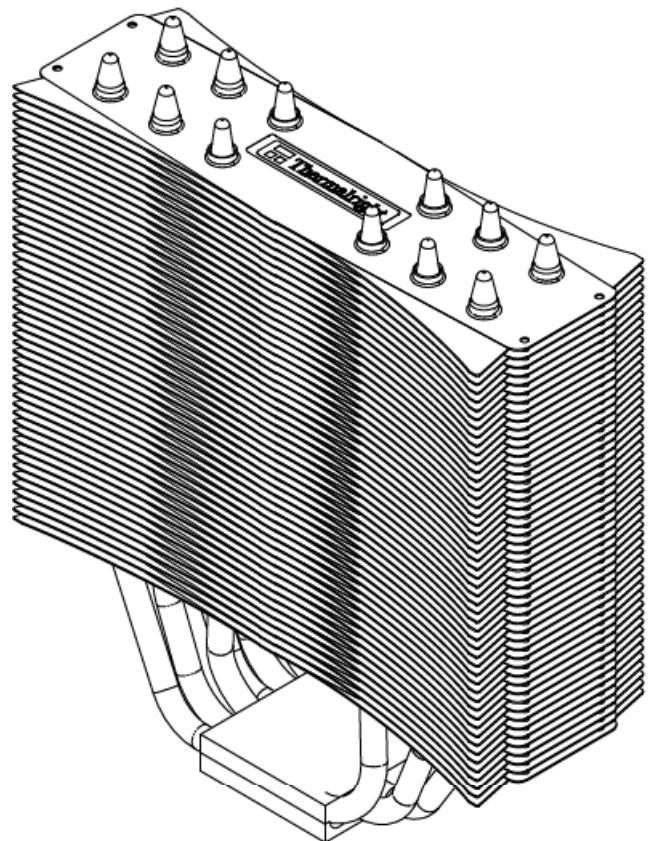
Weight: 160g

Fan speed: 900~1300RPM (PWM controlled)

Fan noise: 17~21dBA

Airflow: 28.3~73.6CFM

Connector: 4 Pin (PWM Fan connector)



Thermalright True Spirit 140

Technische Spezifikationen

Kühlkörper Spezifikationen:

Maße (in mm): Länge 155 x Breite 53 x Höhe 170

Gewicht: 605 g (nur Kühlkörper)

Heatpipe: 6 mm Heatpipe * 6 Stück

Copper Base: C1100 reines Kupfer, vernickelt

Lüfter Spezifikationen:

Maße (in mm): L152 x H140 x B26,5

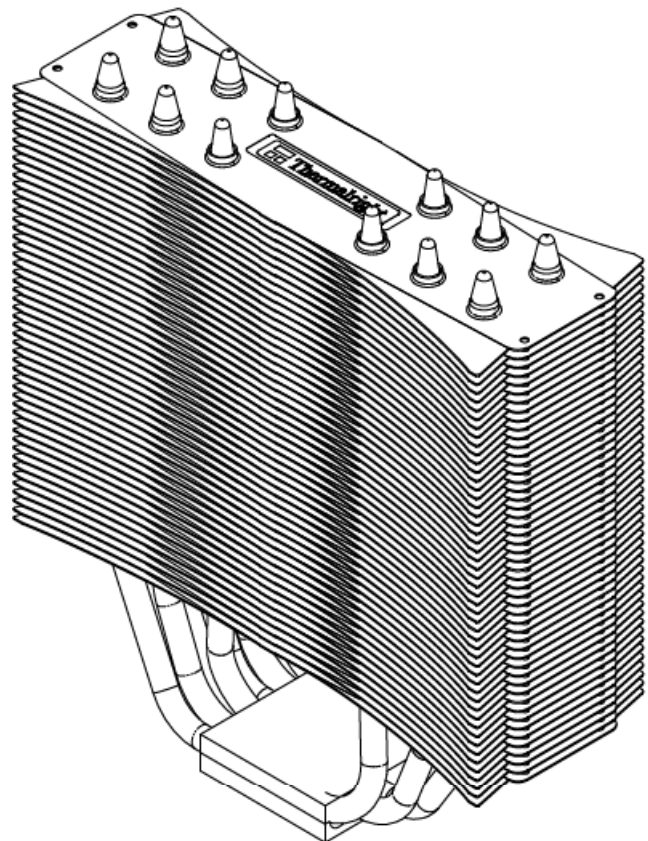
Gewicht: 160 g

Drehzahl: 900 ~ 1300 U/min (4-Pin PWM)

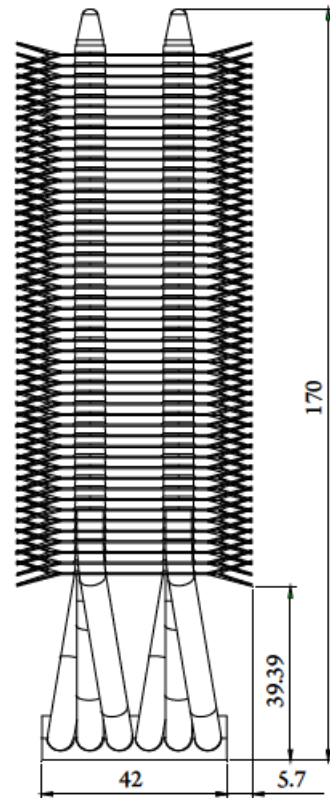
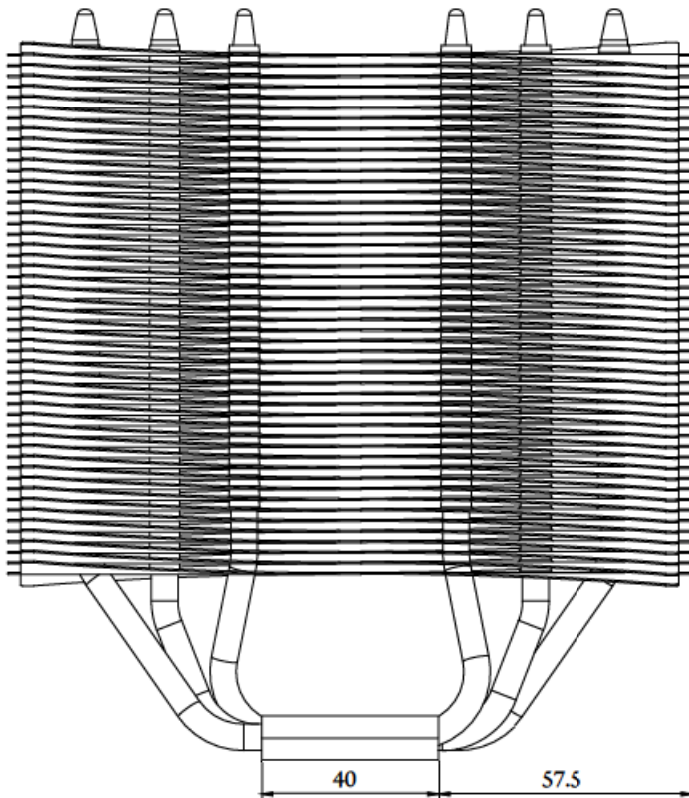
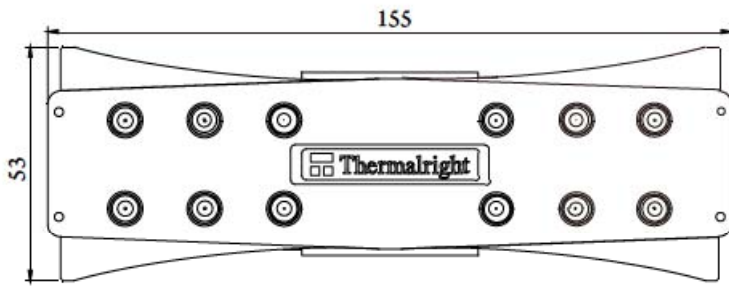
Geräusentwicklung: 17 ~ 21 dBA MAX (4-Pin PWM)

Fördermenge: 95,14 ~ 124,02 m³/h MAX

Anschluss: 4 Pin (PWM Lüfteranschluss)



Thermalright True Spirit 140



The Ultimate Cooling Solutions!



Thermalright

www.thermalright.com

TEL: +886-2-8663-6630

FAX: +886-2-8663-6645

EMAIL: sales@thermalright.com