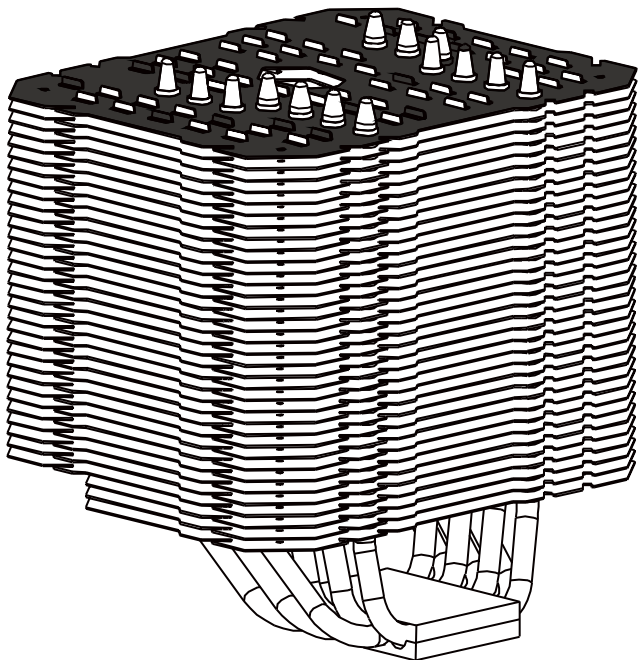


Thermalright

Le GRAND MACHO



Le GRAND MACHO

Assembly package



x 4



x 1



x 4



x 4

4



x 7



x 4

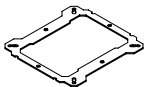


x 5

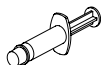


x 4

4



x 1



x 1



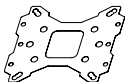
x 1



x 2



x 1

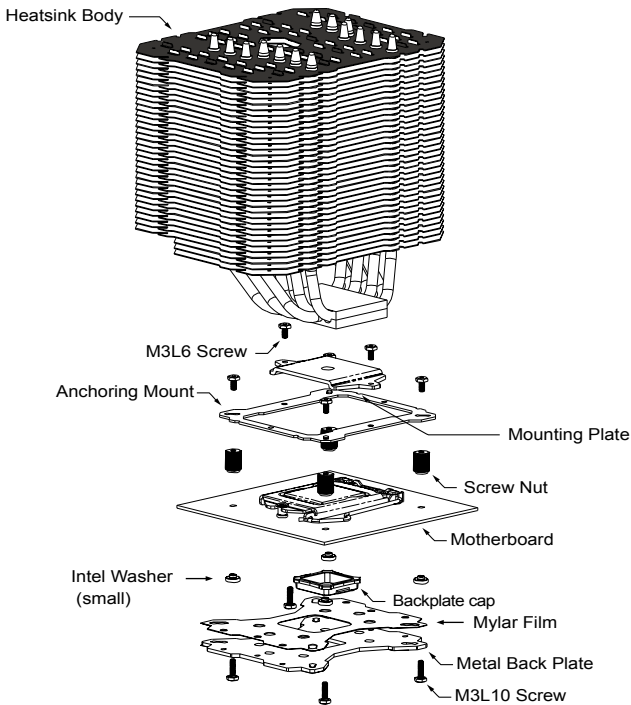


x 1

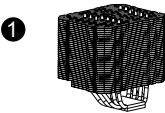
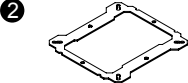










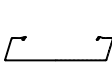


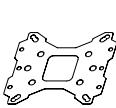
8

Exploded View

Important! Before proceeding with installation, please check for the most up-to-date instructions at www.thermalright.com

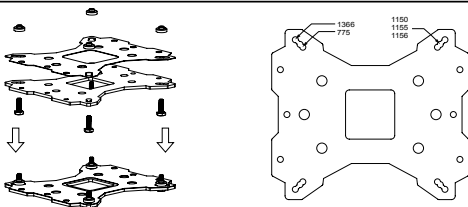


Component

		
		
		
		
		
		
1 Le GRAND MACHO Heatsink Body x1	2 Anchoring Mount x1	3 Metal Back Plate x1
4 Mounting Plate x1	5 Screw Nut x4	6 LGA2011 Type B Screw Pillars x4
7 M3 L10 Screw x5	8 M3 L6 Screw x7	9 Intel Washer (small) x4
10 AMD Washer (big) x4	11 Anti-Vibration Pad x4	12 Backplate cap x1
13 Fan Clip x2	14 Chill Factor III x1	15 Screw driver x1
16 Mylar Film x1		

Installation Instructions:

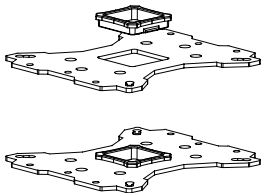
Step 1:



Step 1 : Backplate Installation

Choose the platform (775/1150/1151/1155/1156/1366) you are in use. Make four M3L10 Screw Pillars go through the Metal Back Plate and the Mylar film from bottom towards top. And then place the Metal Back Plate on the table. Put the four Washers (for Intel) around the Screw Pillars.

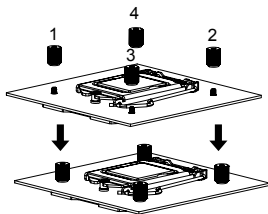
Step 2:



Step 2 : 775 Back Plate Cap

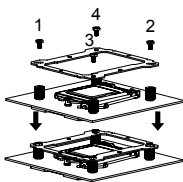
Note: When installing on a 775 platform, please first insert the Back Plate Cap into the opening on the Back plate, make sure you have the Cap facing downwards. (Only for LGA775 platform, all other platforms go directly to Step 3.).

Step 3:



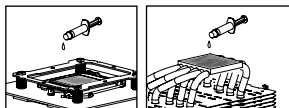
Step 3 : Place the motherboard on top of the Back Plate. See the four Screw Pillars go through the four holes around the processor socket. Cap the four Screw Pillars with the four Screw Nuts. Make sure the side with a washer is facing the Back Plate.

Step 4:



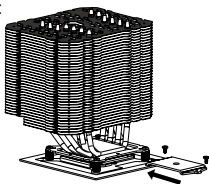
Step 4 : Anchoring Mount Installation
Place the Anchoring Mount on the Screw Nuts. Use the four M3L6 Screws to fix the Anchoring Mount on to the Screw Nuts.

Step 5:



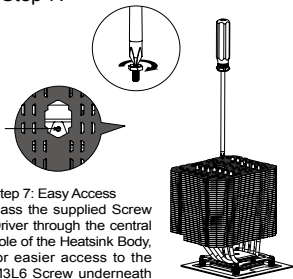
Step 5 : Apply the thermal paste
Apply the thermal paste to the base of the Heatsink and the surface of the CPU evenly. (A flat edge, like a business card or an old credit card would be beneficial in spreading the thermal paste.)

Step 6:



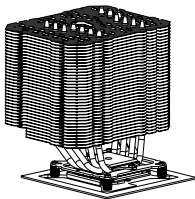
Step 6: Padding and Mounting Plate Installation
Place the Heatsink Body on top of the CPU. Make Mounting Plate go through the Heatsink Body. And then use the two M3L6 screws to secure the Mounting Plate, one side at a time in several turns to ensure balanced mounting.

Step 7:



Step 7: Easy Access
Pass the supplied Screw Driver through the central hole of the Heatsink Body, for easier access to the M3L6 Screw underneath the cooler.

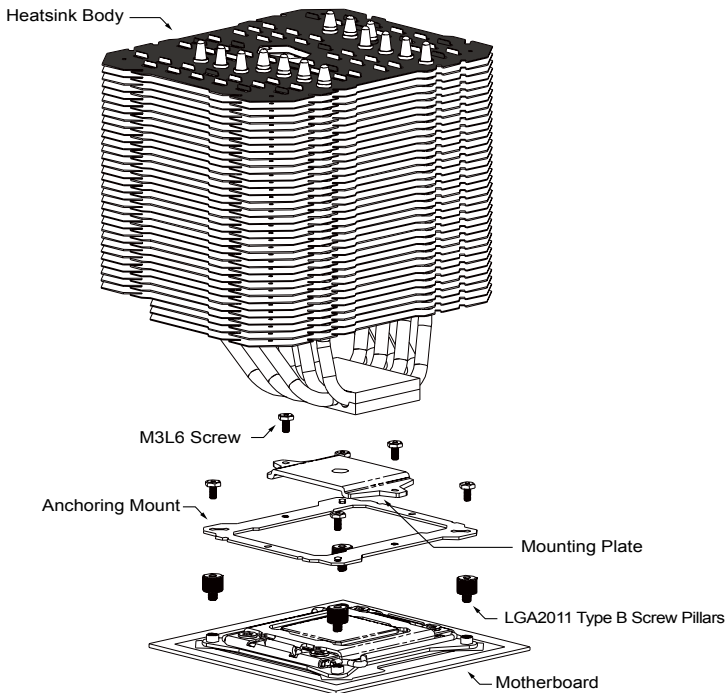
Step 8:



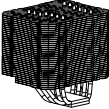
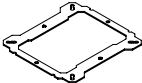












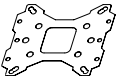

Step 8: Installation completed

Exploded View

Important! Before proceeding with installation, please check for the most up-to-date instructions at www.thermalright.com

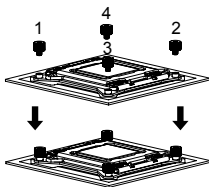


Component

		
		
		
		
		
		
<p>1 Le GRAND MACHO Heatsink Body x1</p>	<p>2 Anchoring Mount x1</p>	<p>3 Metal Back Plate x1</p>
<p>4 Mounting Plate x1</p>	<p>5 Screw Nut x4</p>	<p>6 LGA2011 Type B Screw Pillars x4</p>
<p>7 M3 L10 Screw x5</p>	<p>8 M3 L6 Screw x7</p>	<p>9 Intel Washer (small) x4</p>
<p>10 AMD Washer (big) x4</p>	<p>11 Anti-Vibration Pad x4</p>	<p>12 Backplate cap x1</p>
<p>13 Fan Clip x2</p>	<p>14 Chill Factor III x1</p>	<p>15 Screw driver x1</p>
<p>16 Mylar Film x1</p>		

Installation Instructions:

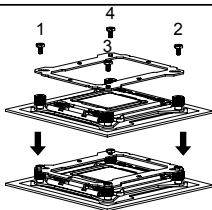
Step 1:



Step 1 : Screw Pillar Installation

Place the motherboard (the processor installed) on top of the desk or a workbench. Fix the four included LGA2011 Type B Screw Pillars into the heat-sink studs on the Intel ILM Assembly Frame around the processor socket in a criss-cross pattern.

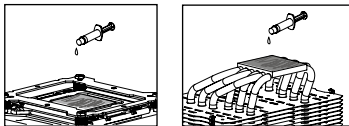
Step 2:



Step 2: Anchoing Mount Installation

Place the Anchoing Mount on the Screw Pillars. Use the four M3L6 Screws to fix the Anchoing Mount on to the Screw Pillars, also in a criss-cross pattern to ensure balanced mounting.

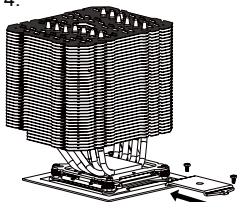
Step 3:



Step 3 : Apply the thermal paste

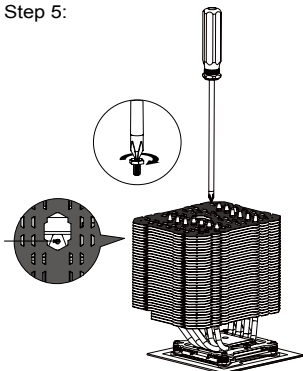
Apply the thermal paste to the base of the Heatsink and the surface of the CPU evenly. (A flat edge, like a business card or an old credit card would be beneficial in spreading the thermal paste.)

Step 4:



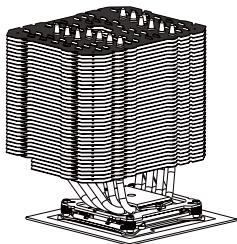
Step 4: Padding and Mounting Plate Installation
Place the Heatsink Body on top of the CPU. Make Mounting Plate go through the Heatsink Body. And then use the two M3L6 screws to secure the Mounting Plate, one side at a time in several turns to ensure balanced mounting.

Step 5:



Step 5: Easy Access
Pass the supplied Screw Driver through the central hole of the Heatsink Body, for easier access to the M3L6 Screw underneath the cooler.

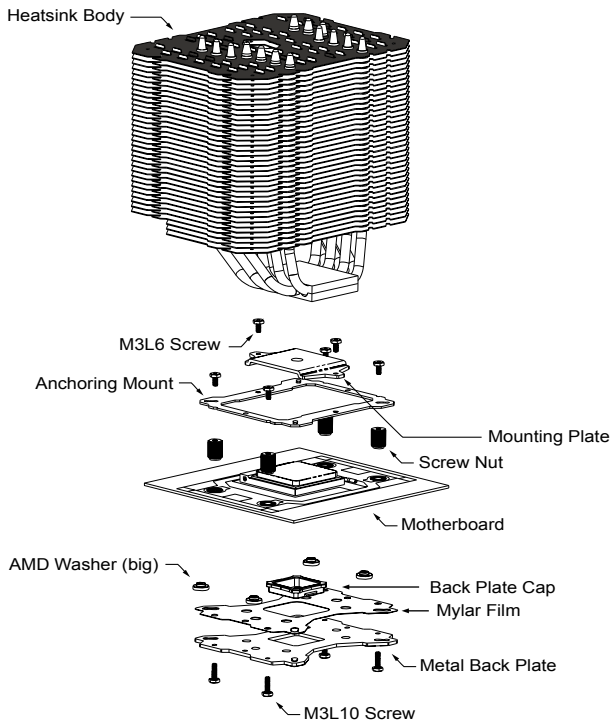
Step 6:



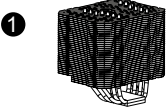
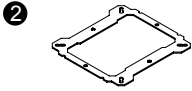
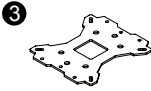









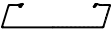


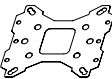
Step 6 : Installation completed

Exploded View

Important! Before proceeding with installation, please check for the most up-to-date instructions at www.thermalright.com

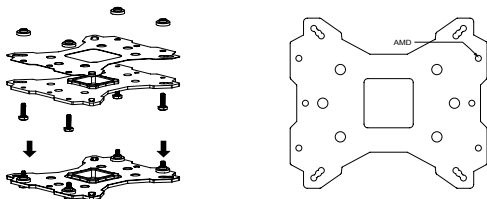


Component

		
		
		
		
		
		
1 Le GRAND MACHO Heatsink Body x1	2 Anchoring Mount x1	3 Metal Back Plate x1
4 Mounting Plate x1	5 Screw Nut x4	6 LGA2011 Type B Screw Pillars x4
7 M3 L10 Screw x5	8 M3 L6 Screw x7	9 Intel Washer (small) x4
10 AMD Washer (big) x4	11 Anti-Vibration Pad x4	12 Backplate cap x1
13 Fan Clip x2	14 Chill Factor III x1	15 Screw driver x1
16 Mylar Film x1		

Installation Instructions:

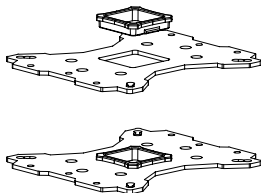
Step 1:



Step 1 : Backplate Installation

Choose the platform (AMD) you are in use. Make four M3L10 Screw Pillars go through the Metal Back Plate and the Mylar film from bottom towards top. And then place the Metal Back Plate on the table. Put the four Washers (for AMD) around the Screw Pillars.

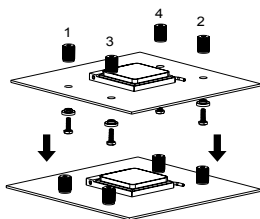
Step 2:



Step 2 : Back Plate Cap

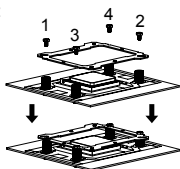
Note: When installing on an AMD platform, please first insert the Back Plate Cap into the opening on the Metal Back plate, make sure you have the Cap facing downwards.

Step 3:



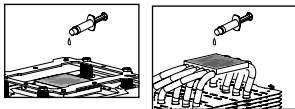
Step 3 : Place the motherboard on top of the Back Plate. See the four Screw Pillars go through the four holes around the processor socket. Cap the four Screw Pillars with the four Screw Nuts in a criss-cross pattern. Make sure the side with a washer is facing the Back Plate.

Step 4:



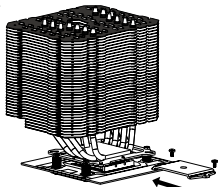
Step 4: Anchoring Mount Installation
Place the Anchoring Mount on the Screw Nuts. Use the four M3L6 Screws to fix the Anchoring Mount on to the Screw Nuts.

Step 5:



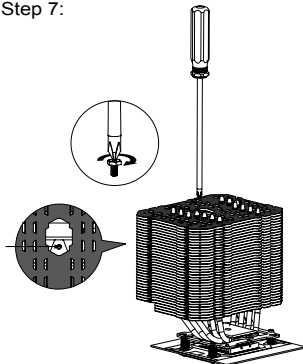
Step 5 : Applying Thermal Paste
Apply the Thermal Paste to the base of the Heatsink and the surface of the CPU evenly. (A flat edge, like a business card or an old credit card would be beneficial in spreading the thermal paste.)

Step 6:



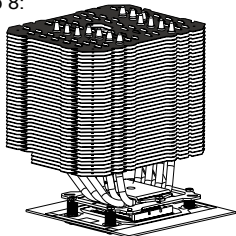
Step 6: Padding and Mounting Plate Installation
Place the Heatsink Body on top of the CPU. Make Mounting Plate go through the Heatsink Body. And then use the two M3L6 screws to secure the Mounting Plate, one side at a time in several turns to ensure balanced mounting.

Step 7:

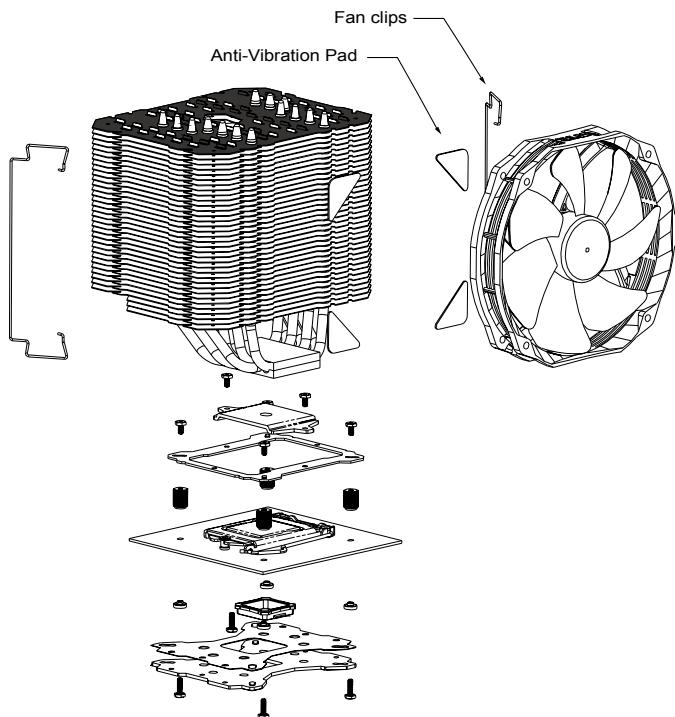


Step 7: Easy Access
Pass the supplied Screw Driver through the central hole of the Heatsink Body, for easier access to the M3L6 Screw underneath the cooler.

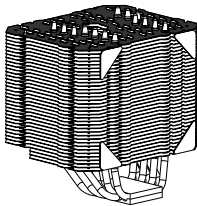
Step 8:



Step 8 : Installation completed

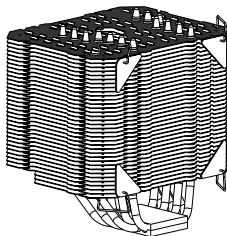


Step 1:



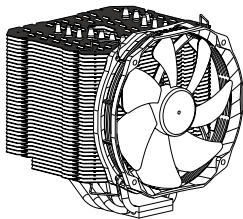
Step 1 : Apply Anti-Vibration padding to 4 corners on the heat-sink.

Step 2:



Step 2 : Put the fan clips into the dents on two sides of the heat-sink body and make the two ends of the fan clip go through holes on flange the 140mm fan.

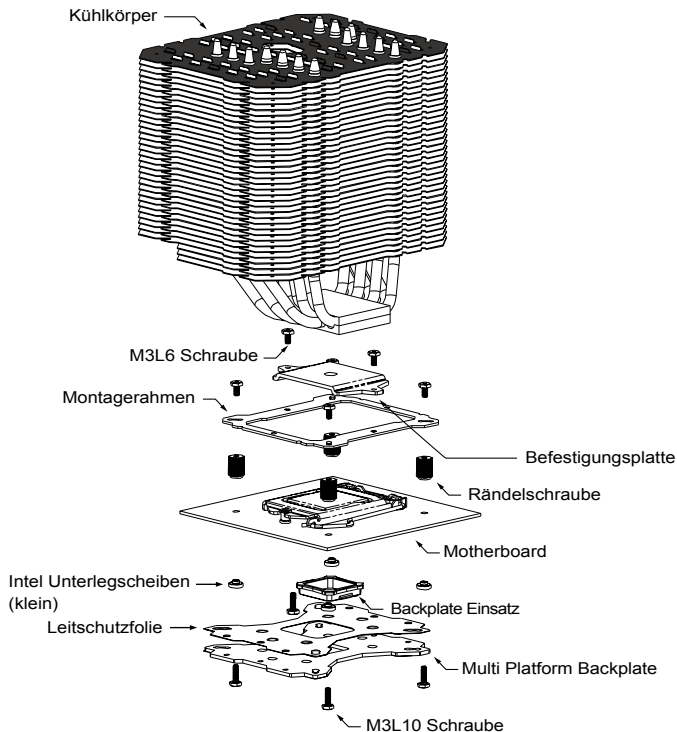
Step 3:



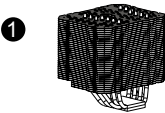
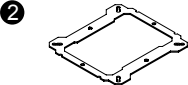
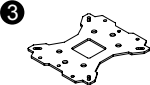







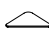

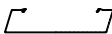


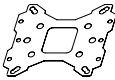
Step 3 : Fan installation completed.

Explosionszeichnung

Wichtig! Bitte prüfen Sie vor der Montage, ob für Ihren Kühler aktualisierte Montagehinweise auf der Webseite: www.thermalright.com verfügbar sind.

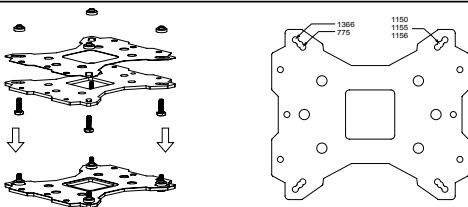


Komponenten

		
		
		
		
		
		
1 Le GRAND MACHO Kühlkörper x1	2 Montagerahmen x1	3 Mult Plattform Backplate x1
4 Befestigungsplatte x1	5 Rändelschrauben x4	6 LGA2011 Type B Adapterschrauben x4
7 M3 L10 Schraube x5	8 M3 L6 Schraube x7	9 Intel Unterlegscheibe (klein) x4
10 AMD Unterlegscheibe (groß) x4	11 Anti-Vibrationspad x4	12 Backplateeinsatz x1
13 Lüfterklammer x2	14 Chill Factor III x1	15 Schraubendreher x1
16 Leitschutzfolie x1		

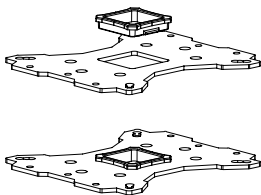
Installationsanleitung:

Schritt 1:



Achten Sie auf die entsprechenden Intel Socket (775/1150/1151/1155/1156/1366) vorgesehene Bohrungen in der Multi Plattform Backplate. Führen Sie die M3L10 Schrauben jeweils von unten durch die Backplate und die mitgelieferte Leitschutzfolie und legen dann die Backplate auf den Tisch. Legen Sie die vier Unterlegscheiben (für Intel) über die hervorstehenden Gewinde.

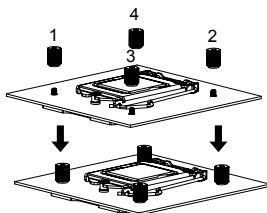
Schritt 2:



Beachten Sie:

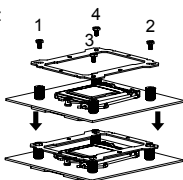
Bei Verwendung einer Intel Socket 775 Plattform setzen Sie zuerst den Backplateeinsatz in die quadratische Öffnung der Backplate ein. Gehen Sie sicher das der Aufsatz nach unten zeigt. (Nur für LGA775 Plattformen)

Schritt 3:



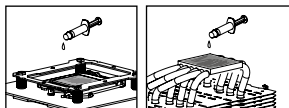
Platzieren Sie das Mainboard auf die Backplate, so dass die hervorstehenden Schraubengewinde durch die Löcher um den Prozessorsocket gehen. Schrauben Sie die beiliegenden Rändelschrauben auf die. Achten Sie dabei darauf dass die Seite mit der Unterlegscheibe zur Backplate zeigt.

Schritt 4:



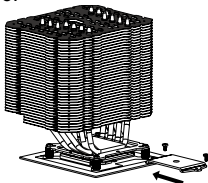
Setzen Sie den Montagerahmen auf die Rändelschrauben. Verwenden Sie die vier M3L6 Schrauben, um den Montagerahmen auf den Rändelschrauben zu befestigen.

Schritt 5:



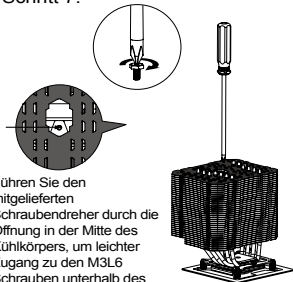
Tragen Sie eine hauchdünne Schicht Wärmeleitpaste auf der Oberfläche der CPU und auf der Unterseite des Kühlers auf.

Schritt 6:



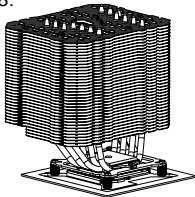
Platzieren Sie den Kühlkörper auf die CPU. Führen Sie anschließend die Befestigungsplatte durch den Kühlkörper und benutzen die beiden M3L6 Schrauben, um die Befestigungsplatte zu befestigen. Wir empfehlen, die Schrauben abwechselnd Stück für Stück anzuziehen, um eine ausbalancierte Montage zu garantieren.

Schritt 7:



Führen Sie den mitgelieferten Schraubendreher durch die Öffnung in der Mitte des Kühlkörpers, um leichter Zugang zu den M3L6 Schrauben unterhalb des Kühlers zu erhalten.

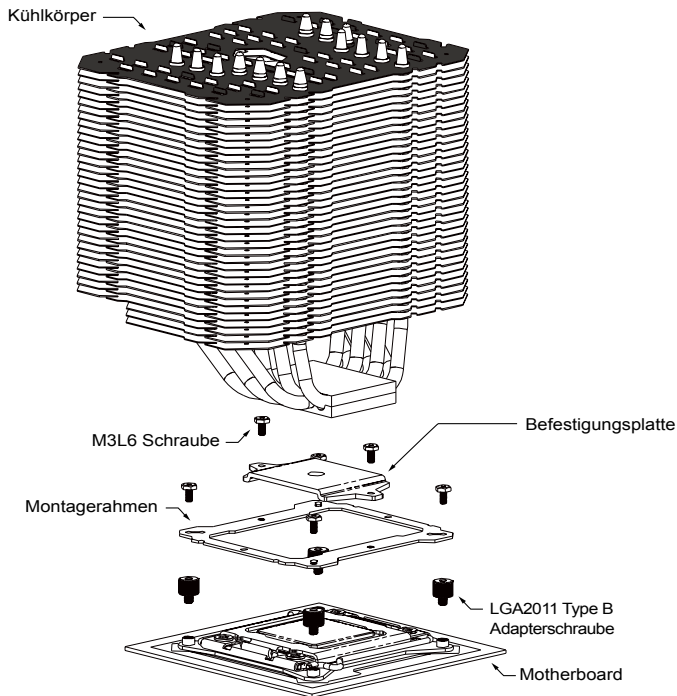
Schritt 8:



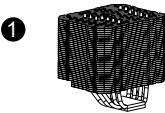
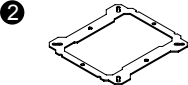
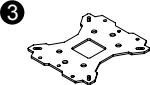









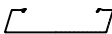


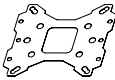
Verbinden Sie den Lüfter mit den CPU

Explosionszeichnung

Wichtig! Bitte prüfen Sie vor der Montage, ob für Ihren Kühler aktualisierte Montagehinweise auf der Webseite: www.thermalright.com verfügbar sind.

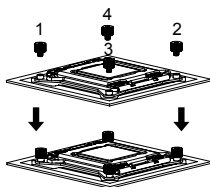


Komponenten

		
		
		
		
		
		
1 Le GRAND MACHO Kühlkörper x1	2 Montagerahmen x1	3 Mult Plattform Backplate x1
4 Befestigungsplatte x1	5 Rändelschrauben x4	6 LGA2011 Type B Adapterschrauben x4
7 M3 L10 Schraube x5	8 M3 L6 Schraube x7	9 Intel Unterlegscheibe (klein) x4
10 AMD Unterlegscheibe (groß) x4	11 Anti-Vibrationspad x4	12 Backplateeinsatz x1
13 Lüfterklammer x2	14 Chill Factor III x1	15 Schraubendreher x1
16 Leitschutzfolie x1		

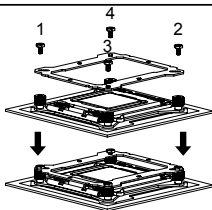
Installationsanleitung:

Schritt 1:



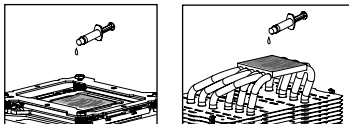
Schrauben Sie die vier LGA2011 Type B Adapterschrauben in die Gewinde des Montagerahmens, der sich um den Prozessorsockel befindet.

Schritt 2:



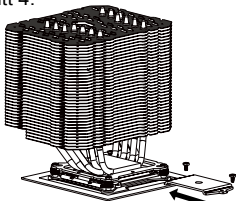
Setzen Sie den Montagerahmen auf die Rändelschrauben. Verwenden Sie die vier M3L6 Schrauben, um den Montagerahmen auf den Rändelschrauben zu befestigen.

Schritt 3:



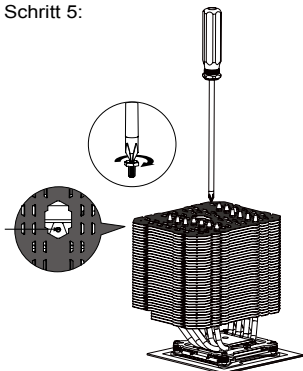
Tragen Sie eine hauchdünne Schicht Wärmeleitpaste auf der Oberfläche der CPU und auf der Unterseite des Kühlers auf.

Schritt 4:



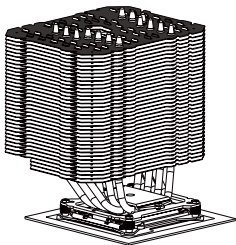
Platzieren Sie den Kühlkörper auf die CPU. Führen Sie anschließend die Befestigungsplatte durch den Kühlkörper und benutzen die beiden M3L6 Schrauben, um die Befestigungsplatte zu befestigen. Wir empfehlen, die Schrauben abwechselnd Stück für Stück anzuziehen, um eine ausbalancierte Montage zu garantieren.

Schritt 5:



Führen Sie den mitgelieferten Schraubendreher durch die Öffnung in der Mitte des Kühlkörpers, um leichter Zugang zu den M3L6 Schrauben unterhalb des Kühlers zu erhalten.

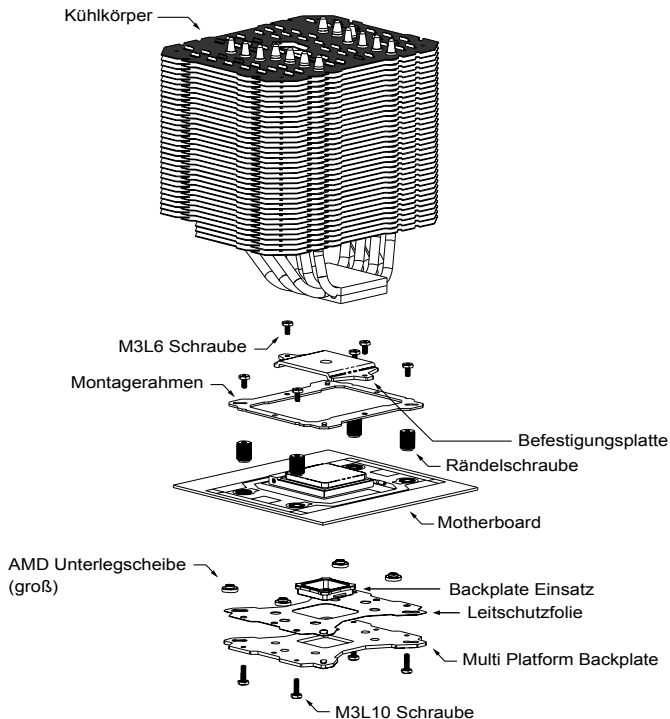
Schritt 6:



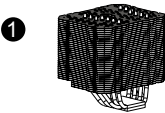
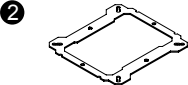
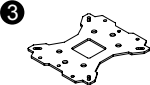







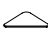

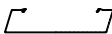


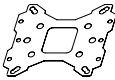
Verbinden Sie den Lüfter mit den CPU

Explosionszeichnung

Wichtig! Bitte prüfen Sie vor der Montage, ob für Ihren Kühler aktualisierte Montagehinweise auf der Webseite: www.thermalright.com verfügbar sind.

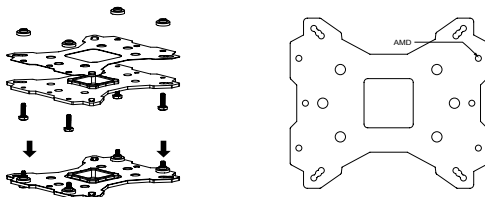


Komponenten

		
		
		
		
		
		
1 Le GRAND MACHO Kühlkörper x1	2 Montagerahmen x1	3 Mult Plattform Backplate x1
4 Befestigungsplatte x1	5 Rändelschrauben x4	6 LGA2011 Type B Adapterschrauben x4
7 M3 L10 Schraube x5	8 M3 L6 Schraube x7	9 Intel Unterlegscheibe (klein) x4
10 AMD Unterlegscheibe (groß) x4	11 Anti-Vibrationspad x4	12 Backplateeinsatz x1
13 Lüfterklammer x2	14 Chill Factor III x1	15 Schraubendreher x1
16 Leitschutzfolie x1		

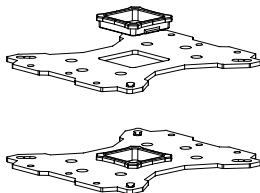
Installationsanleitung:

Schritt 1:



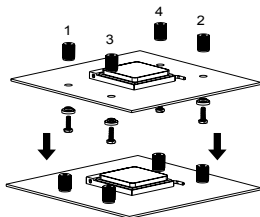
Achten Sie auf die für den AMD Sockel vorgesehene Bohrungen in der Multi Plattform Backplate. Führen Sie die vier M3L10 Schrauben jeweils von unten durch die Backplate und die mitgelieferte Leitschutzfolie und legen dann die Backplate auf den Tisch. Legen Sie die vier Unterlegscheiben (für AMD) über die hervorstehenden Gewinde.

Schritt 2:



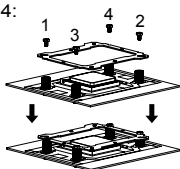
Bei Verwendung einer AMD Sockel 939 Plattform setzen Sie zuerst den Backplateeinsatz in die quadratische Öffnung der Backplate ein. Gehen Sie sicher, dass der Aufsatz nach unten zeigt.

Schritt 3:



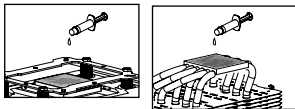
Platzieren Sie das Mainboard von oben auf die Backplate, so dass die hervorstehenden Schraubengewinde durch die Löcher um den Prozessorsockel gehen. Schrauben Sie die beiliegenden Rändelschrauben auf die vier Schraubengewinde. Achten Sie dabei darauf, dass die Seite mit der Unterlegscheibe zur Backplate zeigt.

Schritt 4:



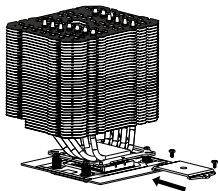
Setzen Sie den Montagerahmen auf die Rändelschrauben. Verwenden Sie die vier M3L6 Schrauben, um den Montagerahmen auf den Rändelschrauben zu befestigen.

Schritt 5:



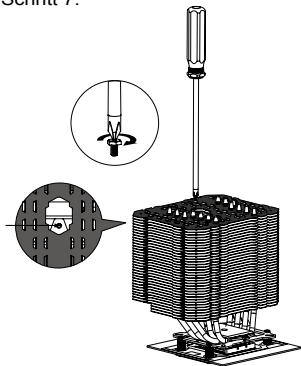
Tragen Sie eine hauchdünne Schicht Wärmeleitpasten auf der Oberfläche der CPU und auf der Unterseite des Kühlers auf.

Schritt 6:



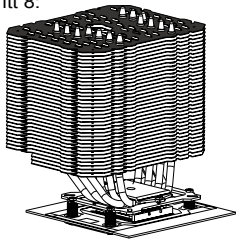
Platzieren Sie den Kühlkörper auf die CPU. Führen Sie anschließend die Befestigungsplatte durch den Kühlkörper und benutzen die beiden M3L6 Schrauben, um die Befestigungsplatte zu befestigen. Wir empfehlen, die Schrauben abwechselnd Stück für Stück anzuziehen, um eine ausbalancierte Montage zu garantieren.

Schritt 7:

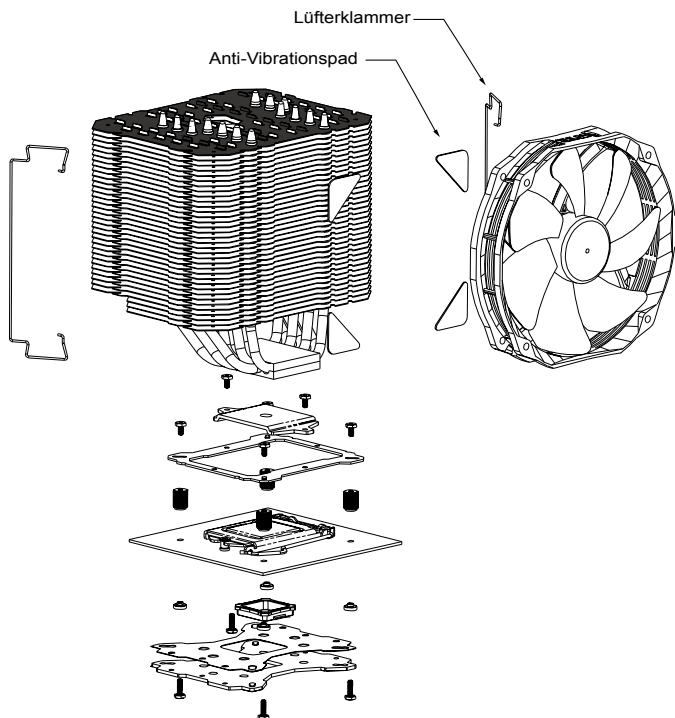


Führen Sie den mitgelieferten Schraubendreher durch die Öffnung in der Mitte des Kühlkörpers, um leichter Zugang zu den M3L6 Schrauben unterhalb des Kühlers zu erhalten.

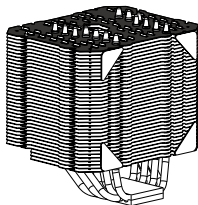
Schritt 8:



Verbinden Sie den Lüfter mit den CPU

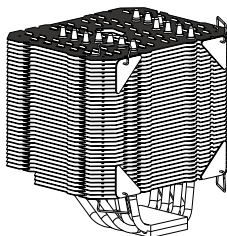


Schritt 1:



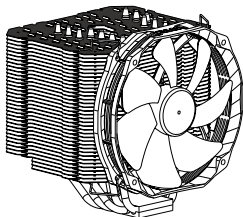
Bringen Sie die Anti-Vibrationspads an den 4 Ecken des Kühlkörpers an.

Schritt 2:



Stecken Sie die Lüfterklammern in die dafür vorgesehenen Einkerbungen an den beiden Seiten des Kühlers und führen die offenen Enden der Klammern in die Montagelöcher des 120 mm Lüfters.

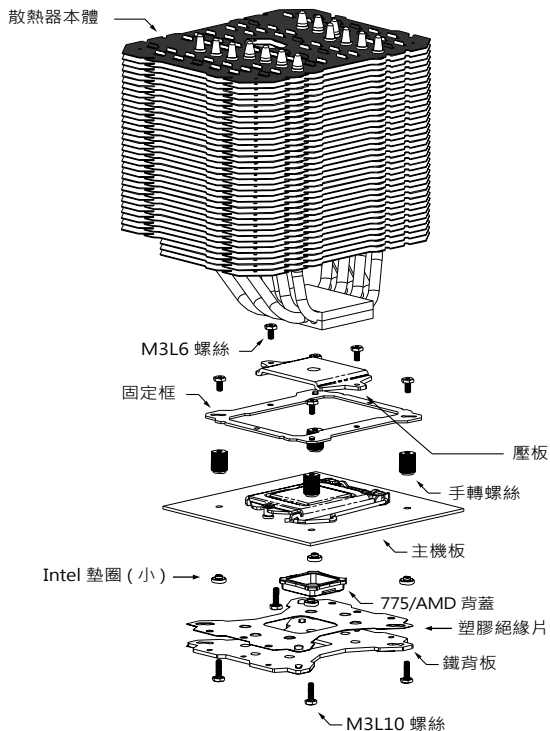
Schritt 3:



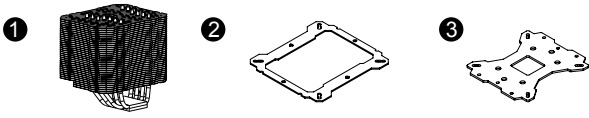
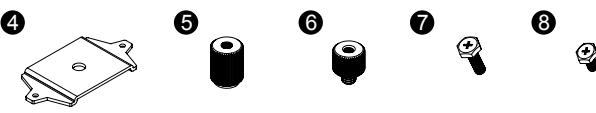
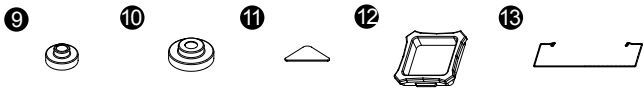

Die Lüfter Installation ist nun abgeschlossen.

分解圖

注意！在您安裝前請先至官網是否有最新更新的安裝指南

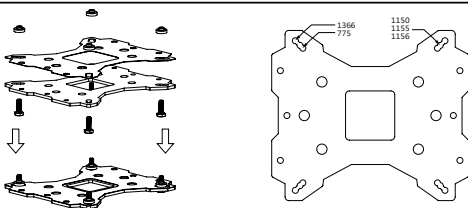


分裝圖

		
		
		
		
1 Le GRAND MACHO 散熱器本體 ×1	2 固定框 ×1	3 鐵背板 ×1
4 壓板 ×1	5 手轉螺絲 ×4	6 LGA2011 Type B 手轉螺絲 ×4
7 M3 L10 螺絲 ×5	8 M3 L6 螺絲 ×7	9 Intel 墊圈 (小) ×4
10 AMD 墊圈 (大) ×4	11 風扇避震墊 ×4	12 775/AMD 背蓋 ×1
13 風扇線扣 ×2	14 CF III 導熱膏 ×1	15 十字起子 ×1
16 塑膠絕緣片 ×1		

安裝指南：

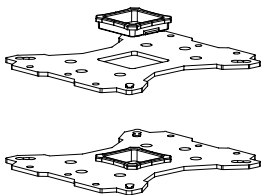
步驟一：



步驟一：

依照您的處理器類型 (1366/1156/1155/1151/1150/775) 選擇對應於背板的孔位。將四根 M3L10 螺絲穿過背板及塑膠絕緣片後套上 Intel 墊圈 (小)。

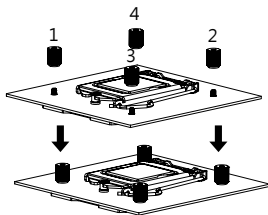
步驟二：



步驟二：

注意！當您安裝於 775 主機板時，請先將 775 背蓋安裝於背板上。

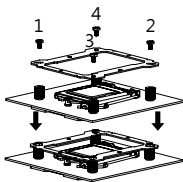
步驟三：



步驟三：

將背板安裝於主機板上，穿過主板中央處理器周圍的四個螺絲孔位，然後將手轉螺絲套上穿過主板的 M3L10 螺絲，以對角交叉方式進行 (上圖)。

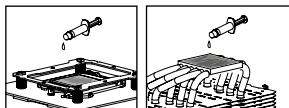
步驟四：



步驟四：

將固定框置於手轉螺絲上，再將 M3L6 螺絲穿過固定框再鎖入手轉螺絲，依序鎖上（上圖）。

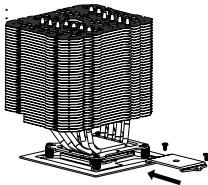
步驟五：



步驟五：

塗抹導熱膏於散熱器銅底表面以及中央處理器銅蓋上。

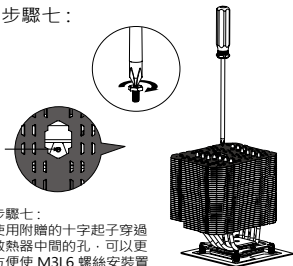
步驟六：



步驟六：

將散熱器置放於中央處理器上，讓銅底完全覆蓋中央處理器，再將壓板放置於散熱器鋁蓋上，最後將 M3L6 螺絲鎖上壓板兩端。

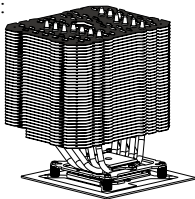
步驟七：



步驟七：

使用附贈的十字起子穿過散熱器中間的孔，可以更方便使 M3L6 螺絲安裝置壓板上。

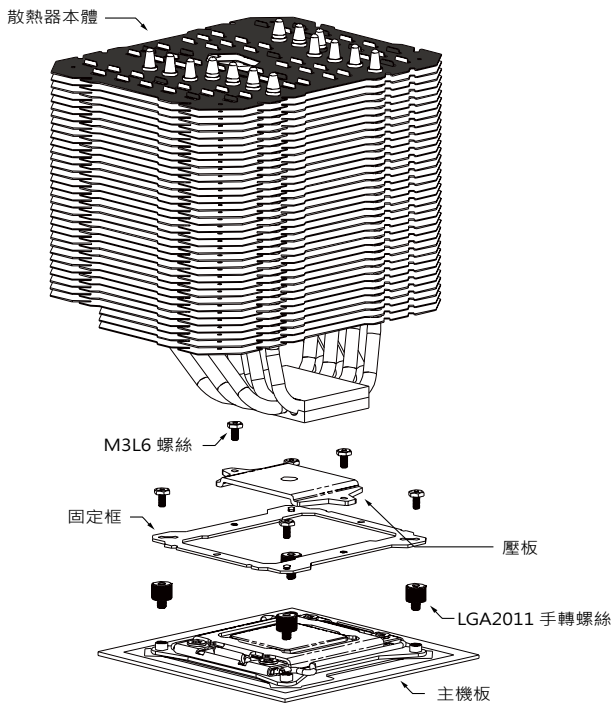
步驟八：



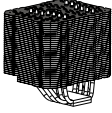
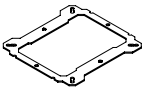

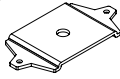




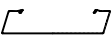



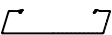


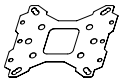
步驟八：安裝完成

分解圖

注意！在您安裝前請先至官網是否有最新更新的安裝指南

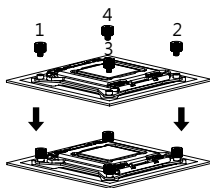


分裝圖

		
		
		
		
		
		
<p>1 Le GRAND MACHO 散熱器本體 ×1</p>	<p>2 固定框 ×1</p>	<p>3 鐵背板 ×1</p>
<p>4 壓板 ×1</p>	<p>5 手轉螺絲 ×4</p>	<p>6 LGA2011 Type B 手轉螺絲 ×4</p>
<p>7 M3 L10 螺絲 ×5</p>	<p>8 M3 L6 螺絲 ×7</p>	<p>9 Intel 墊圈 (小) ×4</p>
<p>10 AMD 墊圈 (大) ×4</p>	<p>11 風扇避震墊 ×4</p>	<p>12 775/AMD 背蓋 ×1</p>
<p>13 風扇線扣 ×2</p>	<p>14 CF III 導熱膏 ×1</p>	<p>15 十字起子 ×1</p>
<p>16 塑膠絕緣片 ×1</p>		

安裝指南：

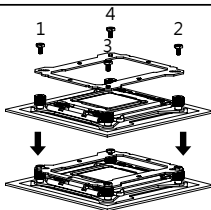
步驟一：



步驟一：

將四個 2011 手轉螺絲依序轉上中央處理器周圍四個螺絲孔位。

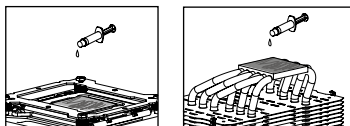
步驟二：



步驟二：

將固定框置於 2011 手轉螺絲上，再將 M3L6 螺絲依序轉上固定框的對應孔位。

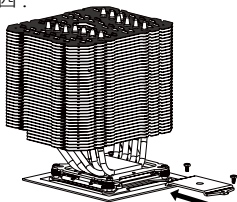
步驟三：



步驟三：

塗抹導熱膏於散熱器銅底表面以及中央處理器銅蓋上。

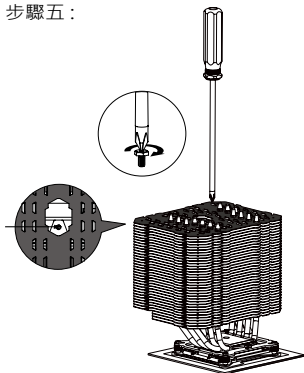
步驟四：



步驟四：

將散熱器置放於中央處理器上，讓銅底完全覆蓋中央處理器，再將壓板放置於散熱器鋁蓋上，最後將 M3L6 螺絲鎖上壓板兩端。

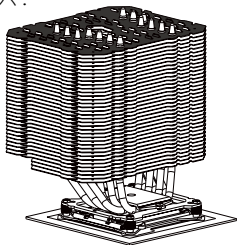
步驟五：



步驟五：

使用附贈的十字起子穿過散熱器中間的孔，可以更方便使 M3L6 螺絲安裝壓板上。

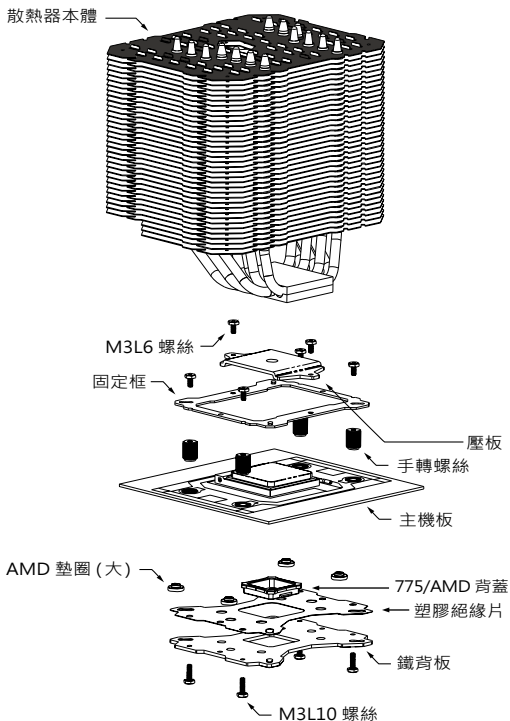
步驟六：



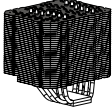
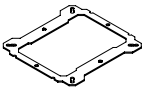

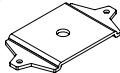




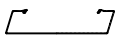





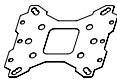

步驟六：安裝完成

分解圖

注意！在您安裝前請先至官網是否有最新更新的安裝指南

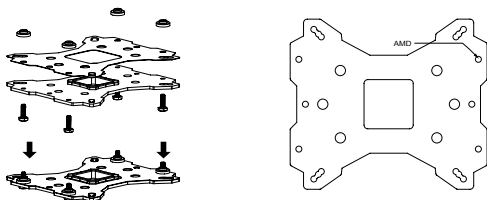


分裝圖

安裝指南：

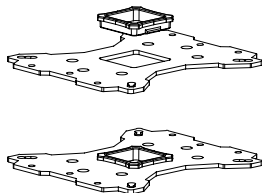
步驟一：



步驟一：

依照您的處理器類型選擇對應於背板的孔位，將四根 M3L10 螺絲穿過背板及塑膠絕緣片後套上 AMD 墊圈（大）。

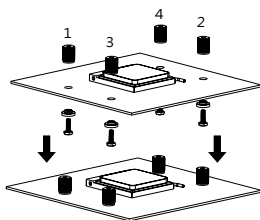
步驟二：



步驟二：

注意！當您安裝於 939 主機板時，請先將 939 背蓋安裝於背板上。

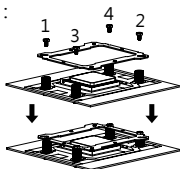
步驟三：



步驟三：

將背板安裝於主機板上，穿過主板中央處理器周圍的四個螺絲孔位，然後將手轉螺絲套上穿過主板的 M3L10 螺絲，以對角交叉方式進行（上圖）。

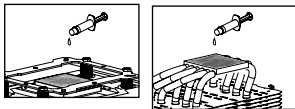
步驟四：



步驟四：

將固定框置於手轉螺絲上，再將 M3L6 螺絲穿過固定框再鎖入手轉螺絲，依序鎖上（上圖）。

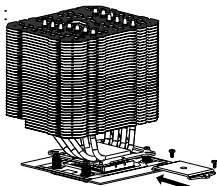
步驟五：



步驟五：

塗抹導熱膏於散熱器銅底表面以及中央處理器銅蓋上。

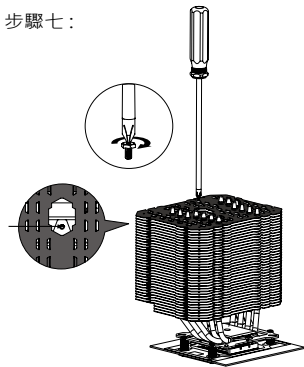
步驟六：



步驟六：

將散熱器置放於中央處理器上，讓銅底完全覆蓋中央處理器，再將壓板放置於散熱器鋁蓋上，最後將 M3L6 螺絲鎖上壓板兩端。

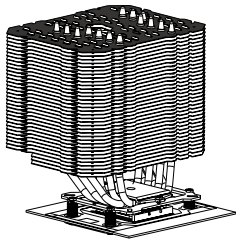
步驟七：



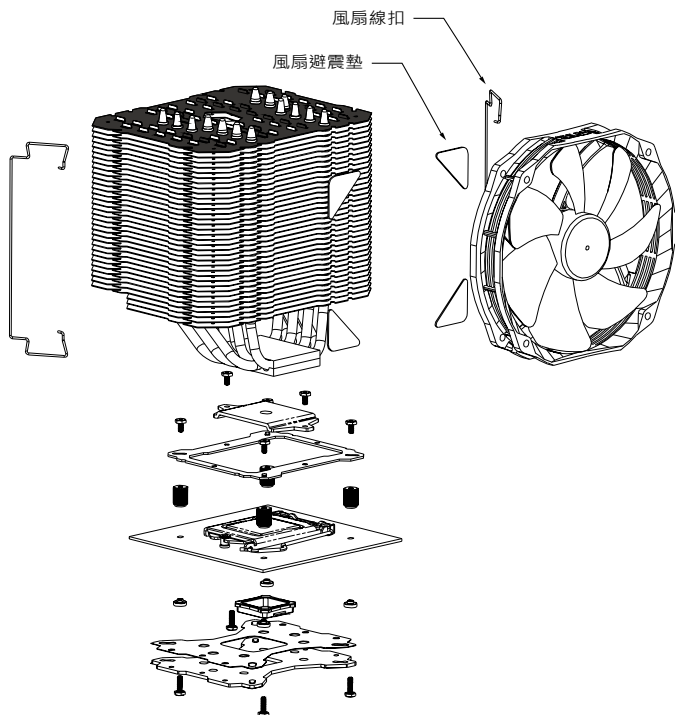
步驟七：

使用附贈的十字起子穿過散熱器中間的孔，可以更方便使 M3L6 螺絲安裝置壓板上。

步驟八：

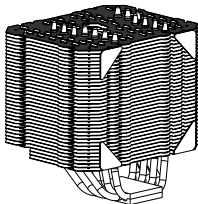


步驟八：安裝完成



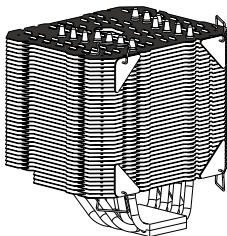
Le GRAND MACHO

步驟一：



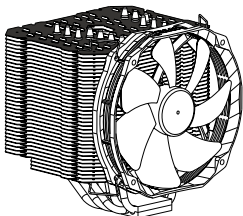
步驟一：將風扇避震墊黏貼於散熱器主體的四個角(上圖)。

步驟二：



步驟二：將風扇線扣卡置散熱器主體兩側的凹痕裡(上圖)。

步驟三：



步驟三：將風扇平貼於散熱器上，並將風扇線扣扣置風扇螺絲固定孔。

Technical Spec

Heatsink Specifications:

Dimension: Length 150mm x Width 120 x Height 159

Weight: 900g

Heatpipe: 6mm heatpipe*7units

Copper Base: C1100 Pure copper nickel plated

Fan Specification:

Dimension: L152mm x H140mm x W26.5m

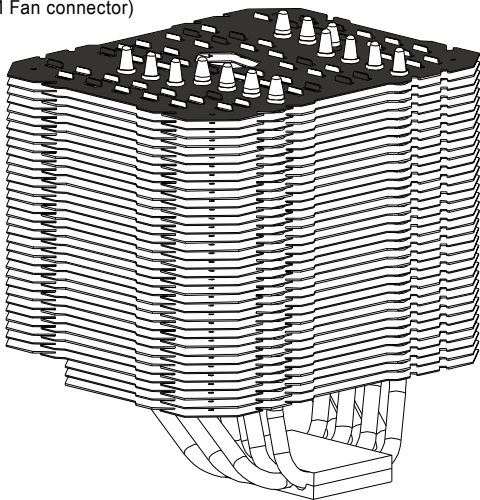
Weight: 160g

Fan speed: 300~1300RPM (4-Pin PWM)

Fan noise: 14~20dBA MAX (4-Pin PWM)

Airflow: 16.9~73.6CFM MAX

Connector: 4 Pin (PWM Fan connector)



Technische Spezifikationen

Kühlkörper Spezifikationen:

Maße: Länge 150 mm x Breite 120 mm x Höhe 159 mm

Gewicht: 900 g

Heatpipe: 6 mm Heatpipe*7 Stück

Kupfergrundplatte: C1100 Reines Kupfer vernickelt

Lüfterspezifikationen:

Maße: L152 mm x H140 mm x B26.5 mm

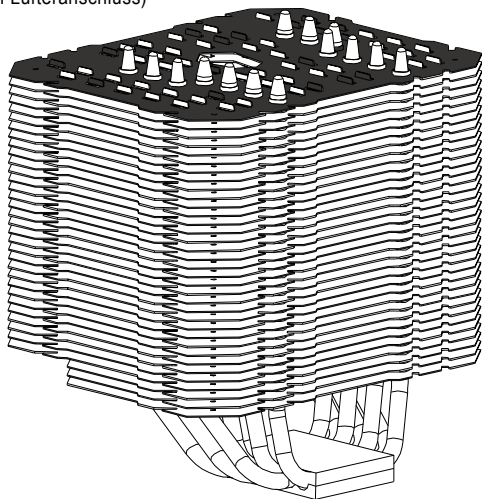
Gewicht: 160 g

Drehzahl: 300~1300 U/Min (4-Pin PWM)

Lautstärke: 14~20 dBA (4-Pin PWM)

Fördermenge: 28~125 m³/h

Anschluss: 4 Pin (PWM Lüfteranschluss)



散熱器規格書

散熱器規格：

尺寸：長 150mm x 寬 120 x 高 159

重量：900 克

熱導管：6mm 熱導管 *7 支

銅底：C1100 純銅底座鍍鎳處理

風扇規格：

尺寸：長 152mm x 寬 140mm x 高 26.5m

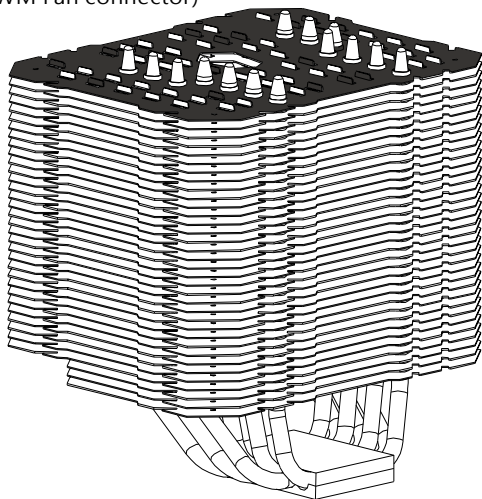
重量：160 克

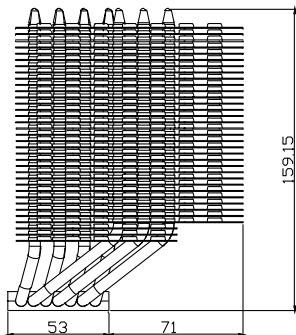
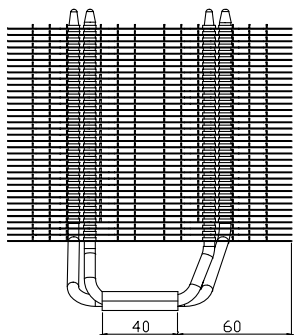
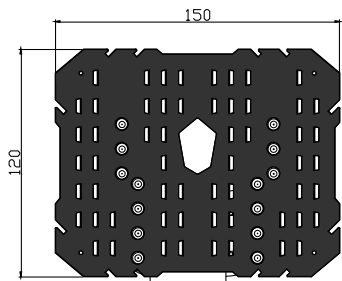
風扇轉速：300~1300RPM (4-Pin PWM)

風扇噪音：14~20dBA MAX (4-Pin PWM)

風量：16.9~73.6CFM MAX

接頭類型：4 Pin (PWM Fan connector)





Awards



The Ultimate Cooling Solutions!



www.thermalright.com

TEL: +886-2-2915-5005

FAX: +886-2-2915-5123

EMAIL: sales@thermalright.com